

# Montage- und Bedienungsanleitung

---

*PRIOHYD*

*Schacht- Einbaugehäuse  
für Löscheinrichtungen*

---

Sehr geehrte Kundin,  
Sehr geehrter Kunde,

Sie haben sich für ein hochwertiges PRIORIT - Produkt entschieden.

Vielen Dank.

Damit wir Ihnen eine perfekte Funktion des gesamten Systems gewährleisten können, beachten Sie bitte die nachfolgende Bedienungsanleitung sorgfältig.

Bei Nichtbeachtung können wir keine Gewährleistung übernehmen.

Technische Änderungen, die einer Verbesserung unseres Produktes dienen, oder die durch gesetzliche Änderungen hervorgerufen werden, behalten wir uns ausdrücklich vor – auch ohne gesonderte Ankündigung.

Diese Bedienungs-/Montageanleitung darf – auch auszugsweise – nur mit schriftlicher Genehmigung durch die PRIORIT AG nachgedruckt oder vervielfältigt werden.

**PRIORIT AG, Rodenbacher Chaussee 6, 63457 Hanau**

Tel.: 06181 3640-0, Fax: 06181 3640-210,

E-Mail : [info@priorit.de](mailto:info@priorit.de) , [www.priorit.de](http://www.priorit.de)

## Inhalt

Inhalt.....	3
Wichtige Hinweise .....	4
Beschreibung des Produktes .....	5
Baustoff/Oberfläche.....	6
Einbauanleitung.....	7
PRIOHYD .....	7
1.1 An- und Einbau an eine massive Schachtwand.....	10
1.2 An- und Einbau an eine leichte, einseitig beplankte Installationsschachtwand .....	10
1.3 An- und Einbau an eine leichte einlagige Trennwand der Typen PRIOWALL und PRIOFLEX.....	10
1.4 Verwendung von Revisionsklappen und Stahleinbauschränken .....	13
1.5 Materialliste.....	14

## Wichtige Hinweise



**Das Produkt ist zwingend Lot- und waagrecht aufzustellen und zu montieren!**



**Beim Abstellen des Produktes nicht die Ecken belasten und den Lagerbereich vorher mit weichem Material auslegen, z.B. mit einer Packdecke!**

## Beschreibung des Produktes

- Bei dem Schacht- Einbauehäuse „PRIOHYD“ handelt es sich um eine regalartige Tragkonstruktion, die für die Aufnahme von Löscheinrichtungen nach DIN 14461-1:2003-07 vorgesehen ist und stehend auf der massiven Rohdecke an eine Schachtwand aufgestellt wird.
- Die Rückseite des Schacht- Einbauehäuses (zur I-Schachtseite hin) kann vollständig oder auch nur teilweise mit einer PRIODEK H-42 Brandschutzplatte verschlossen sein.
- Aufgrund seines Aufbaus (Zusammenfügen von PRIODEK H-42 Platten) kann das Schacht- Einbauehäuse „PRIOHYD“ auch zerlegt zum Aufstellort transportiert und vor Ort von Sachkundigen montiert werden.

## Allgemeine sicherheitstechnische Hinweise

- Die Betriebs-/ Montageanleitung ist stets am Einsatzort des Produktes aufzubewahren.
- Gesetzlich vorgeschriebene Sicherheitshinweise sind den Benutzern an sichtbarer Stelle anzubringen.
- Alle Sicherheits- und Gefahrenhinweise sowie das Typenschild sind in einem lesbaren Zustand zu halten.
- Benutzen Sie das Produkt nur in ordnungsgemäßen Zustand.
- Beachten Sie die technischen Angaben in unserem Katalog bzw. Datenblatt zu dem jeweiligen Produkt.
- Eine unsachgemäße Installation kann die Schutzfunktion beeinträchtigen.
- Beachten Sie alle Hinweise dieser Bedienungs- und Wartungsanleitung.
- Es würde den Rahmen sprengen, alle gültigen Bestimmungen und Richtlinien aufzulisten. Prüfen Sie daher immer, ob Ihre Anlage den gültigen Bestimmungen entspricht.

## Bestimmungsgemäße Verwendung

- Das in dieser Bedienungs-/ Montageanleitung beschriebene Produkt ist nach dem Stand der Technik und den anerkannten sicherheitstechnischen Regeln gebaut.
- Sie dürfen nur:
  - bestimmungsgemäß eingesetzt und
  - in einem sicherheitstechnisch einwandfreiem Zustand verwendet werden.
- Eine andere Benutzung gilt als nicht bestimmungsgemäß. Für die daraus entstandenen Schäden und die daraus resultierenden Folgeschäden haftet PRIORIT nicht.
- Das Schacht- Einbauehäuse „PRIOHYD“ ist im Inneren von Gebäuden für den Einbau in Installationsschächten, die einen Feuerwiderstand von 90 Minuten bei einer Beflammung von innen haben, vorgesehen.

## Funktionsprüfung, sicherheitstechnische Überprüfung, Pflege und Wartung

- Zur äußeren Reinigung des Produktes können gängige, milde Haushaltsreiniger verwendet werden.
- Das Produkt ist gegen Wasser, eindringende Feuchte oder Spritzwasser zu schützen.
- Werden sicherheitstechnisch relevante Beschädigungen festgestellt, so sind diese vor der weiteren Nutzung mit Originalteilen Instand zu setzen.

## Baustoff/Oberfläche

- Baustoff inkl. Oberflächenbeschichtung A2-s1, dO: nicht brennbar
- Baustoff inkl. Oberfläche mit hoher chemischer Beständigkeit, mechanischer Festigkeit und Stabilität.

## Gewährleistung, Überlassungserklärung

Um eine optimale Funktion unserer Produkte zu gewährleisten, sind die Montagehinweise unbedingt einzuhalten.

Die Gewährleistung von PRIORIT erstreckt sich auf die gelieferten Produkte.

Ver- oder Abänderungen der Konstruktion dürfen nur nach Rücksprache mit PRIORIT durchgeführt werden, da sonst die Zulassung/Gewährleistung erlischt.

Die Gewährleistung für Montageleistungen ist vom Verbauer/Aufsteller zu übernehmen.

Gewährleistungs- und Haftungsansprüche bei Personen- und Sachschäden sind ausgeschlossen, wenn sie auf eine oder mehrere der folgenden Ursachen zurückzuführen sind:

- Das Produkt wird nicht bestimmungsgemäß eingesetzt.
- Unsachgemäße Montage, Inbetriebnahme, Bedienung und Wartung.
- Nichtbeachtung der Hinweise bezüglich Transport, Lagerung, Betrieb und Montage.
- Eigenmächtige bauliche Veränderungen des Produktes.
- Unsachgemäße Reparaturen.
- Katastrophenfälle durch Fremdeinwirkung Dritter und höherer Gewalt.

## Schutzrechte

Zur Absicherung von Innovation und Konstruktion wurden Gebrauchsmusterschriften beim Deutschen Patentamt hinterlegt

## Einbauanleitung

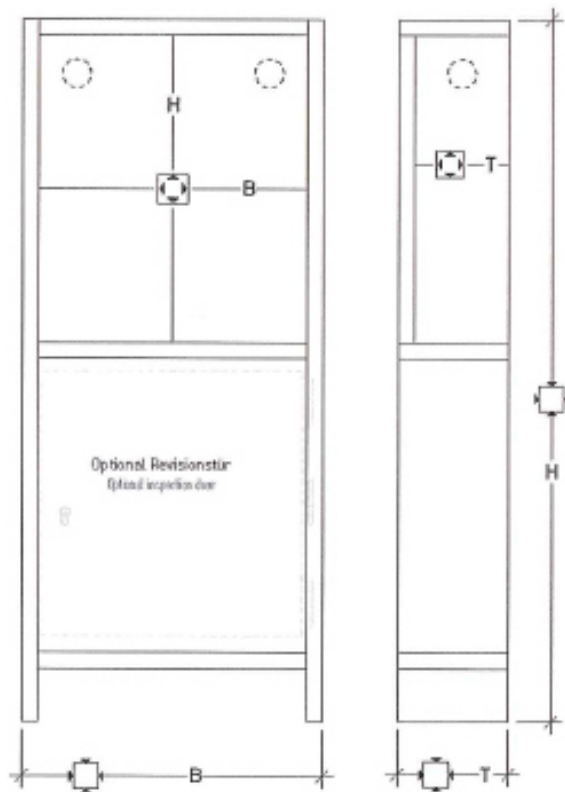
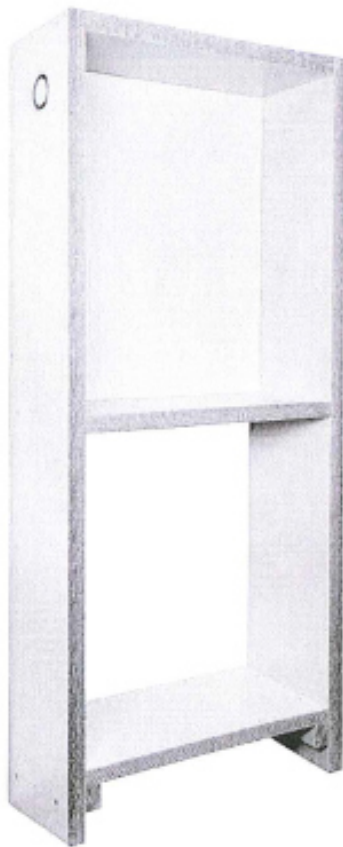
Benötigte Befestigungselemente sind nicht im Lieferumfang enthalten.

Diese Anleitung gibt einen Überblick über die möglichen Anschlussvarianten.

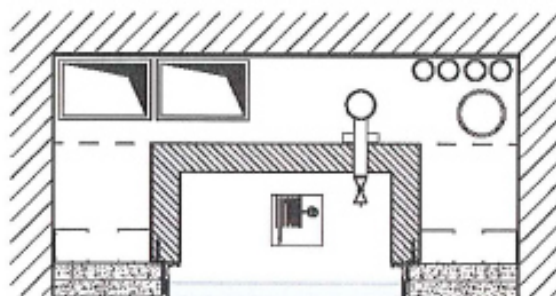
Das Schacht- Einbaugehäuse „PRIOHYD“ ist auf einer ebenen, nichtbrennbaren, feuerbeständigen und entsprechend tragfähigen Fläche aufzustellen.

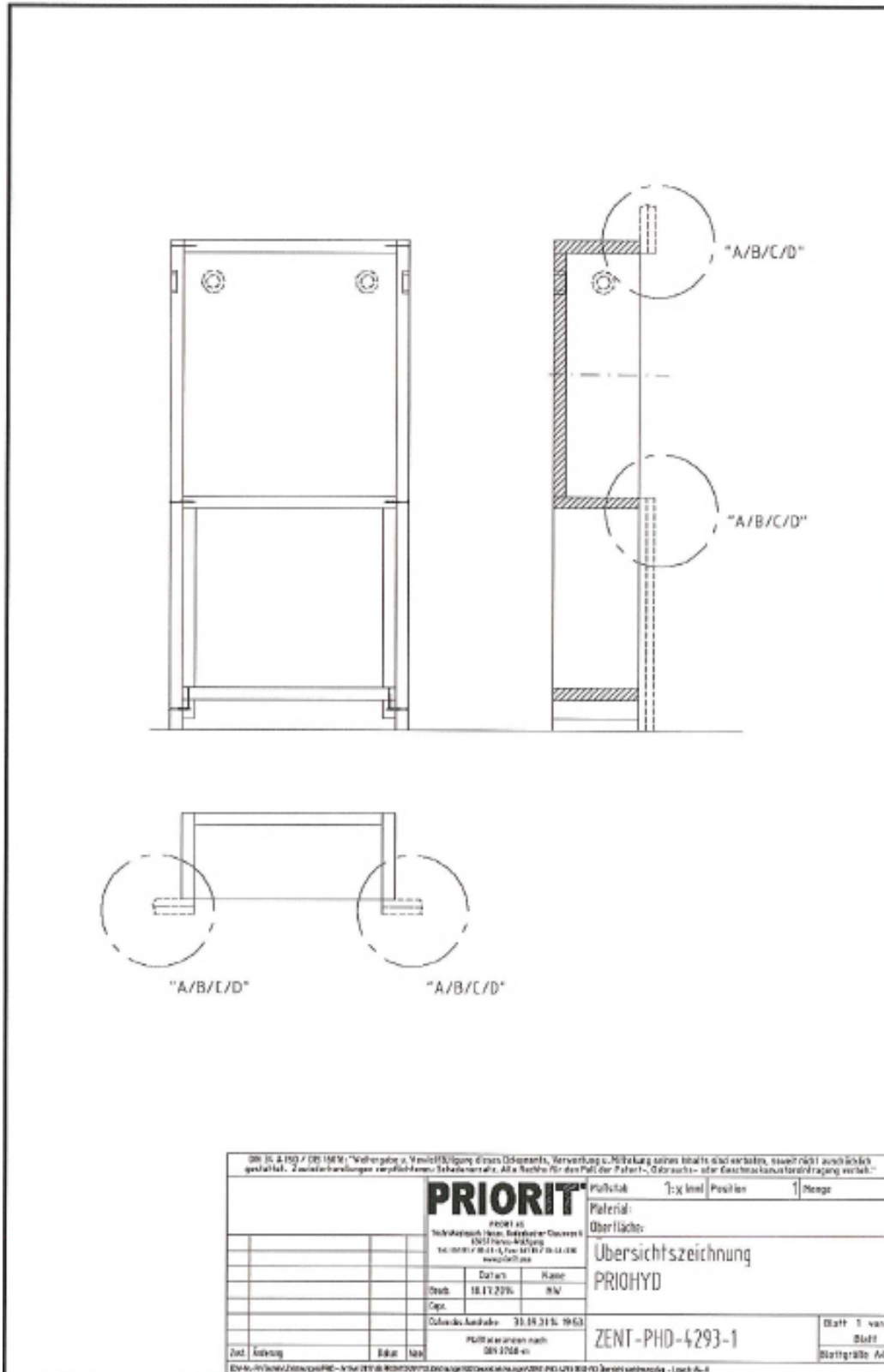
## PRIOHYD

Schacht- Einbaugehäuse für Löscheinrichtungen DIN 14461



Außenmaße min. - max.  
Höhe 300 - 2500 mm  
Breite 300 - 1200 mm  
Tiefe 80 - 600 mm









## 1.1 An- und Einbau an eine massive Schachtwand

Das Schacht- Einbaugehäuse „PRIOHYD“ wird im Inneren des Schachtes so auf dem Boden aufgestellt und zur massiven Schachtwand (Mauerwerk, Beton, Porenbeton s. **Bild 1**) ausgerichtet, dass die Außenkante des Gehäuses mit der äußeren Schachtwandoberfläche abschließt. Die Befestigung des Gehäuses an der massiven Schachtwand erfolgt über die Seitenwände des Gehäuses mit bauaufsichtlich zugelassenen und geeigneten Befestigungsmitteln.

## 1.2 An- und Einbau an eine leichte, einseitig beplankte Installationsschachtwand

Die Schachtwand ist eine leichte, einseitig beplankte Ständer- Trennwandkonstruktion. Die Beplankung besteht in der Regel aus 2x20mm, oder 2x25mm, oder 3x15mm starken Brandschutzplatten. Die Installationsschachtwand wird entsprechend den Bestimmungen der gültigen allgemeinen Verwendbarkeitsnachweisen errichtet.

Das Schacht- Einbaugehäuse „PRIOHYD“ wird im Inneren des Schachtes so auf dem Boden aufgestellt und zur Schachtwand ausgerichtet, dass die Außenkante des Gehäuses mit der äußeren Schachtwandoberfläche abschließt (**Bild 1**) oder dass die seitlichen Außenkanten des Gehäuses stumpf an die innere Oberfläche der Schachtwandbeplankung (**Bild 2**) anstoßen. Die Befestigung des Gehäuses an den Ständern (C-Profile) der leichten Installationsschachtwand erfolgt über die Seitenwände des Gehäuses mit bauaufsichtlich zugelassenen und geeigneten Befestigungsmitteln.

## 1.3 An- und Einbau an eine leichte einlagige Trennwand der Typen PRIOWALL und PRIOFLEX

Die Schachtwand wird von einer leichten, einlagigen Trennwand, die den Bestimmungen der allgemeinen bauaufsichtlichen Prüfzeugnisse P-2007-B-2616 und P-2009-B-2938 entspricht, gebildet.

Das Schacht- Einbaugehäuse „PRIOHYD“ wird im Inneren des Schachtes so auf dem Boden aufgestellt und zur Schachtwand ausgerichtet, dass die Außenkante des Gehäuses mit der äußeren Schachtwandoberfläche abschließt (**Bild 1**). Die Befestigung des Gehäuses an der Installationsschachtwand (PRIODEK H-42 Platten) erfolgt über die Seitenwände des Gehäuses mit bauaufsichtlich zugelassenen und geeigneten Befestigungsmitteln. Je Gehäusekante (Seite und oben) werden mindestens 2 Befestigungen mit einem Abstand  $\leq 900$  mm montiert.

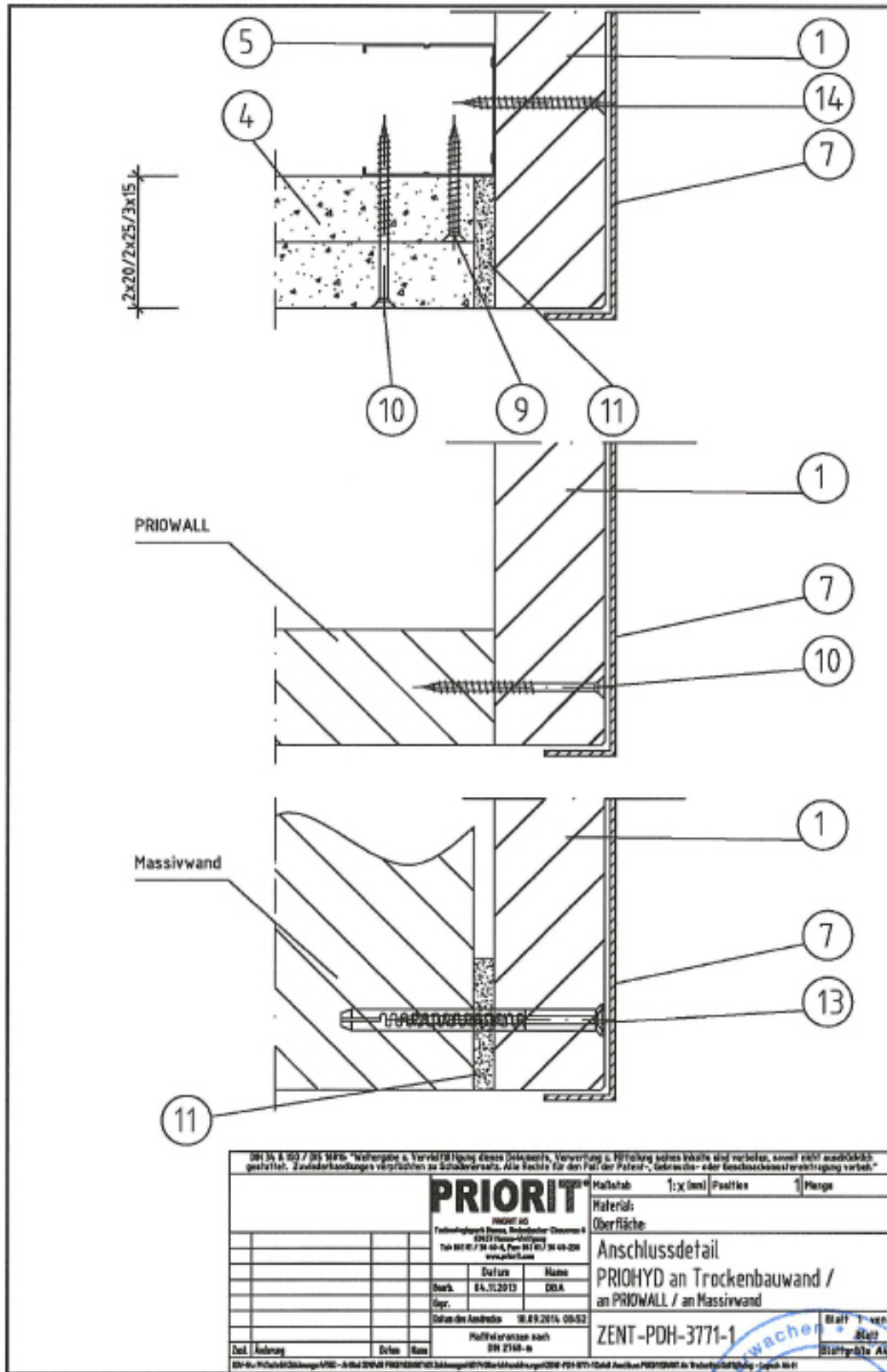


Bild 1

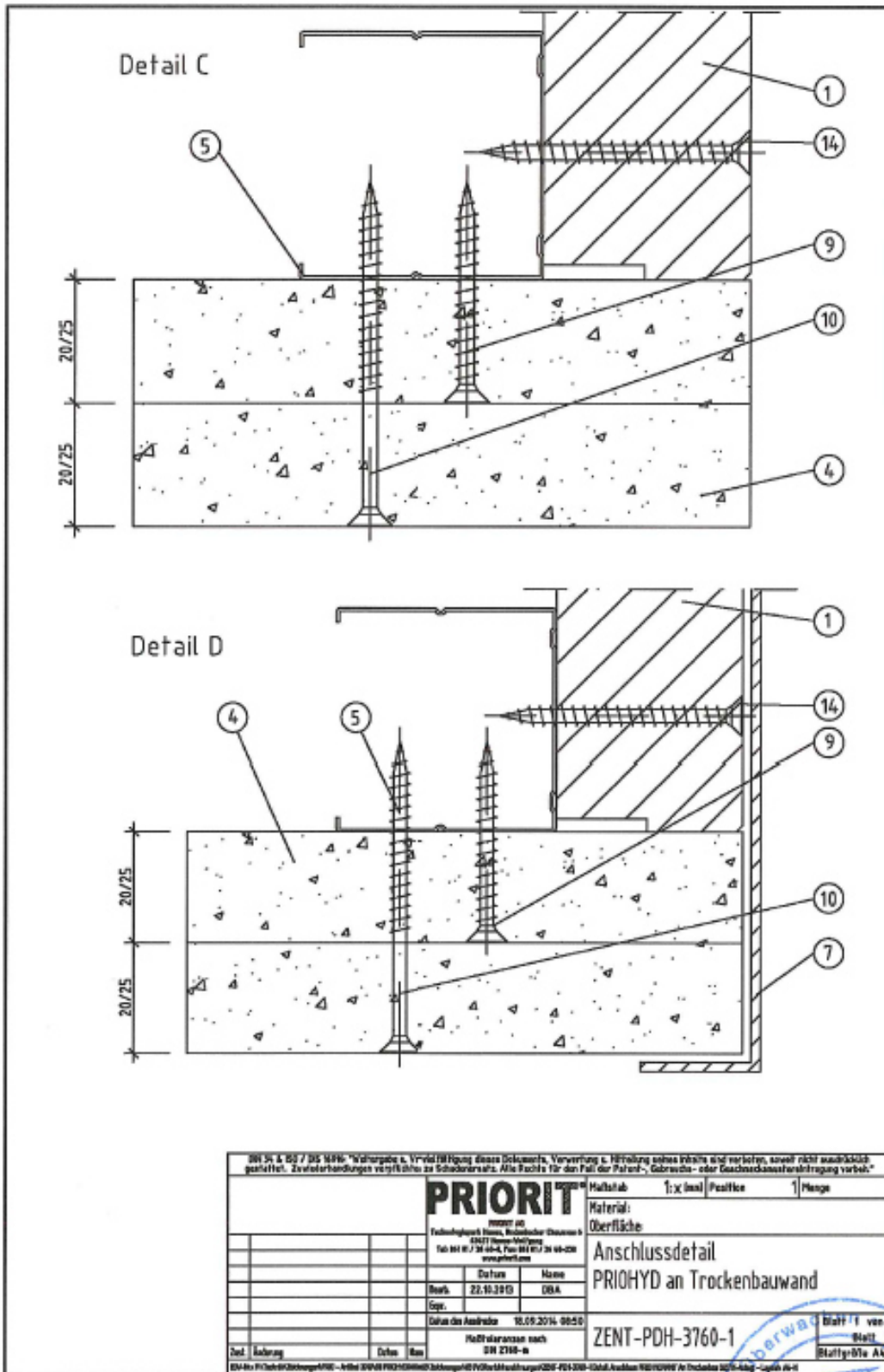


Bild 2

## 1.4 Verwendung von Revisionsklappen und Stahleinbauschränken

In einem fünfseitig geschlossenem „Regalbereich“ des Schacht- Einbaugehäuses „PRIOHYD“, welcher zur Schachtaußenseite hin offen ist, können Stahleinbauschränke mit Löschtechnik eingebaut werden. Die Öffnung dieses Gehäusebereiches kann mit nicht klassifizierten Klappen und Verschlüssen, auch aus Glas, verschlossen werden (**Bild 3**).

In Bereichen, in denen die Rückwand des Schacht- Einbaugehäuses fehlt, muss die Schachtwand durchgehend sein, oder mit einem für den Einbau in diese Schachtwand zugelassenem, feuerbeständigem Feuerabschluss verschlossen sein.

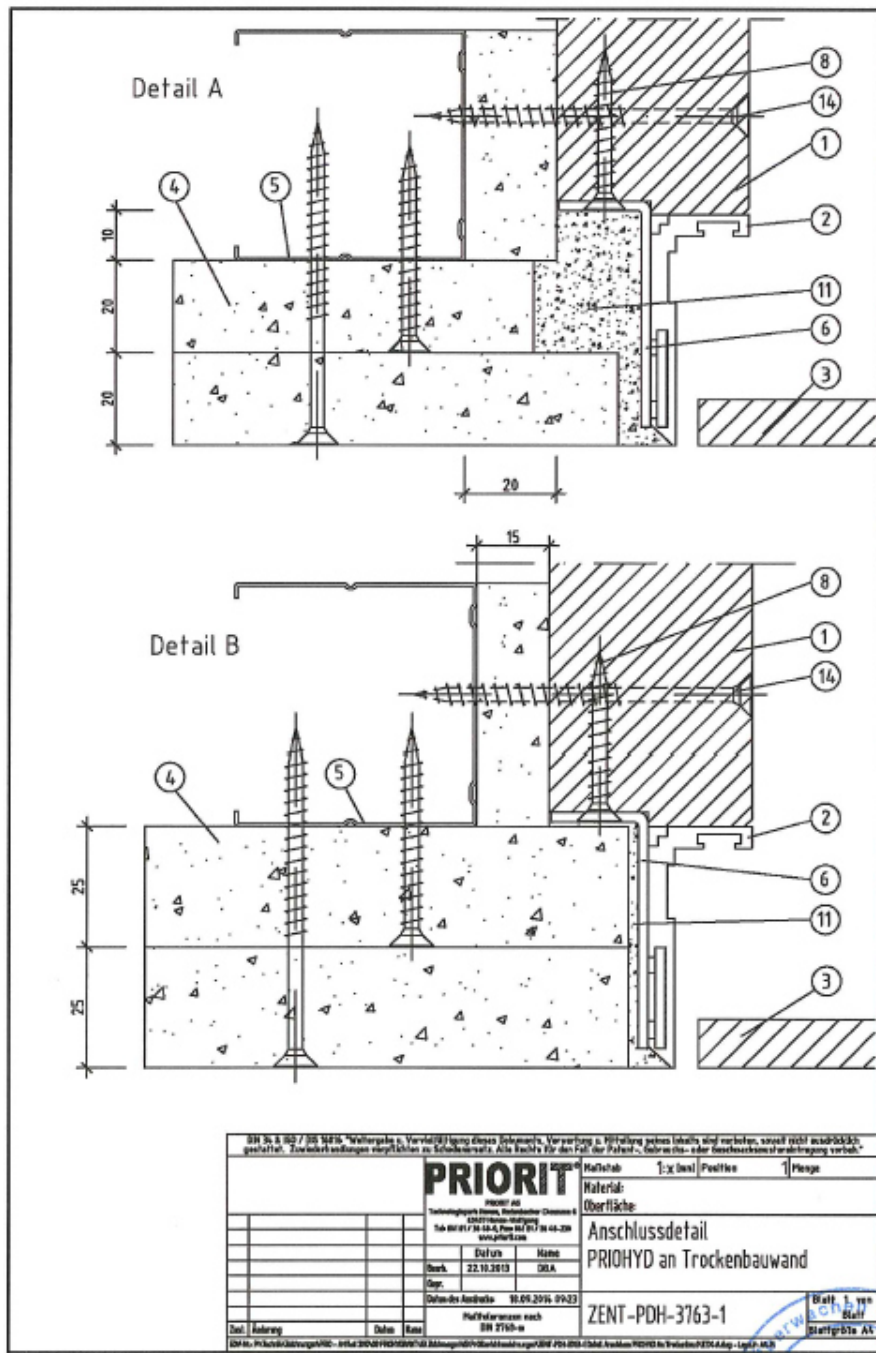


Bild 3

## 1.5 Materialliste

Pos.	Bezeichnung
1	PRIOHYDRANT (RRIODEK H 42)
2	Aluminiumzarge ETX-A
3	Plexiglasplatte
4	GKF
5	Trockenbauprofil
6	Befestigungswinkel
7	Blechgehäuse
8	Senkkopfschraube 4,5 x 35
9	Senkkopfschraube 4,5 x 45
10	Senkkopfschraube 4,5 x 70
11	Fugenfüller (Gips)
12	Aufdopplung
13	Rahmendübel 10x135
14	Senkkopfschraube 4,5 x 55



