

Referenzbericht

Universitätsklinikum Essen



Universitätsklinikum Essen



So einfach ist PRIORIT Brandschutz

Essen: Gipskarton-Ständerwände und Massivwände haben bei Brandschutz-Abschottungen in der Universitätsklinik Essen selten eine Chance. Sie tragen oft zu dick auf und engen den verbleibenden Raum ein. Flure würden dadurch erheblich eingengt und vorhandene Fluchttüren an Zargen überdecken. Die Lösung kommt aus dem Hause PRIORIT: Das System 42 mm mit einheitlicher Wandstärke, Türstärke und Türzargenstärke lässt sich ohne Metallständer, statisch selbsttragend verbauen. So entstehen schlanke Brandschutzabschottungen, die richtig schick aussehen!

Installationen neuer Klimageräte und Elektroanlagen beeinträchtigen oft Flucht- und Rettungswege. Doch Flucht- und Rettungswege müssen in jedem Fall frei von Brandlasten sein und gegenüber technischen Anlagen der Hausversorgung brandschutztechnisch abgeschottet werden. Hier hilft PRIORIT mit dem System 42 mm. Das Lieferprogramm umfasst Wände, Decken, Türen, Revisionsverschlüsse und vieles mehr.

PRIORIT System 42 mm

Im Universitätsklinikum Essen standen viele Umbaumaßnahmen an, bei denen das PRIORIT System 42 mm die Sicherheit in Flucht- und Rettungswegen gewährleistet. Der Platz für Sicherheit und Brandschutz ist häufig knapp – sehr knapp. Bereits das Stellen von Ständerprofilen mit Brandschutz-Gipskarton ist häufig zu platzrau-

Brandschutz Objekt

Objekt:	Brandschutzabschottung von Klima- und Elektroanlagen mit durchfahrbaren Revisionsverschlüssen
Baujahr:	2012
Lösung:	PRIOWALL, zweiflügelige PRIODOOR, PRIODOOR ETX
Baustoffklasse:	A2 – Baustoff mit Dekoroberfläche nichtbrennbar;
Feuerwiderstandsklasse:	EI 90, 90 Minuten
Schutzziel:	Abschottung von Brandlasten in Flucht- und Rettungswegen
Besonderheiten:	Verschachtelte Deckenausbildung mit runder Anpassung an Säule



Situation: Bestand im Flucht- und Rettungsweg



Lösung PRIOWALL und zweiflügelige PRIODOOR

bend. Da passt es gut, dass PRIOWALL einlagig bis zur Höhe von 4,8 m erstellt werden kann. Die Wand in nur 4,2 cm Stärke nimmt Systemgleiche Türen PRIODOOR und Revisionsverschlüsse PRIODOOR ETX und Schotungen auf. Darauf verlässt sich das Universitätsklinikum in Essen.

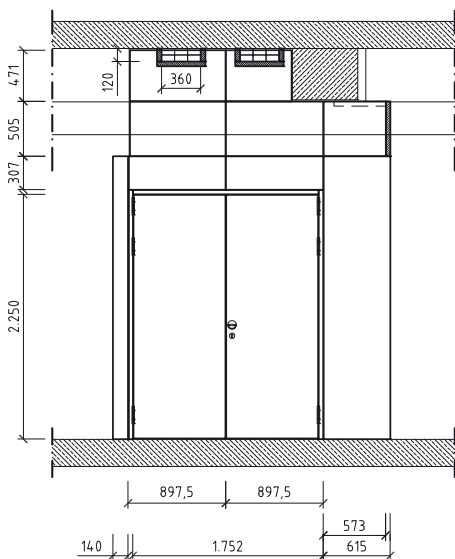
Millimetergenau

Das Besondere an den Installationen in Essen ist die genutzte System-Flexibilität.

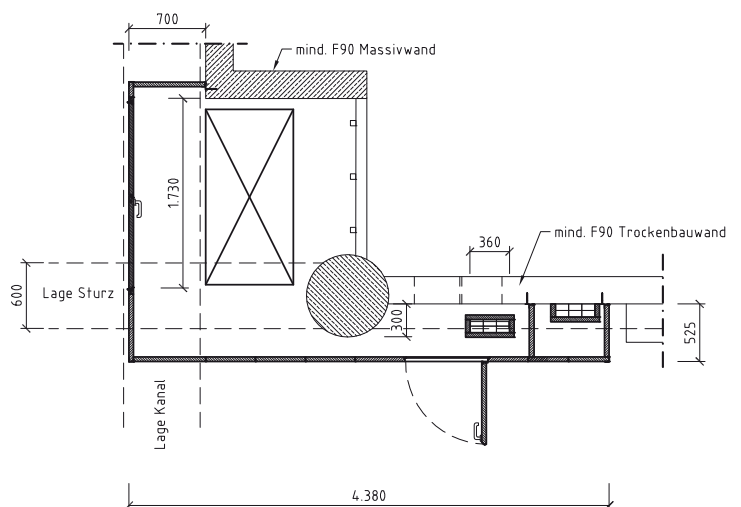
Stufenweise umbauen Wände und Decken millimetergenau Entlüftungskanäle und technische Anlagen in Flucht- und Rettungswegen. Neue Brandabschnitte in F90 Qualität entstehen, wo immer sie gebraucht werden. Prüfzeugnisse bescheinigen die Eignungen für den Rauschutz, den Brandschutz und die Nichtbrennbarkeit.

Die PRIORIT Kabelschotts geben viel Platz für Nachbelegungen und machen das Leben für Facility-Management und Elektriker

leicht, rechts im Bild zu sehen. Auf der anderen Seite engen die quer laufende Lüftungskanäle an der Decke und tragende, runde Betonsäulen die Brandschutzinstallation erheblich ein. Die Hindernisse werden stufenförmig umbaut und fachmännisch werden Brandschutzdecken an die rund Säule angepasst. "Brandschutz-Kunst" könnte die Installation genannt werden, wenn nicht die abgehängte Decke des Flurs alle technisch spannenden Übergänge vom brandgeschützten Flucht- und Rettungsweg zum Installati-



Vorderansicht, zweiflügelige PRIODOOR



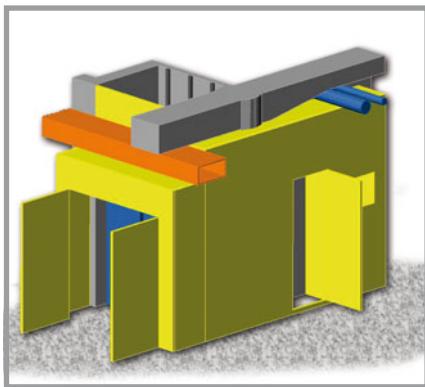
Grundriss



Deckenanpassung an runde Säule



Verschließbarer Brand- und Rauchschutz mit nur 42 mm Stärke



Schematische 3D-Darstellung



Stufenweise Umbauung eines Lüftungskanals



Kombischott für Elektrokabel von PRIORIT

onsbereich verdecken würde. Glatt, kleidsam und robust sind die Wand- und Türoberflächen. Das ist so gewollt.

PRIORIT AG

PRIORIT bietet vorbeugende Brandschutzlösungen aus einer Hand für alle öffentlichen, privaten und industriellen Sparten. Auf der Basis nichtbrennbar klassifizierter Baustoffe fertigt PRIORIT feuerwiderstandsfähige Bauteile mit dekorativen Oberflächen in Metall, Holz und Kunststoff für den Hoch-, Industrie- und Tunnelbau. Neben standardisierten Systemlösungen wie Räumen, Wänden, Türen und Klappen umfasst die Produktpalette Brandschutzschränke für Elektroverteiler,

Akten und Gefahrstofflagerung und den IT-Betrieb. Die PRIORIT Innovationskraft zeigt sich in vielen Patenten und Schutzrechten und mehr als 40 bauaufsichtlichen Zulassungen im In- und Ausland.



Kontakt

Universitätsklinikum Essen
Hufelandstraße 55
45122 Essen

Tel.: +49 201 723 - 0
www.uk-essen.de

Anja Gecks
anja.gecks@uk-essen.de

PRIORIT AG designed security
Rodenbacher Chaussee 6
63457 Hanau-Wolfgang
Tel.: +49 6181 3640-0 | Fax: -210

Reiner Schäfer
r.schaefer@priorit.de
