

Entrauchungsklappen PRIOAIR

Für den Einsatz in Rauchschutz-Druck-Anlagen

Rauchfreie Rettungswege

Minimale Optik – Maximale Sicherheit

Klassifizierung V_{edw}





SICHER.
HOCHWERTIG.
UNAUFFÄLLIG.



Bild: Mario Brand

Entrauchung und Rauchfreihaltung

Notwendige Flure und Treppenräume müssen nach dem Baurecht ausreichend lange nutzbar sein. Die Benutzung darf nicht durch Rauch gefährdet werden. Aus diesem Grund spielen Rauchabzüge in Brandschutzkonzepten eine wichtige Rolle.

Entrauchungsklappen sind Bestandteil von Rauchschutz-Druck-Anlagen (RDA) und stellen im Brandfall eine zuverlässige Ableitung von Rauch sicher.

Rauchschutz-Druck-Anlagen (RDA) dienen im Brandfall der Rauchfreihaltung von Rettungswegen in vertikaler und horizontaler Richtung. (Sicherheitstreppenräume)

Der Eintritt von Rauch wird dabei durch Erzeugung von kontrolliertem Überdruck im Treppenraum, in Verbindung mit einer ausreichenden Durchströmung des Brandbereiches verhindert.

Die Etagenabströmung ist für eine Rauchschutz-Druck-Anlage (RDA) unverzichtbar, wobei die Entrauchungsklappen nicht nur eine funktionale, sondern oft auch eine gestalterische Rolle spielen.

Minimale Optik

Die Entrauchungsklappen PRIOAIR bieten nicht nur eine außergewöhnlich große freie Abströmfläche im Verhältnis zur Einbauöffnung, sondern überzeugen darüber hinaus mit einem minimalistischen Design.



Durch die einteilige Zargenabdeckung ohne Stöße in Kombination mit einer flächenbündigen Verbauung gelingt ein Abschluss der hohen optischen Ansprüche gerecht wird. Keine sichtbaren Beschlagsteile stören die gradlinige Optik.

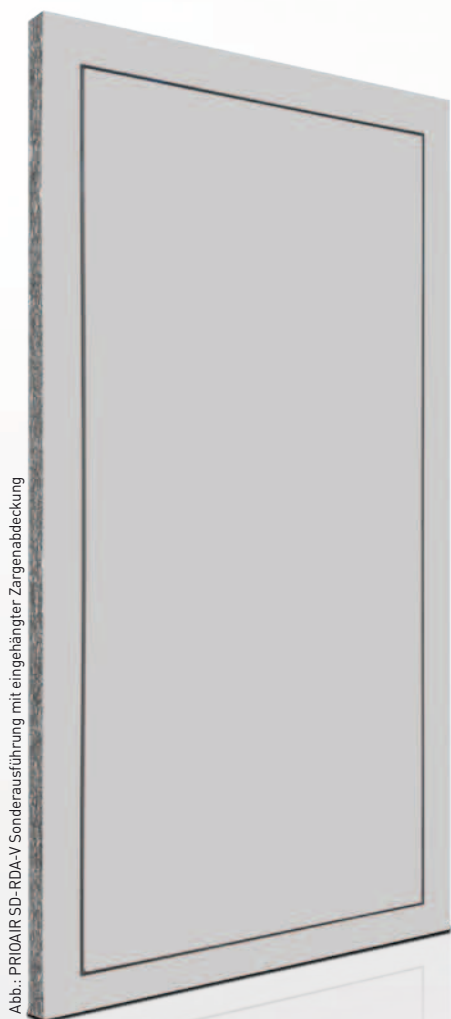


Abb.: PRIOAIR SD-RDA-V Sonderausführung mit eingehängter Zargenabdeckung

Nahezu unsichtbar oder elegant und hochwertig - passend zur Einrichtung und Nutzung stehen eine Vielzahl an Oberflächendesign zur Verfügung. Somit lassen sich die Entrauchungsklappen PRIOAIR dezent und nahezu perfekt an die räumlichen und baulichen Gegebenheiten anpassen.

Oberfläche

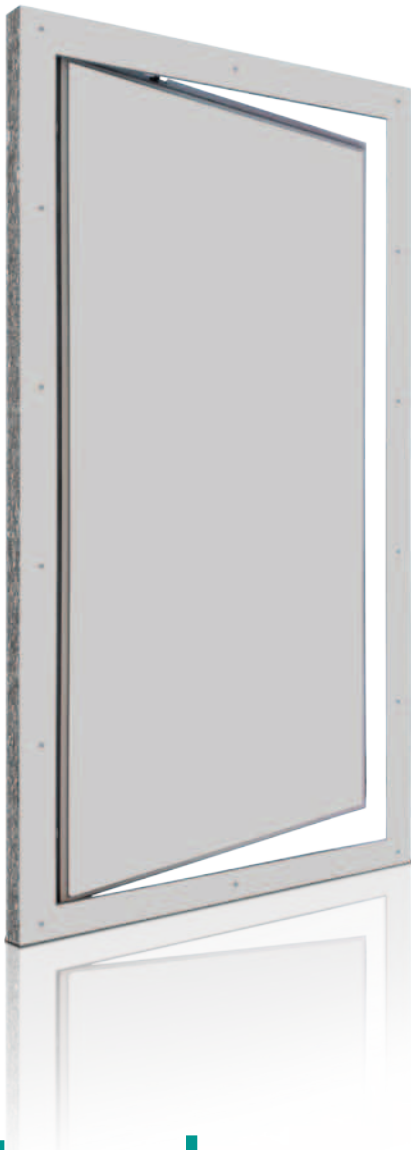
- Standardoberfläche lichtgrau ähnlich RAL 7035, Kanten und Fasen dunkel abgesetzt
- Unterschiedliches Oberflächendesign – von Dekor bis Grundierfolie, Paint
- Oberfläche überstreichbar nach Herstellerangaben

Optik

- Keine sichtbaren Bänder von der Flurseite
- Kein sichtbarer Antrieb von der Flurseite
- Einteilige Zargenabdeckung ohne Stöße
- Optional mit eingehängter Zargenabdeckung (ohne sichtbare Verschraubung)

Qualität

- Deklaration nach DGNB, LEED und BNB
- Produktion ausschließlich „Made in Germany“
- Alle Prüfungen durch renommierte Prüfinstitute innerhalb Deutschlands



Entrauchungsklappe

PRIOAIR SD-RDA-V

Großformatige, einflügelige, feuerbeständige Entrauchungsklappe, speziell konzipiert zum Verschluss von Abströmschächten als Bestandteil von RDA (Rauchschutz-Druck-Anlagen). Anwendungsziel ist die Rauchfreihaltung von Sicherheitstreppe nräumen. Die Entrauchungsklappe öffnet im Brandfall selbsttätig durch die Steuerung bauseitiger RDA. Großformatige Querschnitte bieten eine freie, ungehinderte Abströmfläche für Brandgase. Der Verschluss ist rauchdicht und bietet eine Feuerwiderstandsfähigkeit über 90 Minuten.

PRIOAIR SD-RDA-V ist für vertikalen Einbau in Wänden und Leitungen klassifiziert und besitzt somit die für einen Einbau in Schachtwänden erforderliche Klassifizierung v_{edw} (d = duct Entrauchungskanal, w = wall, Wand – Teil des Entrauchungskanals) und bietet in der größten Abmessung eine Abströmfläche von bis zu 1,74 m² bei Druckstufe 2.



Feuerbeständig
zur Herstellung einer
Feuerwiderstandsfähigkeit von
90 Minuten



Rauchschutz
Bauteile verfügen eine
elastische Rauchschutzdichtung



Nichtbrennbar
Bauteile sind inklusive Ober-
fläche geprüft und klassifiziert
nach EN 13501-1



Unempfindliche Oberfläche
gegen alle im Haushalt
üblichen Reinigungsmitteln



CE-Kennzeichnung
nach Bauproduktenverordnung



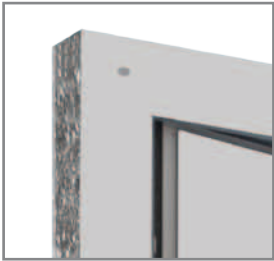
Europäische Norm
geprüft entsprechend harmoni-
sierter Europäischer Norm



DGNB
Bauteil deklariert für den
Bereich Green Building
nach DGNB



LEED
Bauteil deklariert für den
Bereich Green Building
nach LEED



- Einteilige Zargenabdeckung ohne Stöße



- Hochwertige Edelstahlbänder auf der Rückseite, Montagerahmen



- Viele Oberflächen möglich

Funktion

- Leistungsstufe: EI90(v_{edw} i↔o)S1000C₁₀₀₀₀
- Entrauchungsklappe gemäß EN12101-8
- Feuerwiderstandsfähigkeit 90 Minuten EI90
- Brand von Innen, Brand von außen
- Druck-Sog - Druckstufe 2 1000 Pa
- Automatische motorische Auslösung AA
- Rauchschutz – umlaufende Brand- und Rauchschutzdichtungen
- Dichtschießend

Einbau und Montage

- Vertikaler, flächenbündiger Einbau in massiven Wänden zur Ableitung von Rauch, auch in Verbindung mit Entrauchungsleitungen gemäß EN 12101-7, die nach EN 1366-8 oder EN 1366-9 geprüft wurden
- Flächenbündiger Einbau in PRIOWALL und GKF-Schachtwand
- Einbau in Kanal / vertikale Leitung
- Erhöhter Einbau
- Inklusive Montagerahmen

Größen

- Einflügeliger Schachtabschluss
- Nenngrößen von 620 x 1050 mm bis 1000 x 2500 mm (B x H)

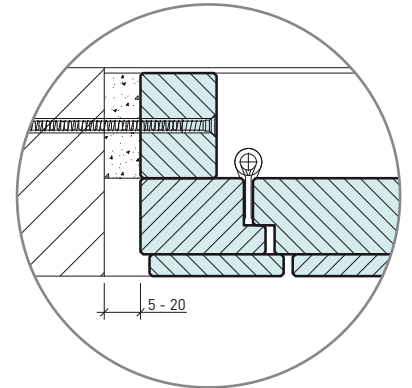
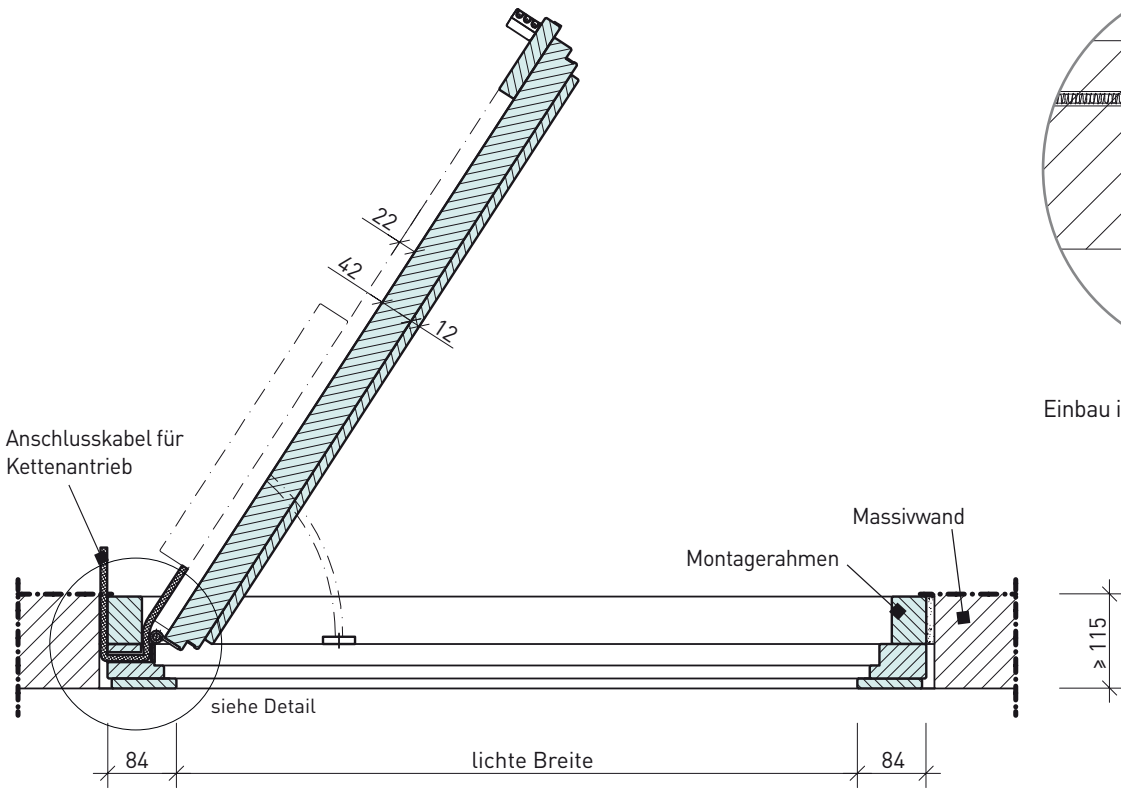
Öffnung und Schließung

- Große freie Abströmfläche im Verhältnis zur Einbauöffnung
- Öffnung und Verschluss über hochwertigen Kettenantrieb
- Notentriegelung
- Einfache Entriegelung des Abdeckrahmens (Standardausführung mit Verschraubung)
- Großer Öffnungswinkel (75°)
- Schnelles Öffnen und Schließen der Entrauchungsklappe, Geschwindigkeit ca. 10 mm/sek.
- Öffnung nach ca. 35 Sekunden
- Druckverlustbeiwert ζ 1,47 (Klappenaußenmaß 1.194 x 794 mm, Öffnungswinkel 75°)

Antrieb

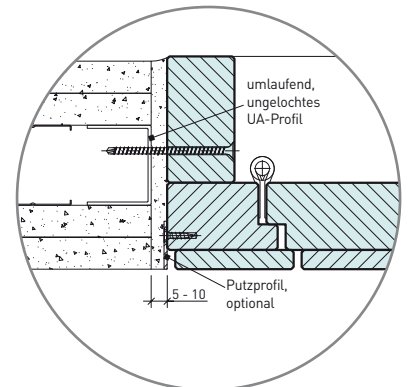
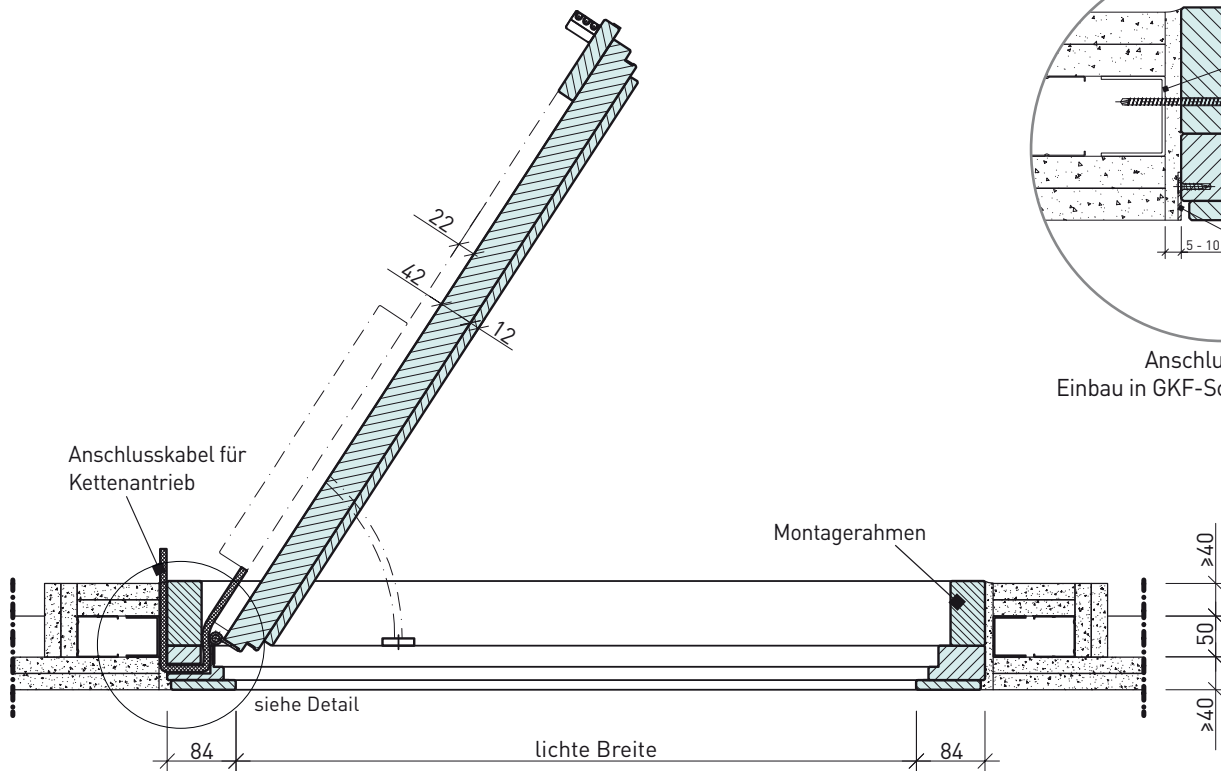
- Riegelantrieb für zusätzliche Verriegelung (Mehrpunktverriegelung)
- Öffnung und Verschluss durch Kettenantrieb
- Anschlussleitung Kettenantrieb 6-polig, (jeweils 2 Adernpaare für Antrieb, Endlagen und Programmierung)
- Systemspannung 24 V DC
- Einstellung des Kettenantriebes über Software
- Mit integriertem einstellbarem Endlagenschalter; Standard: „Endlage“ offen
- Automatisches Reversieren bei Überlast (Umkehr der Bewegungsrichtung bei Erkennung eines Hindernisses)

Einbau in Massivwand – Flächenbündig



Anschlussdetail
Einbau in Massivwand – Flächenbündig

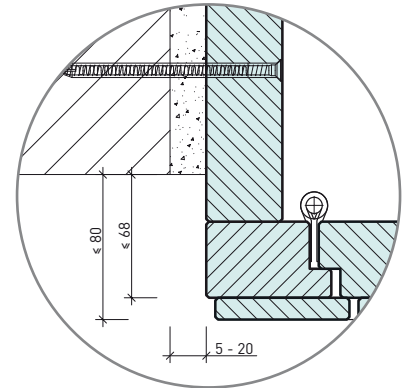
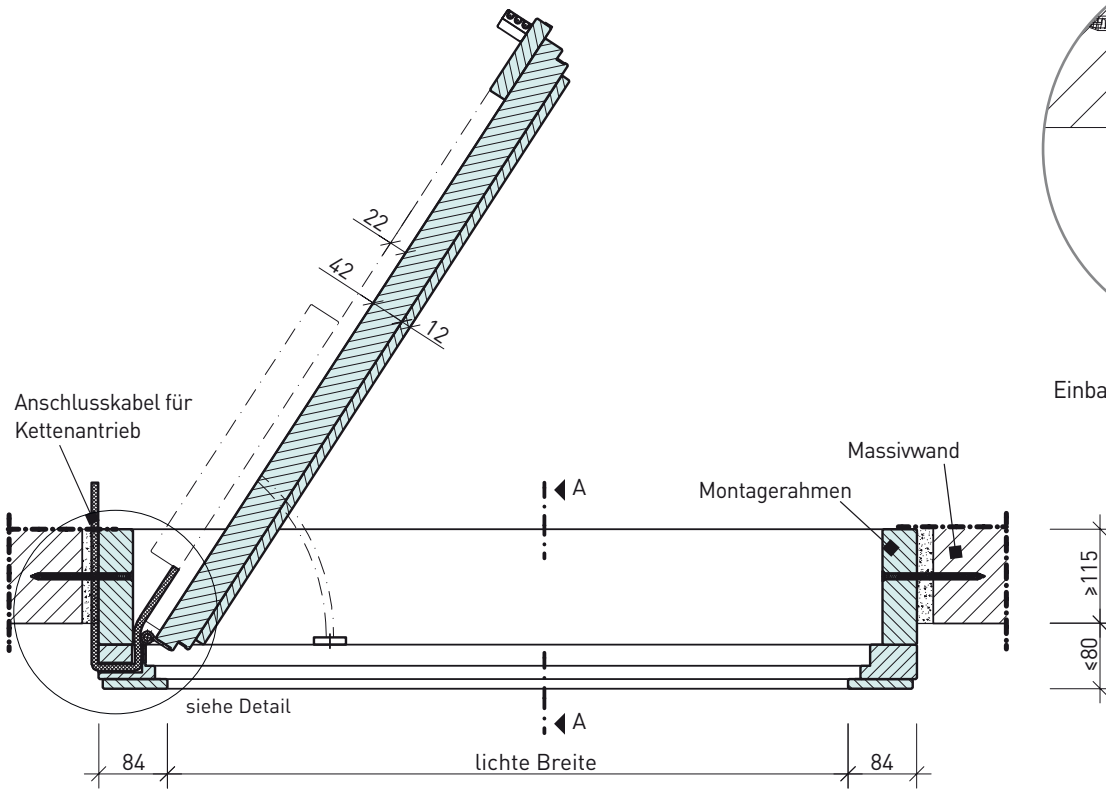
Einbau in GKF-Schachtwand (F90)



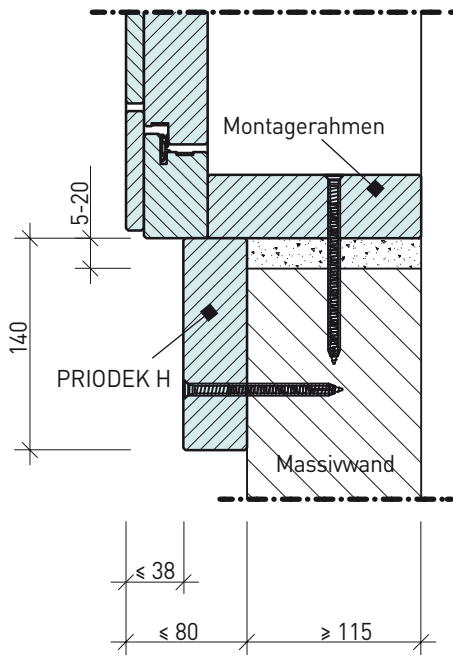
Anschlussdetail
Einbau in GKF-Schachtwand (F90)

Schematische Darstellungen, ohne Maßstab, Angaben in mm

Einbau in Massivwand – Vorgezogene Verbauung



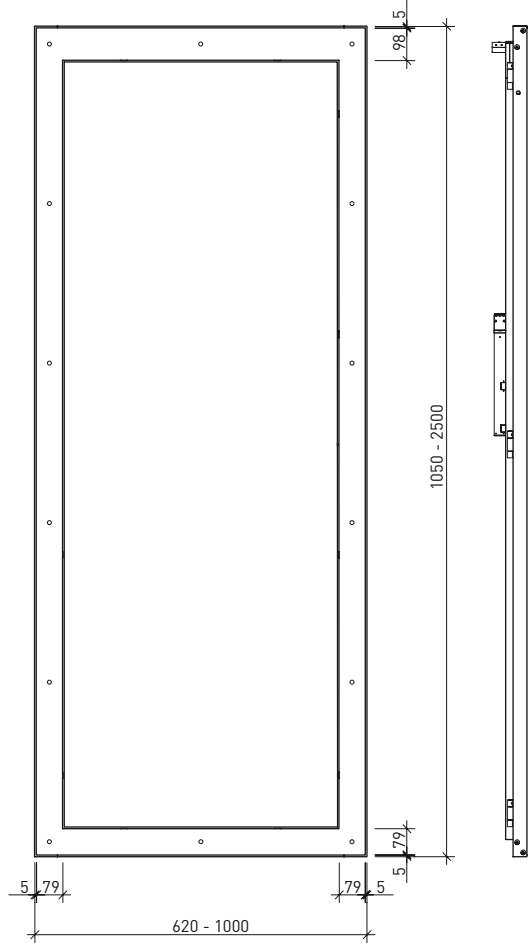
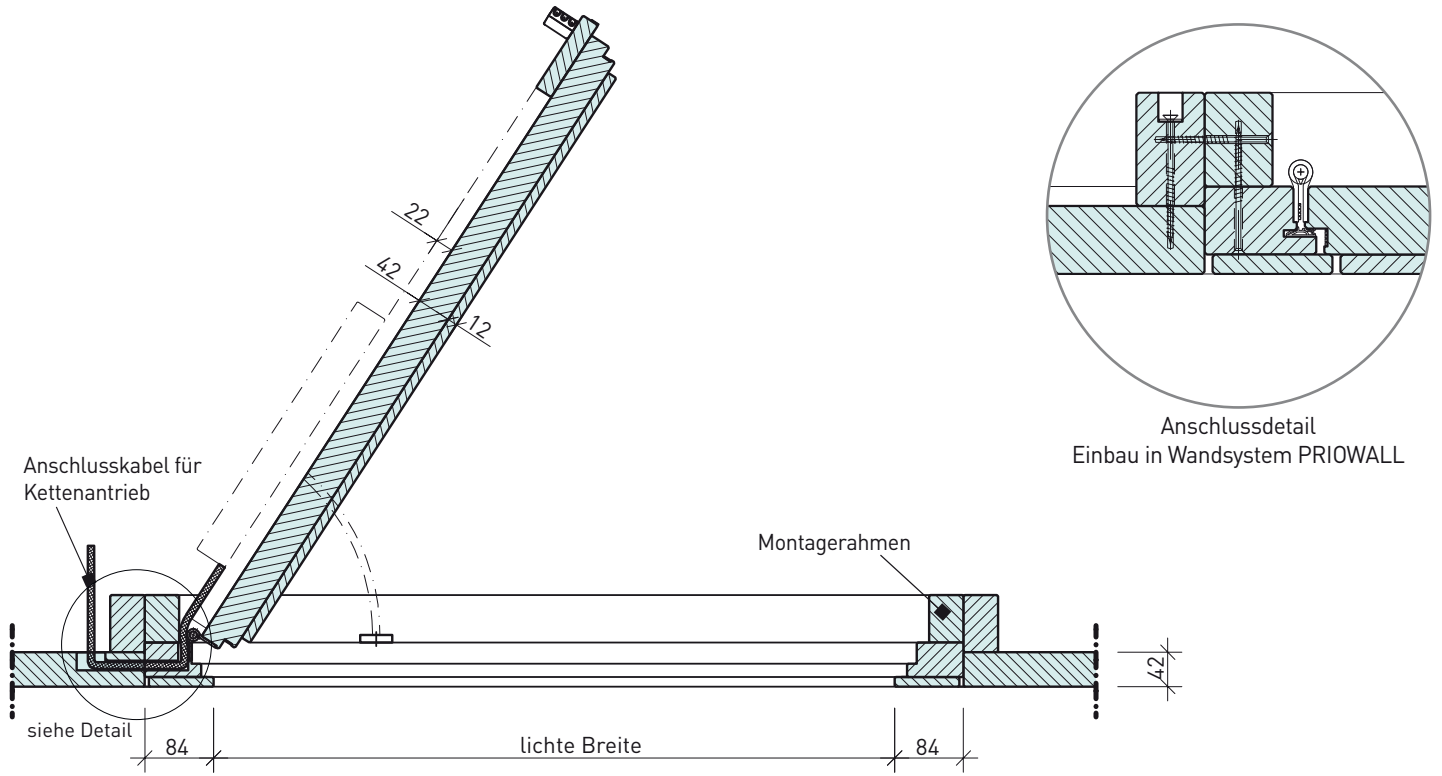
Anschlussdetail
Einbau in Massivwand – Vorgezogene
Verbauung








Schnitt A-A

Schematische Darstellungen, ohne Maßstab, Angaben in mm

Einbau in PRIOWALL



[mm]

Art.	 H x B mm	 H x B mm	 min. H x B mm	 kg	 DIN
------	---	---	--	---	--

SD-RDA-V-SAF Individuelle Maßanfertigung: Außenhöhe 1050 - 2500 mm und Außenbreite 620 - 1000 mm

Feuerwiderstandsfähigkeit 90 Minuten

SD-RDA-V – 1-flügelig, flächenbündig

SD-RDA-V-115-062	1150 x 620	963 x 452	1170 x 640*	86	R
SD-RDA-V-150-080	1500 x 800	1313 x 632	1520 x 820*	136	R
SD-RDA-V-210-100	2100 x 1000	1913 x 832	2120 x 1020*	226	R
SD-RDA-V-250-100	2500 x 1000	2313 x 832	2520 x 1020*	268	R

Hinweis: Die Abströmfläche ist abhängig von der Türblattgröße und Öffnungswinkel.

*Siehe Einbaudetails der Wandarten



Baurichtmaß



Türanschlag

Optionen

- Sonderausführung ohne sichtbare Schrauben
- Oberfläche in PRIODEK H *paint*
- Signal-Modul – optisches und akustisches Signal beim Schließvorgang
- Modbus-Erweiterung erlaubt eine einfachere Verkabelung von Entrauchungsklappen im Entrauchungskanal

Zubehör

- Inbetriebnahmeset (siehe Abb.)
Zur Funktionsprüfung und Einstellung des Antriebes vor Ort; bestehend aus: Anschlusskasten mit Netzteil 24V, Programmierset
- Putzprofile in unterschiedlichen Längen zur Verbauung in GKF-Schachtwänden



Art.	Optionen
SD-INV-FIX	Abdeckrahmen für unsichtbare Verschraubung
PA-RDA-SIGNAL	Signal-Modul – optisches und akustisches Signal beim Schließvorgang
PA-RDA-SIGNAL-BUS	Modbus-Erweiterung für Entrauchungsklappe

Art.	Zubehör
ETX-RDA-SET	Inbetriebnahmeset – Zur Funktionsprüfung und Einstellung des Antriebes vor Ort; bestehend aus: Anschlusskasten mit Netzteil 24V, Programmierset
PA.RDA.PP.1950	Putzprofil zur Verbauung in GKF-Schachtwänden, Länge: 1950 mm
PA.RDA.PP.2500	Putzprofil zur Verbauung in GKF-Schachtwänden, Länge: 2500 mm



Entrauchungsklappe

PRIOAIR SD-SLIM

Einflügelige, feuerbeständige Entrauchungsklappe, speziell konzipiert zum Verschluss von Abströmschächten als Bestandteil von RDA (Rauchschutz-Druck-Anlagen). Anwendungsziel ist die Rauchfreihaltung von Sicherheitstreppe nräumen. Die Entrauchungsklappe öffnet im Brandfall selbsttätig durch die Steuerung bauseitiger RDA und bieten eine freie, ungehinderte Abströmfläche für Brandgase. Der Verschluss ist rauchdicht und besitzt eine Feuerwiderstandsfähigkeit über 90 Minuten.

PRIOAIR SD-SLIM ist für vertikalen Einbau in Wänden und Leitungen klassifiziert und besitzt somit die für einen Einbau in Schachtwänden erforderliche Klassifizierung v_{edw} (d = duct Entrauchungskanal, w = wall, Wand – Teil des Entrauchungskanals) und bietet in der größten Abmessung eine Abströmfläche von bis zu 1,81 m² bei Druckstufe 2.



Feuerwiderstandsfähigkeit
EI120 bei Montage in/an einer Leitung



Feuerwiderstandsfähigkeit
EI90 bei Montage in einer Abschnittsgrenze



Rauchschutz
Bauteile verfügen eine elastische Rauchschutzdichtung



Nichtbrennbar
Bauteile sind inklusive Oberfläche geprüft und klassifiziert nach EN 13501-1



Unempfindliche Oberfläche
gegen alle im Haushalt üblichen Reinigungsmitteln



CE-Kennzeichnung
nach Bauproduktenverordnung



Europäische Norm
geprüft entsprechend harmonisierter Europäischer Norm



DGNB
Bauteil deklariert für den Bereich Green Building nach DGNB



LEED
Bauteil deklariert für den Bereich Green Building nach LEED



- Hochwertige Edelstahlbänder auf der Rückseite, Montagerahmen



- Viele Oberflächen möglich

Funktion

- Leistungsstufe: EI90(v_{edw} i↔o)S1000C₁₀₀₀₀
- Leistungsstufe: EI120(v_{ed} i↔o)S1000C₁₀₀₀₀
- Entrauchungsklappe gemäß EN12101-8
- Feuerwiderstandsfähigkeit 90 Minuten EI90 bei Montage in einer Abschnittsgrenze
- Feuerwiderstandsfähigkeit 120 Minuten EI120 bei Montage in / an einer Leitung
- Druck-Sog - Druckstufe 2 1000 Pa
- Automatische motorische Auslösung AA
- Rauchschutz – umlaufende Brand- und Rauchschutzdichtungen
- Dichtschießend

Einbau und Montage

- Vertikaler, flächenbündiger Einbau in massiven Wänden zur Ableitung von Rauch, auch in Verbindung mit Entrauchungsleitungen gemäß EN 12101-7, die nach EN 1366-8 oder EN 1366-9 geprüft wurden
- Einbau in Kanal / vertikale Leitung
- Erhöhter Einbau
- Inklusive Montagerahmen
- Verfüllung der Wandanschlussfuge nur am Montagerahmen

Größen

- Einflügeliger Schachtabschluss
- Nenngrößen von 440 x 870 mm bis 1000 x 2500 mm (B x H)

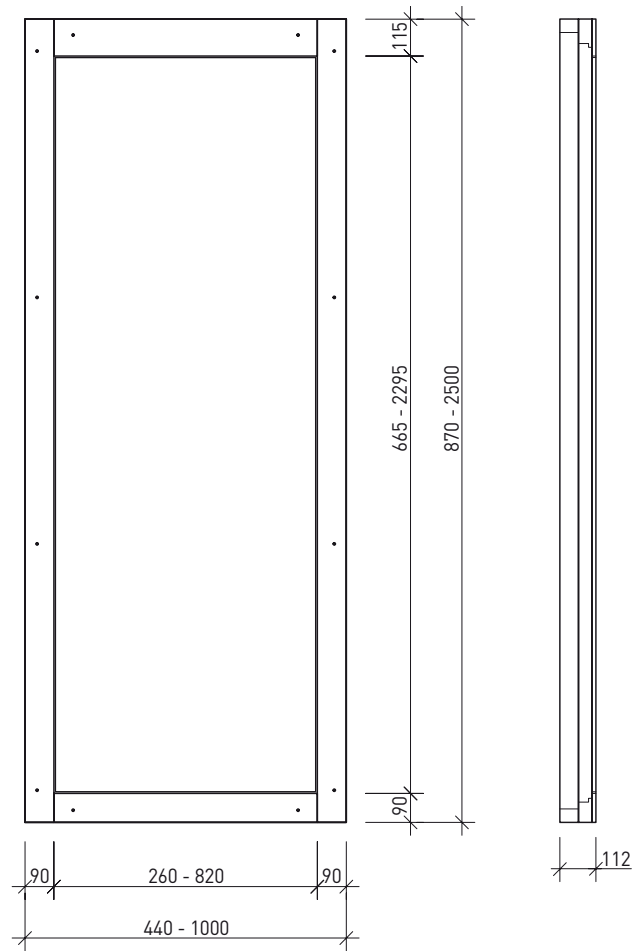
Öffnung und Schließung

- Große freie Abströmfläche im Verhältnis zur Einbauöffnung
- Antrieb zum elektromotorischen Öffnen und Schließen
- Einfaches Notentriegelungssystem mittels speziellem Werkzeug
- Großer Öffnungswinkel (85°)
- Öffnung nach ca. 37 Sekunden

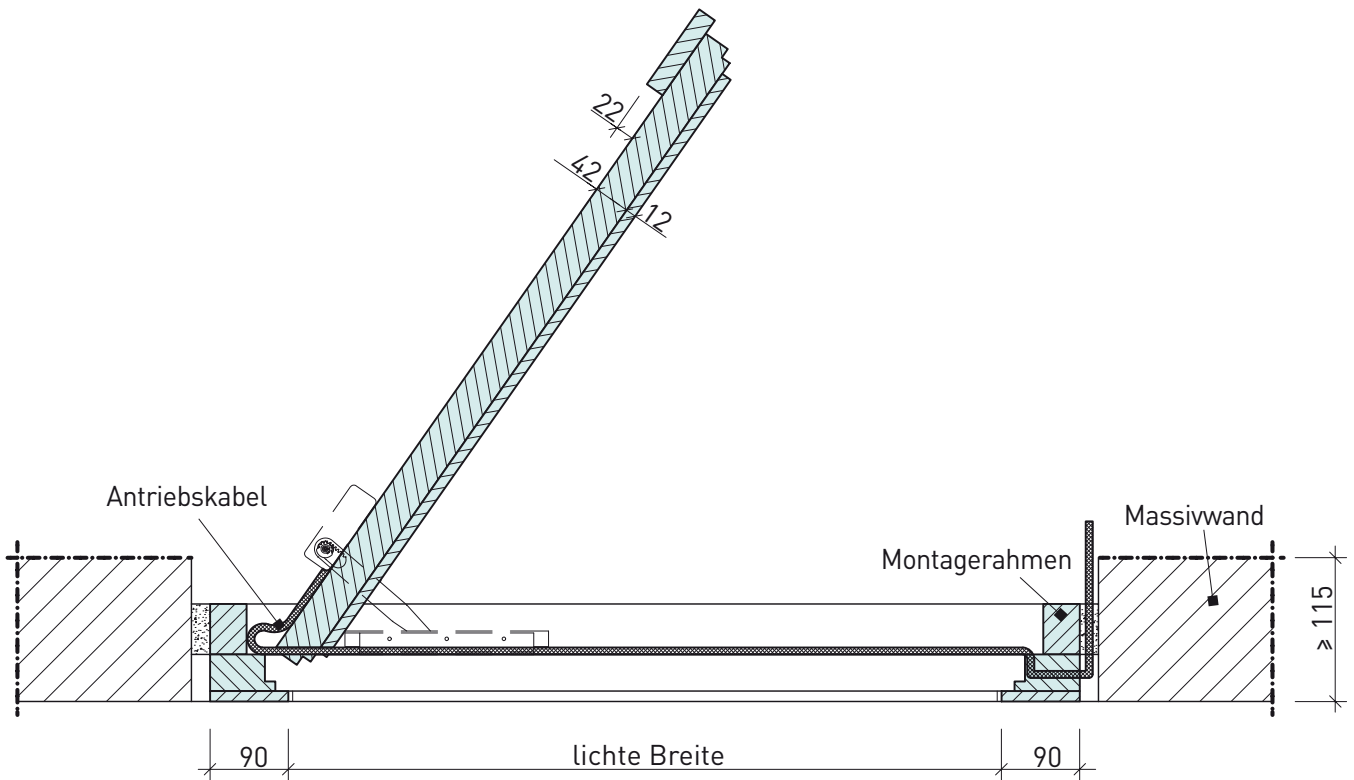
Antrieb

- Einfacher Antriebstausch
- Einfaches Notentriegelungssystem mittels speziellem Werkzeug
- Mehrpunktverriegelung
- Anschlussleitung 6-polig
- Systemspannung 24 V DC
- Einstellung über Software
- Automatisches Reversieren bei Überlast (Umkehr der Bewegungsrichtung bei Erkennung eines Hindernisses)
- Endrelais Modul - Endlage offen und geschlossen
- Standardansteuerung über 24 V DC (±) – einfache, direkte Integration möglich
- Integrierte Modbus-Schnittstelle, für intelligente Steuerung und Systemvernetzung

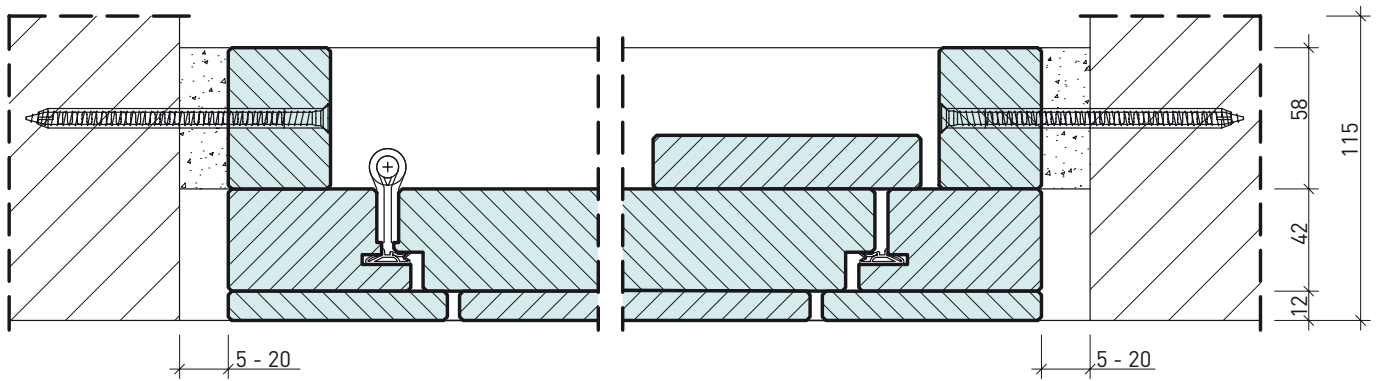
Entrauchungsklappe PRIOAIR SD-SLIM



Einbau in Massivwand – Flächenbündig



Schematische Darstellungen, ohne Maßstab, Angaben in mm



Art.	H x B mm	H x B mm	max. H x B mm	kg	DIN
------	----------	----------	---------------	----	-----

SD-SLIM-SAF Individuelle Maßanfertigung: Außenhöhe 870 - 2500 mm und Außenbreite 440 - 1000 mm

Feuerwiderstandsfähigkeit 90 Minuten

SD-SLIM – 1-flügelig, flächenbündig

SD-SLIM-095-050	950 x 500	745 x 320	990 x 540	60	R
SD-SLIM-125-050	1250 x 500	1045 x 320	1290 x 540	77	R
SD-SLIM-150-060	1500 x 600	1245 x 420	1540 x 640	106	R
SD-SLIM-200-060	2000 x 600	1795 x 420	2040 x 640	139	R
SD-SLIM-250-060	2500 x 600	2295 x 420	2540 x 640	172	R

Hinweis: Die Abströmfläche ist abhängig von der Türblattgröße und Öffnungswinkel.
Weitere Größen auf Anfrage



Optionen

- Unterschiedliche Farben und Dekore
- Oberfläche in PRIODEK H paint

Zubehör

- Inbetriebnahmeset
Zur Funktionsprüfung und Einstellung des Antriebes vor Ort; bestehend aus: Anschlusskasten mit Netzteil 24V
- Parametrier- und Auslese-Set zur Inbetriebnahme, Parametrierung, Diagnose und Wartung
- Revisionstool/Entriegelungswerkzeug zur einfachen Notentriegelung

Art.	Zubehör
PAS-SET-24V	Inbetriebnahmeset – Zur Funktionsprüfung und Einstellung des Antriebes vor Ort; bestehend aus: Anschlusskasten mit Netzteil 24V
PAS-SET-KONFIG	Parametrier- und Auslese-Set zur Inbetriebnahme, Parametrierung, Diagnose und Wartung
PAS-SET-REVI	Revisionstool/Entriegelungswerkzeug zur einfachen Notentriegelung

Schematische Darstellungen, ohne Maßstab, Angaben in mm

Produktion und Sicherheit

Die ISO 9001 Zertifizierung gibt Sicherheit. Alle Prozesse der Entwicklung und Herstellung von PRIORIT Brandschutzprodukten entsprechen international anerkannten Regeln. Darauf können Sie sich verlassen! Das ist sicher!

PRIORIT AG
Technologiepark Hanau
Margarete-von-Wrangell-Straße 23
D-63457 Hanau-Wolfgang

Telefon: +49 6181 3640-0
Telefax: +49 6181 3640-210

info@priorit.de
www.priorit.de

