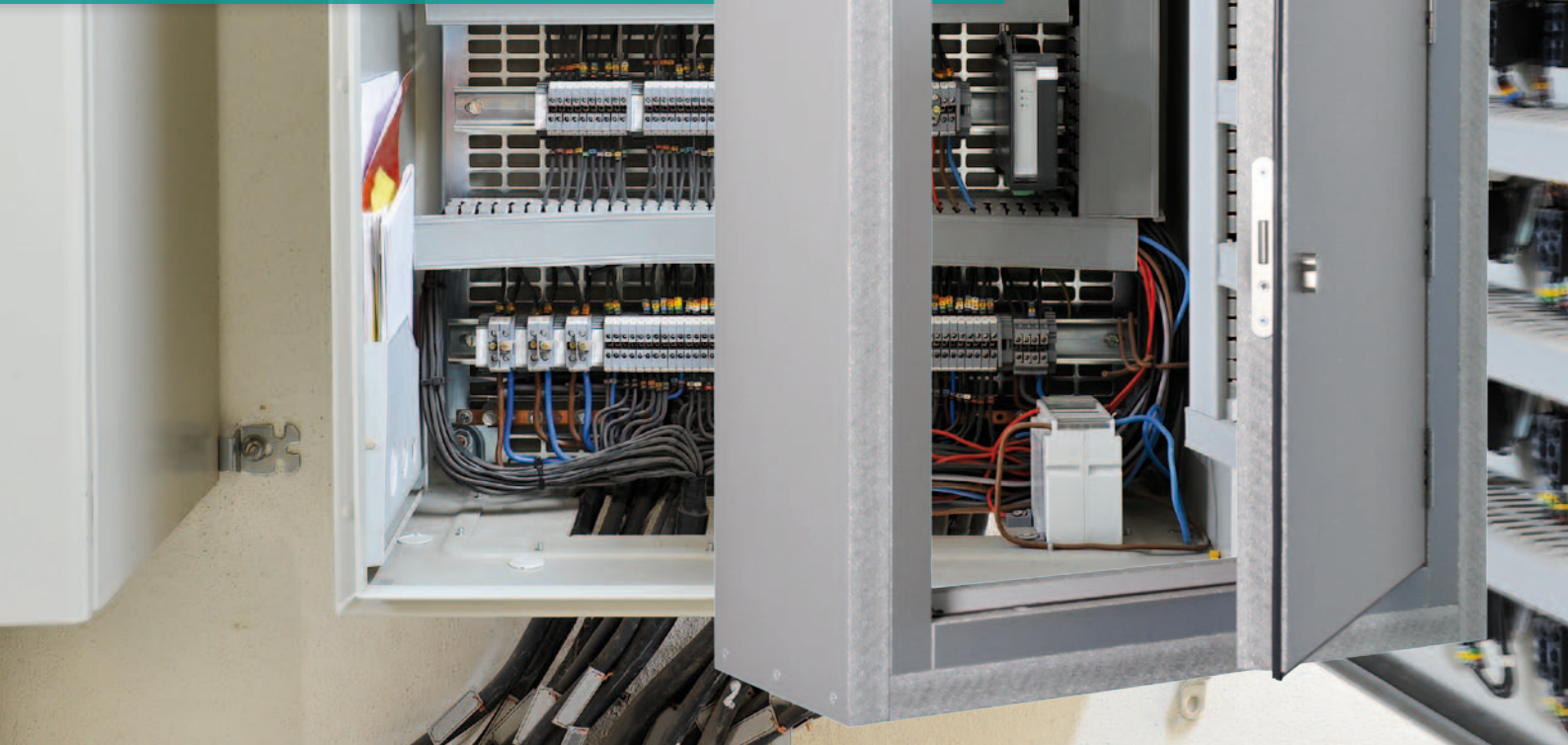


PRIODOOR RTX-UH

Revisionsöffnungsverschluss
mit Wandung

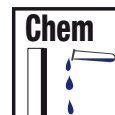
Abtrennung von Messeinrichtungen und Verteilern

Nachträgliche Montage auf der Wand





Fire
Resistance
90 Min.



Fire
Resistance
30 Min.



Smoke
Protection
min leakage



Material
+ Decor
A2 Class

SYSTEM **42**

PRIODOOR RTX-UH

Revisionsöffnungsverschluss mit Wandung

Universell einsetzbarer, dichtschießender Revisionsöffnungsverschluss mit seitlichen Wandelementen, zur Aufwandmontage auf Massivwänden. Der ein- und zweiflügelig lieferbare Öffnungsverschluss eignet sich zur klein- und großformatigen Abschottung von Messeinrichtungen und Verteilern in Rettungswegen. Der Revisionsöffnungsverschluss ist umlaufend dichtschießend und bietet eine Feuerwiderstandsfähigkeit über 30/90 Minuten.

Funktion

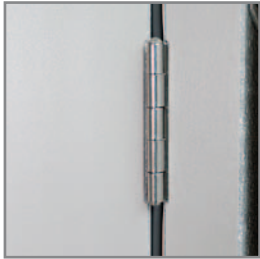
- Feuerwiderstandsfähigkeit 30/90 Minuten, feuerhemmend/feuerbeständig
- EI 30 i→o; EI 90 i→o Klassifizierung
- Rauchschutz
- Dichtschießend



- Umlaufende Blockzarge



- Umlaufende Brandschutzdichtungen am Revisionsverschluss und den Wandungselementen



- Dezente, unauffällige Edelstahlbänder



- Profilhalbzylinder, Rosette optional

Aufbau

- Revisionsöffnungsverschluss mit hoher mechanischer Beständigkeit
- Ein- und zweiflügelige Ausführung
- Vierseitige Wandung zur Wandmontage (Tiefe max. 300 mm)*
- Dreiseitige Wandung zum Aufbau auf Rohfußboden (Kombination mit PRIOWALL und PRIOCEIL)
- Umlaufende Blockzarge 43 mm breit
- Umlaufende Rauch- und Brandschutzdichtungen, im Brandfall selbsttätig aufschäumend
- Tür in den Rahmen einschlagend, Öffnungswinkel ca. 180°
- Einsteckschloss, Verriegelung mit Profilhalbzylinder
- Riegelschloss ohne Falle
- Türanschlag DIN rechts, wahlweise DIN links
- Tür aushängbar
- Türbänder in Edelstahl

Materialgüte

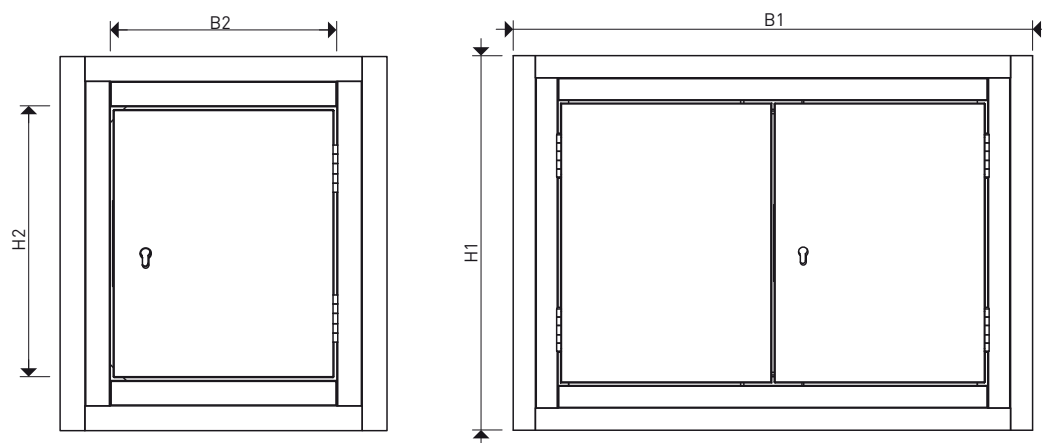
- Nichtbrennbare Platte mit Oberflächenbeschichtung, Klassifizierung A2 – s1, d0
- Standardoberfläche Schichtstoff
- Standardfarbe lichtgrau – ähnlich RAL 7035, Kanten und Fasen dunkel abgesetzt

Lieferumfang

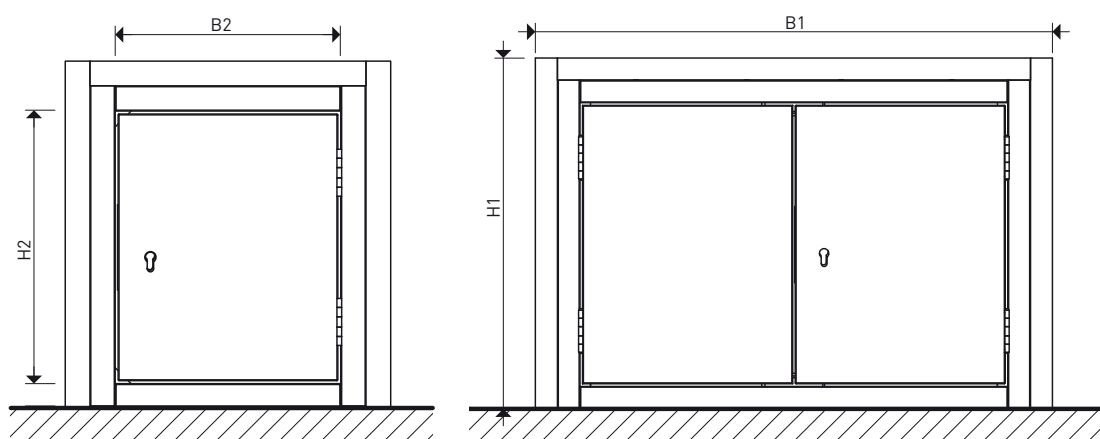
- PRIODOOR RTX-UH als Bausatz
- Wandungselemente

* Mit zusätzlicher Herstellererklärung

PRIODOOR RTX-UH Revisionsöffnungsverschluss mit Wandung



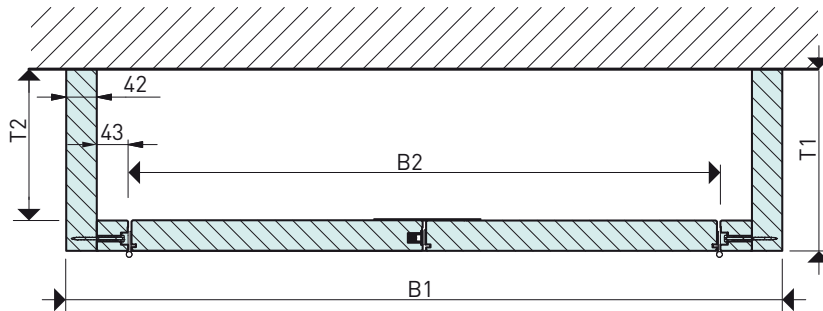
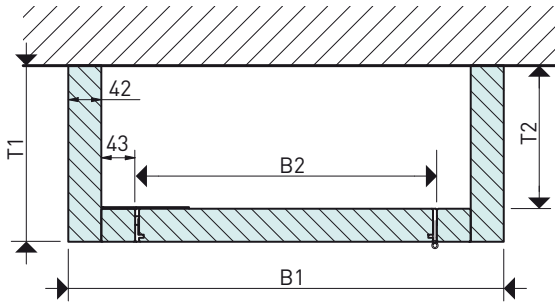
Ein- und zweiflügelige Ausführung – Hängende Montage; Frontansicht



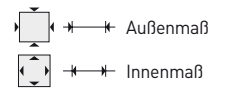
Ein- und zweiflügelige Ausführung – Stehende Montage; Frontansicht

Anwendungsbeispiel





PRIODOOR RTX-UH für 1- und 2-flügelige Ausführung mit Feuerwiderstandsfähigkeit 30 Minuten



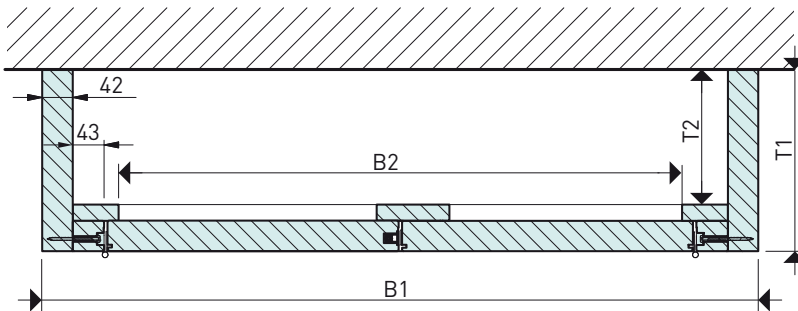
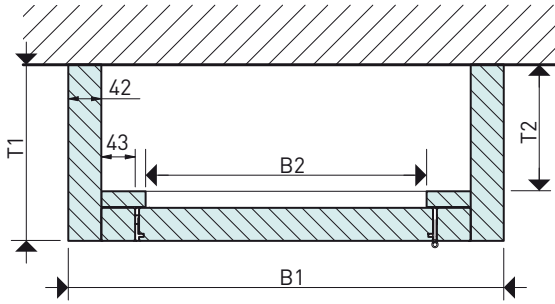
Art.	Außenmaß			Lichtes Innenmaß			DIN
	H1 min - max	B1 min - max [mm]	T1 min - max	H2 min - max	B2 min - max [mm]	T2 min - max	
Feuerwiderstandsfähigkeit 30 Minuten							
Hängende Montage	RTX – 1-flügelig						
	RTXx1-UH-SAF	574-1584	484-1084	100-300	404-1414	310-914	58-258
Hängende Montage	RTX – 2-flügelig						
	RTXx2-UH-SAF	574-1584	785-1759	100-300	404-1414	615-1589	58-258
Stehende Montage	RTX – 1-flügelig						
	RTXx1-UH-SAF	542-2542	484-1084	100-800	414-2414	310-914	58-758
Stehende Montage	RTX – 2-flügelig						
	RTXx2-UH-SAF	542-2542	785-1759	100-800	414-2414	615-1589	58-758

¹⁾ wahlweise Türanschlag DIN Links

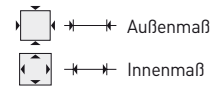
PRIODOOR RTX UH wird projektbezogen angeboten

Montagedetails entnehmen Sie bitte den bauaufsichtlichen Verwendbarkeitsnachweisen sowie den Montageanleitungen.

PRIODOOR RTX-UH Revisionsöffnungsverschluss mit Wandung



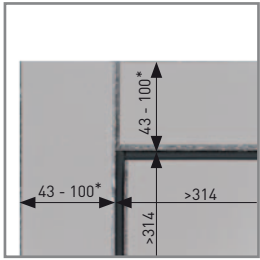
PRIODOOR RTX-UH für 1- und 2-flügelige Ausführung mit Feuerwiderstandsfähigkeit 90 Minuten



Art.	Außenmaß			Lichtes Innenmaß			DIN
	H1 min - max	B1 min - max [mm]	T1 min - max	H2 min - max	B2 min - max [mm]	T2 min - max	
Feuerwiderstandsfähigkeit 90 Minuten							
Hängende Montage	RTX – 1-flügelig						
	RTXx1-UH-SAF	574-1584	484-1084	100-300	364-1374	270-874	36-236
Hängende Montage	RTX – 2-flügelig						
	RTXx2-UH-SAF	574-1584	785-1759	100-300	364-1374	575-1549	36-236
Stehende Montage	RTX – 1-flügelig						
	RTXx1-UH-SAF	542-2542	484-1084	100-800	374-2374	270-874	36-736
Stehende Montage	RTX – 2-flügelig						
	RTXx2-UH-SAF	542-2542	785-1759	100-800	374-2374	575-1549	36-736

¹ wahlweise Türanschlag DIN Links

Optionen und Zubehör



- Zargenbreite von 43 mm bis 100 mm*



- Einteilige Zarge bei 1-fl. Verschluss

- Viele PRIORIT Oberflächen möglich
- Technische Belüftung auf Anfrage
- Mit Kabelschott(s) oben und/oder unten auf Anfrage

Art.	Zubehör
Türzubehör / Schließzylinder	
DZ-ROS1	Schließzylinderrosette einseitig
EP.B.9484	Profilhalbzylinder 30/10, Senatsschließung, inkl. 2 Kreuzbartschlüssel 75 mm
EP.B.8716	Profilhalbzylinder verschiedenschließend ohne Rosette
EP.E.8858	Magnet-Reedkontaktset MRS, bestehend aus 1 Magnet, 1 Reedkontakt mit 4,0 m Anschlusskabel LIYY 4 x 0,14 mm ² , 2 Aufbaugeschäbe, 4 Distanzplatten, 2 Flanschen und 4 Befestigungsschrauben (V4A antimagnetisch)

* Gültig ab einer Innenbreite/Innenhöhe des Revisionsöffnungsverschlusses PRIODOOR RTX von 314 mm

Produktion und Sicherheit

Die ISO 9001 Zertifizierung gibt Sicherheit. Alle Prozesse der Entwicklung und Herstellung von PRIORIT Brandschutzprodukten entsprechen international anerkannten Regeln. Darauf können Sie sich verlassen! Das ist sicher!

PRIORIT AG
Technologiepark Hanau
Margarete-von-Wrangell-Straße 23
D-63457 Hanau-Wolfgang

Telefon: +49 6181 3640-0

info@priorit.de
www.priorit.de

