

SYSTEM 42

PRIOAIR SD-RDA-V

Entrauchungsklappe

Großformatige, einflügelige, feuerbeständige Entrauchungsklappe, speziell konzipiert zum Verschluss von Abströmschächten als Bestandteil von RDA (Rauchschutz-Druck-Anlagen). Anwendungsziel ist die Rauchfreiheit von Sicherheitstreppe nräumen. Die Entrauchungsklappe öffnet im Brandfall selbsttätig durch die Steuerung bauseitiger RDA. Großformatige Querschnitte bieten eine freie, ungehinderte Abströmfläche für Brandgase. Der Verschluss ist rauchdicht und bietet eine Feuerwiderstandsfähigkeit über 90 Minuten.

PRIOAIR SD-RDA-V ist für vertikalen Einbau in Wänden und Leitungen klassifiziert und besitzt somit die für einen Einbau in Schachtwänden erforderliche Klassifizierung v_{edw} (d = duct Entrauchungskanal, w = wall, Wand – Teil des Entrauchungskanals) und bietet in der größten Abmessung eine Abströmfläche von bis zu 1,74 m² bei Druckstufe 2.

Funktion

- Leistungsstufe gemäß MVV TB 2023/1: EI90(v_{edw} i↔o)S1000C₁₀₀₀₀
- Entrauchungsklappe gemäß EN12101-8
- Feuerwiderstandsfähigkeit 90 Minuten EI90
- Brand von Innen, Brand von Außen
- Druck-Sog - Druckstufe 2 1000 Pa
- Automatische motorische Auslösung AA
- Rauchschutz – umlaufende Brand- und Rauchschutzdichtungen
- Dichtschließend

Qualität

- Deklaration nach DGNB, LEED und BNB
- Produktion ausschließlich „Made in Germany“
- Alle Prüfungen durch renommierte Prüfinstitute innerhalb Deutschlands



- Einteilige Zargenabdeckung ohne Stöße



- Viele Oberflächen möglich, siehe Seite 44



- Hochwertige Edelstahlbänder auf der Rückseite, Montagerahmen

Einbau und Montage

- Vertikaler, flächenbündiger Einbau in massiven Wänden zur Ableitung von Rauch, auch in Verbindung mit Entrauchungsleitungen gemäß EN 12101-7, die nach EN 1366-8 oder EN 1366-9 geprüft wurden
- Flächenbündiger Einbau in PRIOWALL und GKF-Schachtwand
- Einbau in Kanal / vertikale Leitung
- Erhöhter Einbau
- Inklusive Montagerahmen

Öffnung und Schließung

- Große freie Abströmfläche im Verhältnis zur Einbauöffnung
- Öffnung und Verschluss über hochwertigen Kettenantrieb
- Notentriegelung
- Einfache Entriegelung des Abdeckrahmens (Standardausführung mit Verschraubung)
- Großer Öffnungswinkel (75°)
- Schnelles Öffnen und Schließen der Entrauchungsklappe, Geschwindigkeit ca. 10 mm/sek.
- Öffnung nach ca. 35 Sekunden
- Druckverlustbeiwerte ζ vom Institut für Industrieaerodynamik (I.F.I.) ermittelt und auf Nachfrage erhältlich

Antrieb

- Riegelantrieb für zusätzliche Verriegelung (Mehrpunktverriegelung)
- Öffnung und Verschluss durch Kettenantrieb
- Anschlussleitung Kettenantrieb 6-polig, (jeweils 2 Adernpaare für Antrieb, Endlagen und Programmierung)
- Systemspannung 24 V DC
- Einstellung des Kettenantriebes über Software
- Automatisches Reversieren bei Überlast (Umkehr der Bewegungsrichtung bei Erkennung eines Hindernisses)

Größen

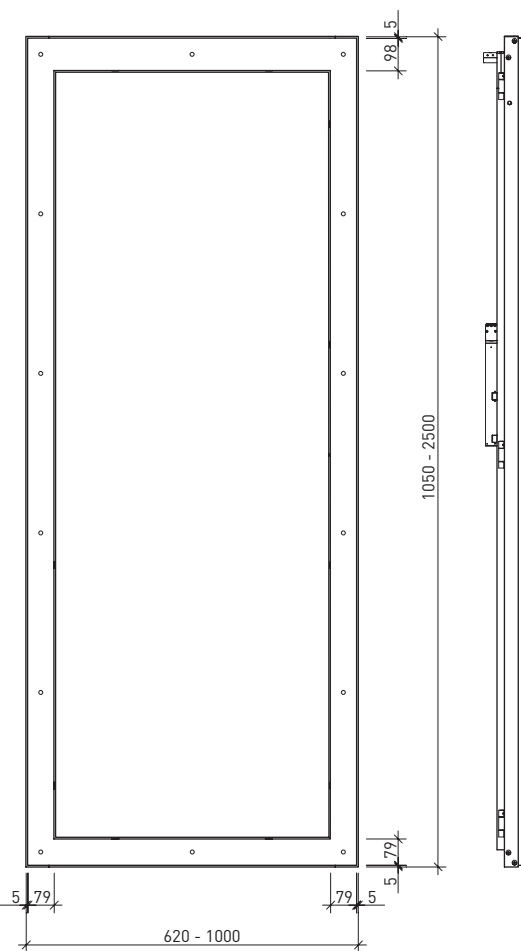
- Einflügeliger Schachtabschluss
- Nenngrößen von 620 x 1050 mm bis 1000 x 2500 mm (B x H)

Materialgüte

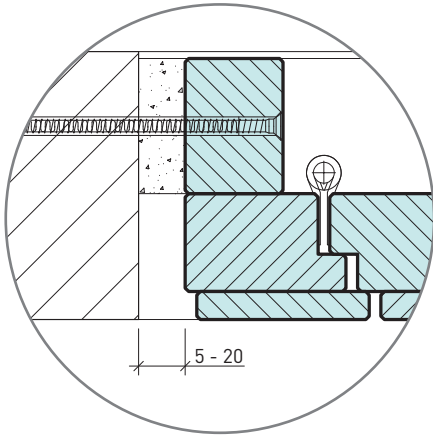
- Standardoberfläche lichtgrau ähnlich RAL 7035, Kanten und Fasen dunkel abgesetzt
- Unterschiedliches Oberflächendesign – von Dekor bis Grundierfolie, Paint
- Oberfläche überputzbar/überstrichbar nach Herstellerangaben

Optik

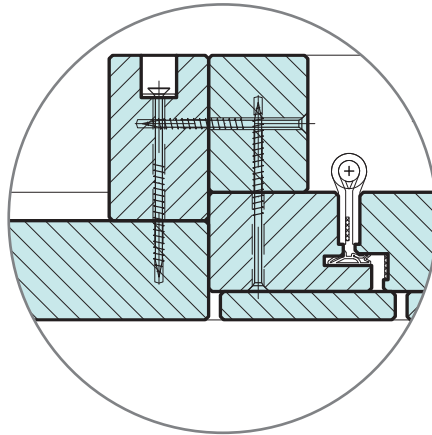
- Keine sichtbaren Bänder von der Flurseite
- Kein sichtbarer Antrieb von der Flurseite
- Einteilige Zargenabdeckung ohne Stöße
- Optional mit eingehängter Zargenabdeckung (ohne sichtbare Verschraubung)



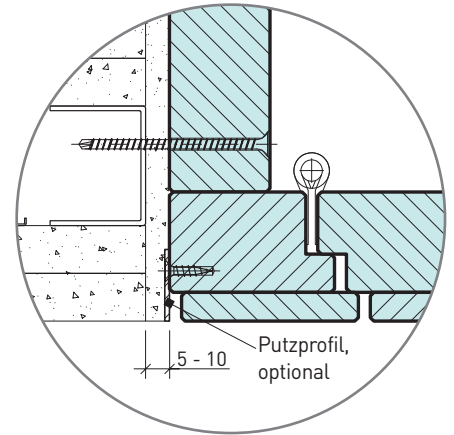
[mm]








Einbau in Massivwand



Einbau in Wandsystem PRIOWALL



Einbau in GKF-Schachtwand

Art.	 H x B mm	 H x B mm	 mind. H x B mm	 kg	 DIN
------	--	--	--	--	---

SD-RDA-V-SAF Individuelle Maanfertigung: Auenohe 1050 - 2500 mm und Auenbreite 620 - 1000 mm

Feuerwiderstandsfhigkeit 90 Minuten

SD-RDA-V - 1-flgelig, flchenbndig

SD-RDA-V-105-062	1050 x 620	863 x 452	1070 x 640*	80	R
SD-RDA-V-150-080	1500 x 800	1313 x 632	1520 x 820*	136	R
SD-RDA-V-210-100	2100 x 1000	1913 x 832	2120 x 1020*	226	R
SD-RDA-V-250-100	2500 x 1000	2313 x 832	2520 x 1020*	268	R

Hinweis: Die Abstrmflche ist abhngig von der Trblattgre und ffnungswinkel.



Baurichtma



Transchlag

Weitere Gren finden Sie in unserer Planungshilfe unter www.priorit.de

Optionen und Zubehr

- Sonderausfhrung ohne sichtbaren Schrauben

Art.	Zubehr
SD-INV-FIX	Abdeckrahmen fr unsichtbare Verschraubung