

PRIORACK FEK bestehend aus

- + PRIOWALL
- + PRIOCEIL
- + PRIDOOOR FSA
- + Zubehör Schottung
- + Zubehör Lüftung



Komplette Funktionseinheiten an einem Tag – schnell, sauber, sicher.

Fire Resistance 90 Min.



Smoke Protection min leakage



Material + Decor A2 Class



SYSTEM 42

PRIORACK FEK

Kompakte Funktionseinheit

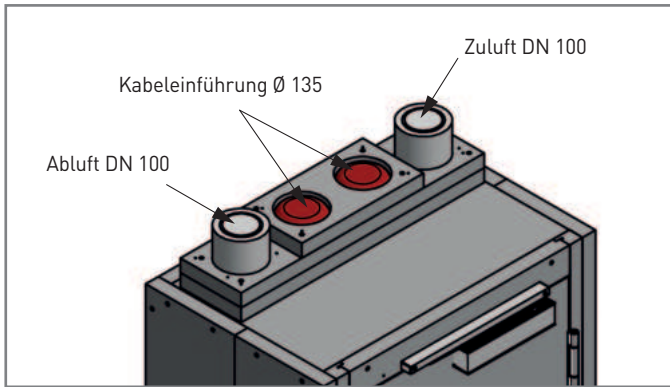
Feuerbeständige, freistehende, kompakte Funktionseinheit zur Unterbringung von bauordnungsrechtlich vorgeschriebenen elektrischen Sicherheitsanlagen. Die kompakte Funktionseinheit besteht aus vorgefertigten 42 mm starken Einzelkomponenten Wand, Decke, Boden, Feuerschutzabschluss („System 42“) sowie Schottungen und Lüftungselementen und kann wahlweise in Einzelteilen auf Palette oder fertig montiert geliefert werden.

Die Funktionseinheit ist rauchdicht und bietet eine Feuerwiderstandsfähigkeit von 90 Minuten

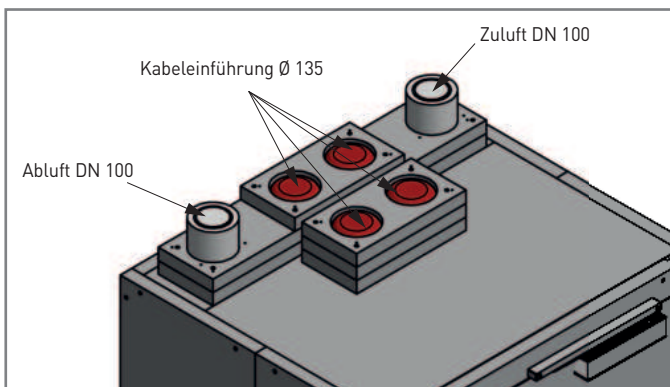
Der Nachweis des Funktionserhaltes ist nach MLAR zu führen. Es muss sichergestellt sein, dass die Funktion der elektrotechnischen Einbauten im Brandfall für die notwendige Dauer des Funktionserhaltes gewährleistet ist.

Funktion

- Feuerwiderstandsfähigkeit 90 Minuten, feuerbeständig
- T 90-RS Klassifizierung der Tür
- Tür rauchdicht, dauerfunktionsgeprüft



- Kabeleinführungen und Lüftungsöffnungen EBR91:810



- Kabeleinführungen und Lüftungsöffnungen EBR91:1060/EBR91:1060-19Z

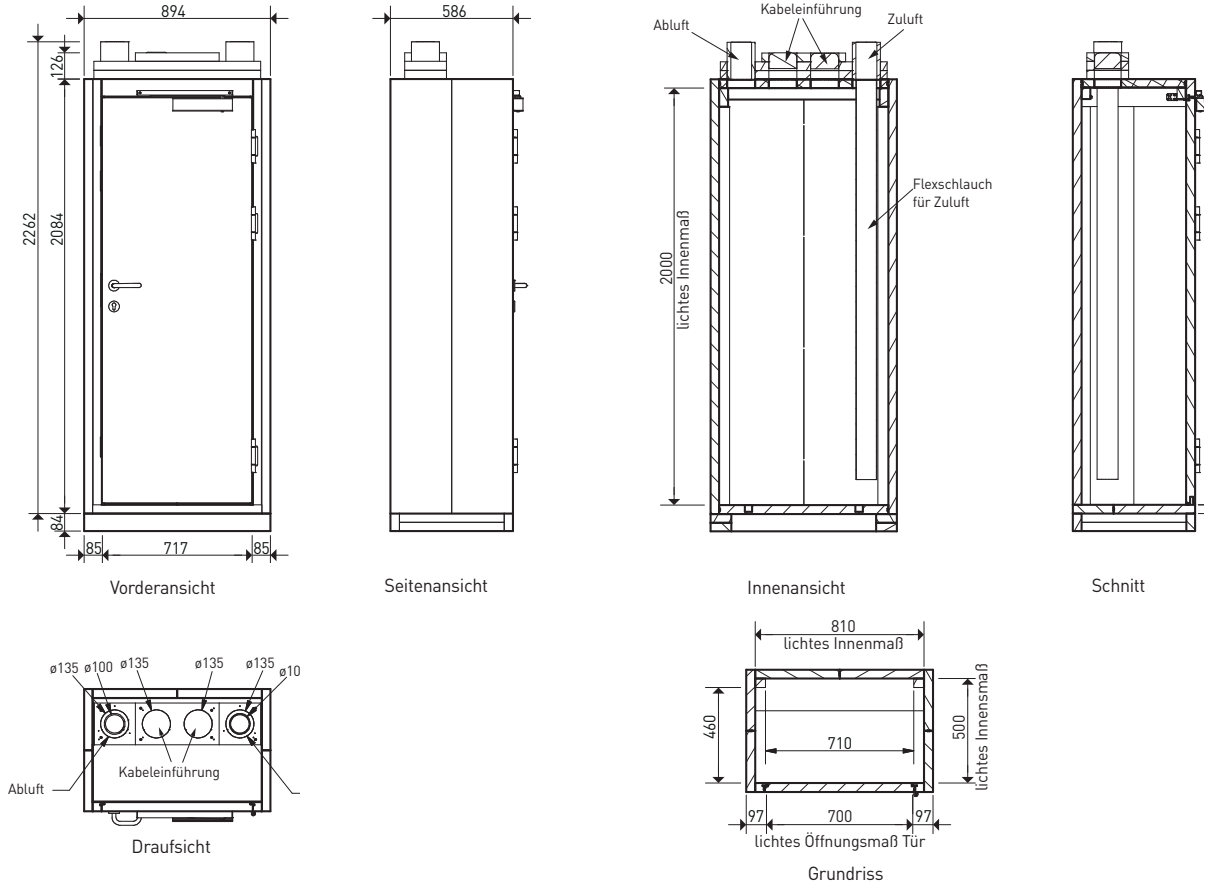
Aufbau

- Funktionseinheit mit hoher mechanischer Beständigkeit in drei Standardgrößen
- Freistehender Aufbau
- Einschlagende Tür, Öffnungswinkel ca. 180°, selbstschließend
- Tür aushängbar; Drückergarnitur in Edelstahl
- Verriegelung über 3-Fallenschloss mit Profilhalbzylinder
- Tür mit umlaufenden Rauch- und Brandschutzdichtungen, im Brandfall selbsttätig aufschäumend
- Feuerbeständiges Zu-/Abluftsystem je NW 100 mm zum Anschluss an bauseitiges feuerwiderstandsfähiges Brandschutz-Kanalsystem (Lüftungsanlage)
- Feuerbeständige Kabelschotts 135 mm Durchmesser

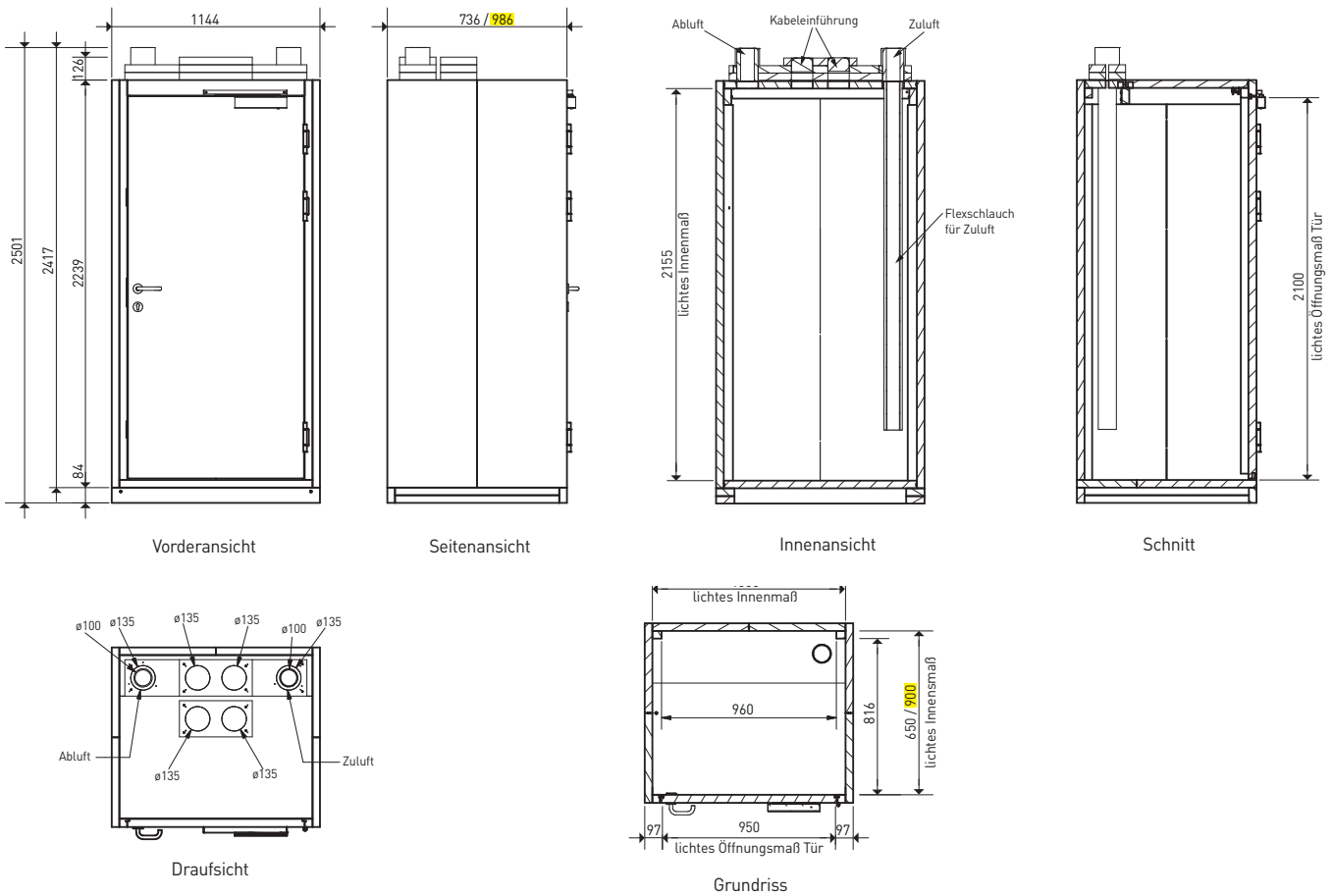
Materialgüte

- Nichtbrennbare Platte
- Standardoberfläche
- Standardfarbe lichtgrau, ähnlich RAL 7035, Kanten und Fasen dunkel abgesetzt





EBR91:810



EBR91:1060 / EBR91:1060-19Z



Technische Änderungen vorbehalten | Stand: 21.05.2024

Art.	 H x B x T mm	 H x B x T mm	 H x B mm	 kg	Beschreibung
Standardgrößen					
EBR91:810	2262 x 894 x 586	2000 x 810 x 500	1945 x 700	459	2 Kabelschotts KRS 125 im Deckenteil, Selbstmontage, ohne Sockel
EBR91:810-M ¹⁾					2 Kabelschotts KRS 125 im Deckenteil, montiert ab Werk
EBR91:810-G	2262 x 894 x 586	2000 x 810 x 500	1945 x 700	459	2 Kabelschotts KRS 125 im Deckenteil, F 90 Türverglasung ca. 1.000 mm x 350 mm (H x B), Selbstmontage, ohne Sockel
EBR91:810-G-M ¹⁾					2 Kabelschotts KRS 125 im Deckenteil, F 90 Türverglasung ca. 1.000 mm x 350 mm (H x B), montiert ab Werk, ohne Sockel
EBR91:1060	2417 x 1144 x 736	2155 x 1060 x 650	2100 x 950	692	4 Kabelschotts KRS 125 im Deckenteil, Selbstmontage, ohne Sockel
EBR91:1060-M ¹⁾					4 Kabelschotts KRS 125 im Deckenteil, montiert ab Werk, ohne Sockel
EBR91:1060-G	2417 x 1144 x 736	2155 x 1060 x 650	2100 x 950	692	4 Kabelschotts KRS 125 im Deckenteil, F 90 Türverglasung ca. 1.000 mm x 350 mm (H x B), Selbstmontage, ohne Sockel
EBR91:1060-G-M ¹⁾					4 Kabelschotts KRS 125 im Deckenteil, F90 Türverglasung ca. 1.000 mm x 350 mm (H x B), montiert ab Werk, ohne Sockel
Spezielle Ausführung für 19"-Schränke (z.Bsp.: SAA / ELA)					
EBR91:1060-19Z	2417 x 1144 x 986	2155 x 1060 x 900	2100 x 950	813	4 Kabelschotts KRS 125 im Deckenteil, Selbstmontage, ohne Sockel
EBR91:1060-19Z-M ¹⁾					4 Kabelschotts KRS 125 im Deckenteil, montiert ab Werk, ohne Sockel
EBR91:1060-19Z-G	2417 x 1144 x 986	2155 x 1060 x 900	2100 x 950	813	4 Kabelschotts KRS 125 im Deckenteil, F 90 Türverglasung ca. 1.000 mm x 350 mm (H x B), Selbstmontage, ohne Sockel
EBR91:1060-19Z-G-M ¹⁾					4 Kabelschotts KRS 125 im Deckenteil, F90 Türverglasung ca. 1.000 mm x 350 mm (H x B), montiert ab Werk, ohne Sockel

Ausschreibungstext finden Sie unter: www.priorit.de

¹⁾ Bei Bestellung „montiert ab Werk“ empfehlen wir einen Sockel (siehe Zubehör) mitzubestellen.

Optionen und Zubehör

- Zusätzliche Tür in der Rückwand
- Alle PRIORIT-Oberflächen, vgl. Seite 44
- Grundierfolie, bauseitiger Anstrich möglich
- Aludekor

Art.	Zubehör
VENT-24V	Zusätzliches Belüftungset, bestehend aus Lüfter 24V DC; ohne Netzteil
VENT-24V-NETZ	Netzteil für zusätzliches Belüftungset 24V 60 W; mit Hutschiene
KRS125	Kabel- und Rohrschott d = 135 mm; Außenmaße 200 x 200 mm
EBR91:MONT	Montage des PRIORACK ELT vor Ort durch PRIORIT
EBR91:810-SO	Sockel mit Sockelblende für EBR91:810, Höhe: 84 mm
EBR91:1060-SO	Sockel mit Sockelblende für EBR91:1060, Höhe: 84 mm
EBR91:1060-19Z-SO	Sockel mit Sockelblende für EBR91:1060-19Z, Höhe: 84 mm