



**PRIOROOM FEI** bestehend aus  
+ PRIOWALL  
+ PRIOCEIL  
+ PRIODOOR FSA  
+ Zubehör Schottung  
+ Zubehör Lüftung



**SYSTEM 42**

# PRIOROOM FEI

## Funktionseinheit, individuell

Feuerbeständige und individuelle Funktionseinheit zur Unterbringung von bauordnungsrechtlich vorgeschriebenen elektrischen Sicherheitsanlagen. Die individuell gestaltbare Funktionseinheit besteht aus 42 mm starken vorgefertigten Einzelkomponenten Wand, Decke, Feuerschutzabschluss („System 42“) sowie Schottungen und Lüftungselementen.

Die Funktionseinheit ist rauchdicht, bietet eine Feuerwiderstandsfähigkeit von 90 Minuten und lässt sich in einer schnellen und sauberen Bauweise errichten.

Der Nachweis des Funktionserhaltes ist nach MLAR zu führen. Es muss sichergestellt sein, dass die Funktion der elektrotechnischen Einbauten im Brandfall für die notwendige Dauer des Funktionserhaltes gewährleistet ist.

### Funktion

- Feuerwiderstandsfähigkeit 90 Minuten
- T 90-RS Klassifizierung der Tür
- Tür rauchdicht, dauerfunktionsgeprüft



■ Brandschutzklappe BEK



■ Selbstschließende Tür(en)

### Aufbau

- Funktionseinheit mit hoher mechanischer Beständigkeit
- Einschlagende Tür, Öffnungswinkel ca. 180°, selbstschließend
- Tür aushängbar; Drückergarnitur in Edelstahl
- Verriegelung über 3-Fallenschloss mit Profilhalbzylinder
- Tür mit umlaufenden Rauch- und Brandschutzdichtungen, im Brandfall selbsttätig aufschäumend
- Feuerbeständiges Zu-/Abluftsystem je NW 100 mm zum Anschluss an bauseitiges feuerwiderstandsfähiges Brandschutz-Kanalsystem (Lüftungsanlage)

### Materialgüte

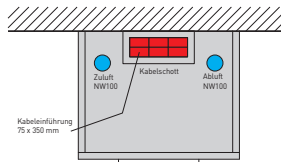
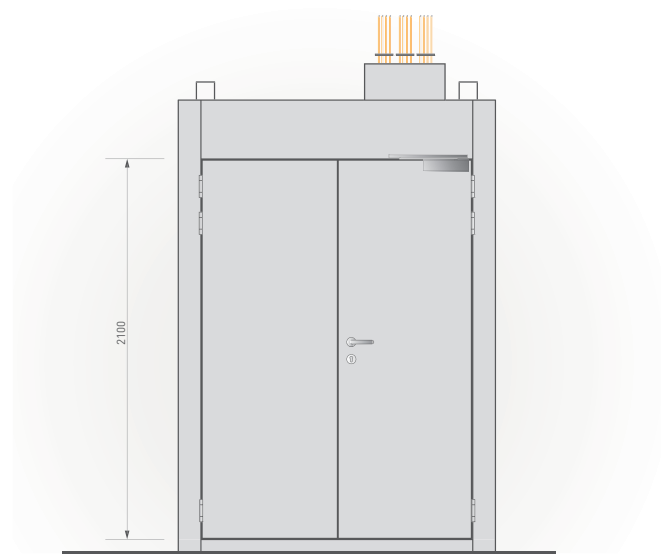
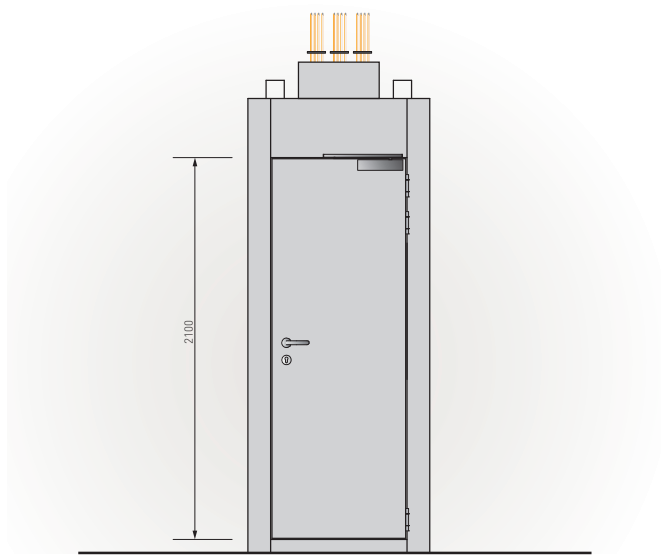
- Nichtbrennbare Platte
- Standardoberfläche
- Standardfarbe lichtgrau, ähnlich RAL 7035, Kanten und Fasen dunkel abgesetzt

### Bauformen

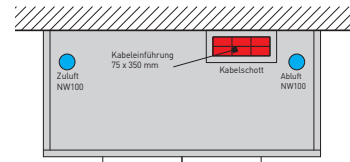
- L- und U-Bauformen jeweils mit
- Deckenteil
  - Verglasung
  - Schottungen
  - Lüftung

PRIOROOM FEI, einflügelige Ausführung

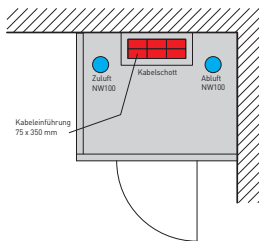
PRIOROOM FEI, zweiflügelige Ausführung



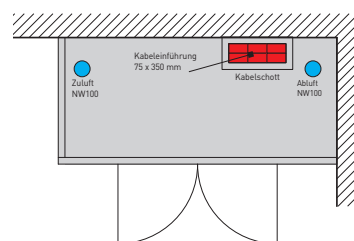
Ansicht von oben (U-Form)



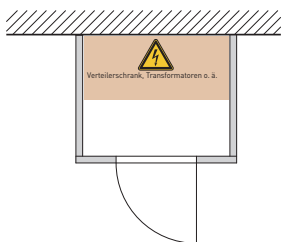
Ansicht von oben (U-Form)



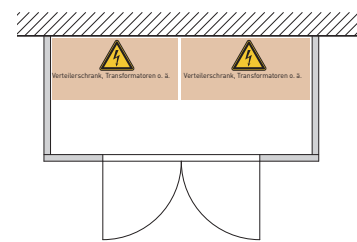
Ansicht von oben (L-Form)



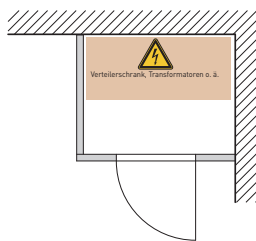
Ansicht von oben (L-Form)



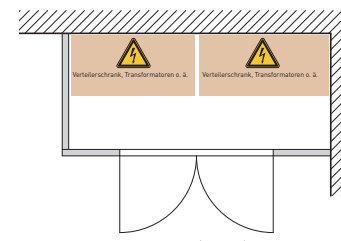
Grundriss (U-Form)



Grundriss (U-Form)



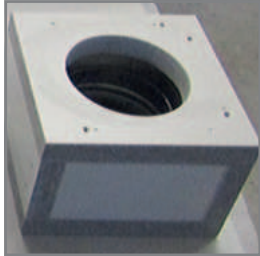
Grundriss (L-Form)



Grundriss (L-Form)

## Optionen und Zubehör

- Alle PRIORIT-Oberflächen, vgl. Seite 44
- Grundierfolie, bauseitiger Anstrich möglich
- Aludekor



■ Brandschutzklappe BSK



■ Feuerbeständiges Kabel-/Rohrschott

Art.	Zubehör
<b>Brandschutzklappen</b>	
TTW-LL-K90	Brandschutzklappe BEK EI90S mit thermischer Auslösung; DN 100, einbaufertig für System 42 Konstruktionen, mit Anschlussmuffe einseitig für DN 100
BSK-FK90-100	Brandschutzklappe BSK EI90S mit thermischer Auslösung, einbaufertig für System 42 Konstruktionen; B x H x T: 236 x 170 x 230 mm; Nennweite ø 100 mm; Gewicht: 13 kg
<b>Belüftungssysteme</b>	
VENT-24V	Zusätzliches Belüftungset, bestehend aus Lüfter 24V DC; ohne Netzteil
VENT-24V-NETZ	Netzteil für zusätzliches Belüftungset 24V 60 W; mit Hutschiene
<b>Kabel- und Rohrschott</b>	
KRS125	Kabel- und Rohrschott d = 135 mm; Außenmaße 200 x 200 mm
TTW-S-S90	Kabelschott Außenmaße B x H x T: 444 x 204 x 200 mm; Innenmaße B x H x T: 360 x 120 x 200 mm; PRIODEK H Rahmen
TTW-S-S90-KLEIN	Kabelschott Außenmaße B x H x T: 444 x 144 x 200 mm; Innenmaße B x H x T: 360 x 60 x 200 mm; PRIODEK H Rahmen