



Fire
Resistance
90 Min.



Smoke
Protection
min leakage



Material
+ Decor
A2 Class



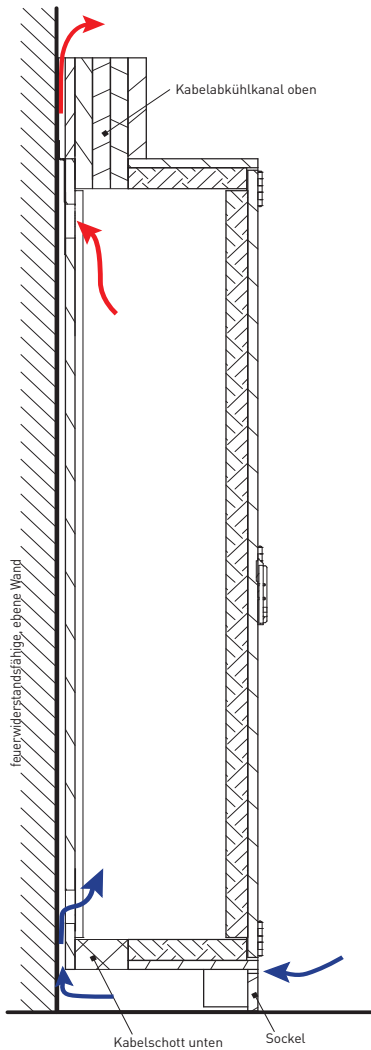
PRIOELEC ESL91/ESL92

Elektro-Standgehäuse

PRIORIT Elektro-Standgehäuse in ein- und zweiflügeliger Ausführung, geeignet zur **rauchdichten und feuerwiderstandsfähigen Abtrennung von Elektroverteilern in Rettungswegen** (Brandlastdämmung). Das Gehäuse ist aus einem nichtbrennbaren Baustoff der Klasse A2 – s1, d0 gefertigt. Serienmäßig haben die Schränke ein Lüftungssystem in der Rückwand und Kabeleinführungen oben und unten. Die Innenmaße richten sich nach den genormten Verteilerfeldern und Montageplatten.

Funktion

- Feuerwiderstandsfähigkeit über 90 Min. feuerbeständig
- Brand von innen, geeignet zur Brandlastdämmung über 90 Min.
- Rauchdicht, kaltrauchdicht
- Schutzart: IK10, IP 44
- Schutzklasse II
- CE-Kennzeichnung



- Aushängbare Türbänder aus Edelstahl



- Gehäuse unterfahrbar mit abnehmbarer Frontblende

Aufbau

- Leergehäuse mit hoher mechanischer Beständigkeit
- Türbänder aus Edelstahl
- Tür aushängbar
- Türanschlag vor Ort wechselbar
- Tür in den Korpus einschlagend, Öffnungswinkel ca. 180°
- 2-Punkt-Türverriegelung über Schwenkhebel mit Doppelbartzylinder (austauschbar gegen Hausschließanlage)
- Umlaufende Brandschutzdichtung, im Brandfall selbsttätig aufschäumend
- Kabeleinführung oben + unten, zur Bündeleinführung
- Kabelabkühlkanal oben
- Befestigungsschienen zur Montage der Geräteträger oder Montageplatte
- Kippsicherung des Gehäuses durch Befestigungslaschen oben
- Integrierter Sockel unterfahrbar, mit abnehmbarer Frontblende

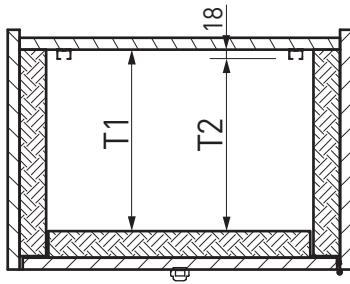
Materialgüte

- Nichtbrennbare Platte mit Oberflächenbeschichtung, Klassifizierung A2 – s1, d0
- Standardoberfläche CPL
- Standardfarbe lichtgrau – ähnlich RAL 7035, Kanten und Fasen dunkel abgesetzt

Lieferumfang

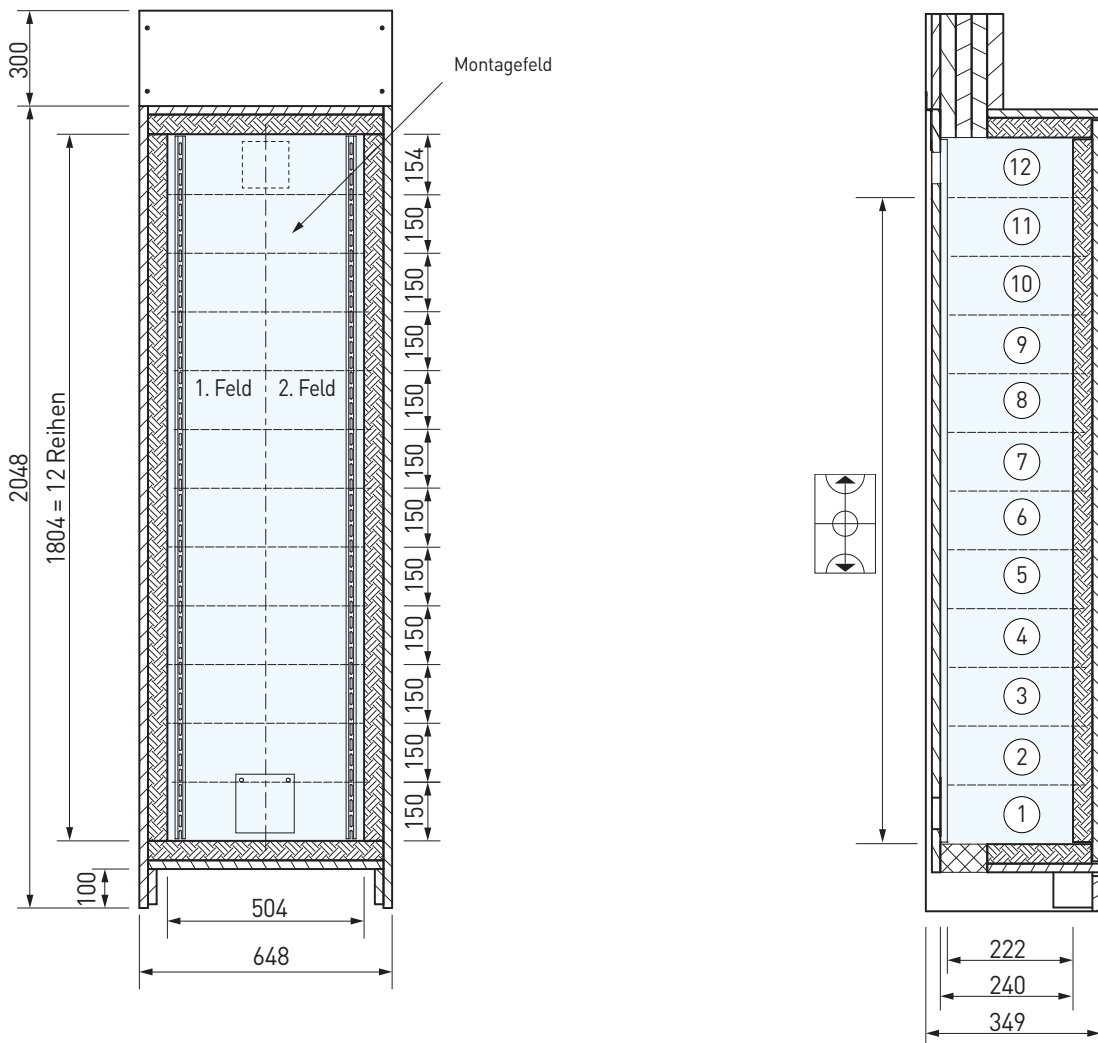
- Leergehäuse, mit integrierter Thermosicherung

Nutzbare Innentiefen

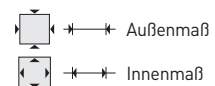


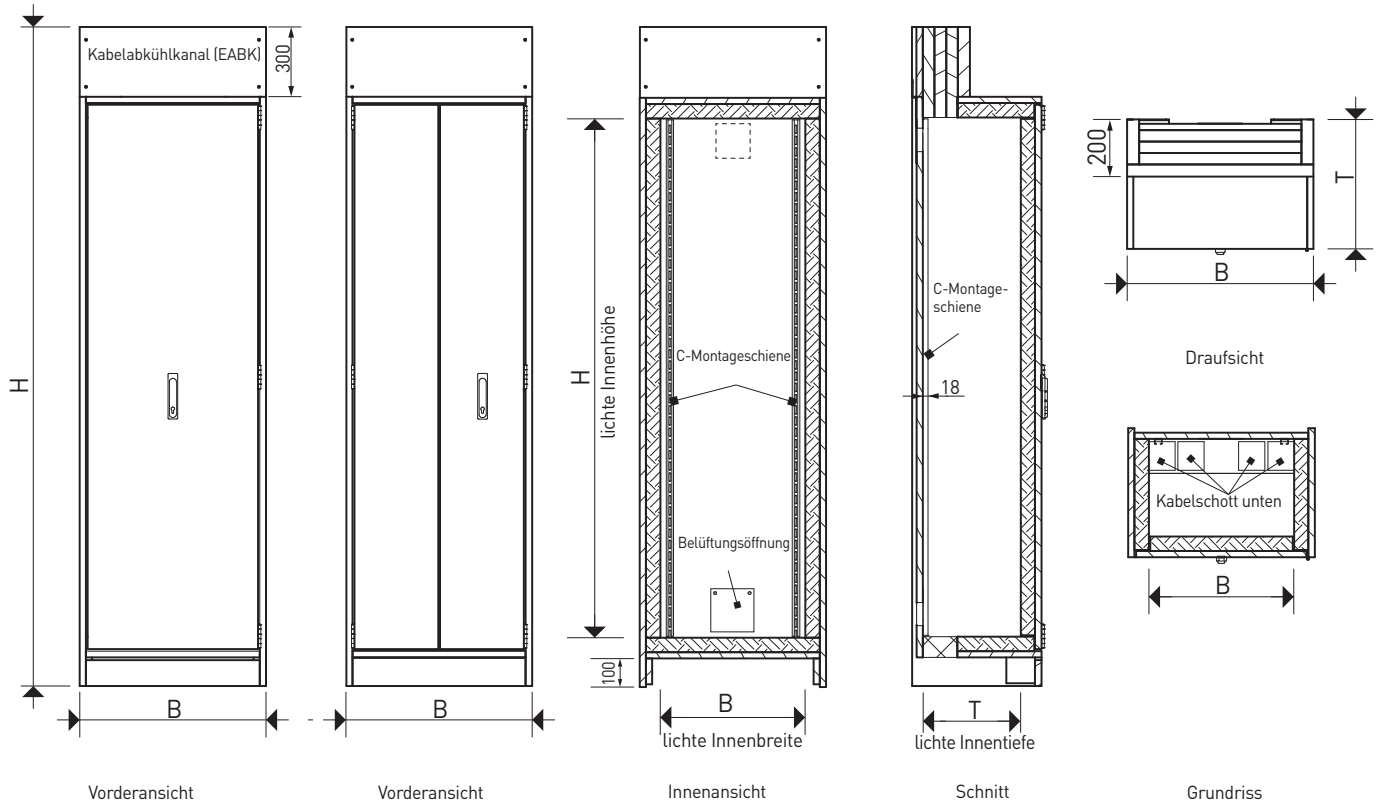
Innentiefe Gehäuse T1 mm	Nutzbare Innentiefe T2 mm
240	222
440	422

Standardgehäuse ESL



Nutzbarer Innenraum am Beispiel eines PRIOELEC ESL91.12224





Art.								
x = DIN 1	H x B x T mm	H x B x T mm	kg	$P_{Vmax} = W$	DIN = x			

90 Minuten Feuerwiderstandsfähigkeit – Leergehäusetypen geprüft und zertifiziert durch das Prüfinstitut VDE nach DIN EN 62208

1-flügelig, Innentiefe 240 mm								
ESL91.12124 -x	2348 x 398 x 349	1804 x 254 x 240	172	117	L/R	11 (12)	1	132
ESL91.12224 -x	2348 x 648 x 349	1804 x 504 x 240	236	126	L/R	11 (12)	2	264
ESL91.12324 -x	2348 x 898 x 349	1804 x 754 x 240	298	139	L/R	11 (12)	3	396
ESL91.13124 -x	2498 x 398 x 349	1954 x 254 x 240	183	118	L/R	12 (13)	1	144
ESL91.13224 -x	2498 x 648 x 349	1954 x 504 x 240	250	128	L/R	12 (13)	2	288
ESL91.13324 -x	2498 x 898 x 349	1954 x 754 x 240	317	143	L/R	12 (13)	3	432
1-flügelig, Innentiefe 440 mm								
ESL91.12244 -x	2348 x 648 x 549	1804 x 504 x 440	298	150	L/R	11 (12)	2	264
ESL91.12344 -x	2348 x 898 x 549	1804 x 754 x 440	367	195	L/R	11 (12)	3	396
ESL91.13244 -x	2498 x 648 x 549	1954 x 504 x 440	316	155	L/R	12 (13)	2	288
ESL91.13344 -x	2498 x 898 x 549	1954 x 754 x 440	389	210	L/R	12 (13)	3	432
2-flügelig, Innentiefe 240 mm								
ESL92.12424 -x	2348 x 1148 x 349	1804 x 1004 x 240	362	155	-	11 (12)	4	528
2-flügelig, Innentiefe 440 mm								
ESL92.12444 -x	2348 x 1148 x 549	1804 x 1004 x 440	437	262	-	11 (12)	4	528

Ausschreibungstext finden Sie unter: www.priorit.de

P_{Vmax} Empfohlene ca. Werte für die Montage und Aufstellung an einer feuerwiderstandsfähigen Wand. Ein „Derating“ der elektrischen Betriebsmittel ist zu berücksichtigen. Die Einhaltung der Grenzübertemperaturen gemäß der gültigen DIN EN 61439-1 ist zu beachten.

Verlustleistung im Normalbetrieb bei $\Delta T = 13$ K (Innen 35°C, Außen 22°C), mit bauseits eingebautem Lüfter

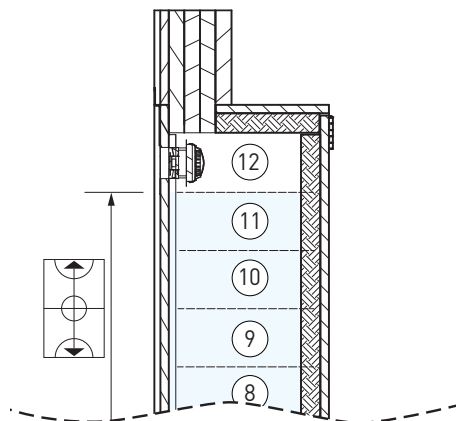
Technische Änderungen vorbehalten. | Stand: 21.05.2024

Optionen und Zubehör

- Alle PRIORIT Oberflächen vgl. Seite 44

Art.	Zubehör	Höhe mm
Rückwand		
ESL.RW-90-131	Rückwand zur freien Gehäuseaufstellung: 42 mm – Passend für alle Elektro-Standgehäuse PRIOELEC ESL90 / 1 Feldbreite	2526
ESL.RW-90-132	Rückwand zur freien Gehäuseaufstellung: 42 mm – Passend für alle Elektro-Standgehäuse PRIOELEC ESL90 / 2 Feldbreiten	2526
ESL.RW-90-133	Rückwand zur freien Gehäuseaufstellung: 42 mm – Passend für alle Elektro-Standgehäuse PRIOELEC ESL90 / 3 Feldbreiten	2526
ESL.RW-90-134	Rückwand zur freien Gehäuseaufstellung: 42 mm – Passend für alle Elektro-Standgehäuse PRIOELEC ESL90 / 4 Feldbreiten	2526
Technische Belüftung		
EBEL-VENT-L230R2-OT	Belüftungssystem, bestehend aus Lüfter und Rauchmelder, anschlussfertig (230 V AC)	
EBEL-VENT-L24R2-OT	Belüftungssystem, bestehend aus Lüfter und Rauchmelder, anschlussfertig (24 V DC)	

Beispiel:



Bei einem nachträglichem Einbau der Lüftereinheit EBEL-VENT-L230R2-OT bzw. EBEL-VENT-L24R2-OT verringert sich die nutzbare Höhe um eine Höheneinheit.

