

Montage- und Bedienungsanleitung

PRIODOC

Aktenlagerschränke

AS91...

AS92...

Sehr geehrte Kundin,

Sehr geehrter Kunde,

Sie haben sich für ein hochwertiges PRIORIT - Produkt entschieden.

Vielen Dank.

Damit wir Ihnen eine perfekte Funktion des gesamten Systems gewährleisten können, beachten Sie bitte die nachfolgende Bedienungsanleitung sorgfältig.

Bei Nichtbeachtung können wir keine Gewährleistung übernehmen.

Technische Änderungen, die einer Verbesserung unseres Produktes dienen, oder die durch gesetzliche Änderungen hervorgerufen werden, behalten wir uns ausdrücklich vor – auch ohne gesonderte Ankündigung.

Diese Bedienungs-/Montageanleitung darf – auch auszugsweise – nur mit schriftlicher Genehmigung durch die PRIORIT AG nachgedruckt oder vervielfältigt werden.

PRIORIT AG

Tel.: 06181 3640-0, Fax: 06181 3640-210,

E-Mail : info@priorit.de , www.priorit.de

Inhalt

Inhalt	3
Wichtige Hinweise.....	4
Technische Daten.....	5
Allgemeine sicherheitstechnische Hinweise.....	5
Informelle Hinweise.....	5
Bestimmungsgemäße Verwendung.....	5
Funktionsprüfung, sicherheitstechnische Überprüfung, Pflege und Wartung	6
Transport	6
Zur Beachtung	7
Aufstellungsbedingungen	7
Bedienung	9
Zusatzausstattung, Zubehör.....	10
Schutzrechte.....	10
Gewährleistung, Überlassungserklärung	10
Notizen	11

Wichtige Hinweise



Das Produkt ist zwingend Lot- und waagrecht aufzustellen und zu montieren!



Beim Abstellen des Produktes nicht die Ecken belasten und den Lagerbereich vorher mit weichem Material auslegen, z.B. mit einer Packdecke!

Technische Daten

Typ	AS91	AS92
Höhe Außen	1960 mm	1960 mm
Breite Außen	575 mm	1065 mm
Tiefe Außen	490 mm	490 mm
Leergewicht	315 kg	435 kg
Tragfähigkeit der Einlegeböden bei Gleichmäßig verteilter Last	75 kg	75 kg

Allgemeine sicherheitstechnische Hinweise

- Beachten Sie die Auflage der Brandbehörde
- Beachten Sie das allgemeine Baurecht und die Bauauflagen
- Beachten Sie die Unfallverhütungsrichtlinien und die Arbeitsstättenrichtlinie
- Benutzen Sie die Produkte nur in ordnungsgemäßem Zustand
- Stellen Sie die geforderten sicherheitstechnischen Überprüfungen durch von uns autorisiertem Fachpersonal sicher
- Mit einer Beeinträchtigung der Standsicherheit des Schrankes bei geöffneter(n) Tür(en) ist zu rechnen, wenn der Schrank noch nicht mit dem Baukörper verschraubt wurde
- Der Schwenkbereich der Tür ist immer frei zu halten
- Beachten Sie alle Hinweise dieser Bedienungs- und Wartungsanleitung
- Die Eignung der Schrauben/Dübel ist vom Bauwerk abhängig zu prüfen

Informelle Hinweise

- Die Betriebs- / Montageanleitung ist stets am Einsatzort der Gehäuse aufzubewahren
- Gesetzlich vorgeschriebene Sicherheitshinweise sind den Benutzern an sichtbarer Stelle anzubringen
- Alle Sicherheits- und Gefahrenhinweise sowie das Typenschild sind in einem lesbaren Zustand zu halten

Bestimmungsgemäße Verwendung

Die in dieser Bedienungsanleitung beschriebenen Produkte sind nach dem Stand der Technik und den anerkannten sicherheitstechnischen Regeln gebaut,

Sie dürfen nur:

- bestimmungsgemäß eingesetzt und
- in einem sicherheitstechnisch einwandfreien Zustand verwendet werden

Eine andere Benutzung gilt als nicht bestimmungsgemäß. Für die daraus entstandenen Schäden und die daraus resultierenden Folgeschäden, haftet die PRIORIT AG nicht.

Funktionsprüfung, sicherheitstechnische Überprüfung, Pflege und Wartung

Die Gehäuse können als sicherheitstechnische Anlage angesehen werden.

In Ihrem Interesse empfehlen wir Ihnen, monatlich eine Funktionsprüfung (Sichtkontrolle) durchzuführen.

Die Gehäuse sollten mindestens ½ mal jährlich gewartet und auf eine einwandfreie Funktion geprüft werden.

Die sicherheitstechnische Überprüfung kann mit der notwendigen Sorgfalt nur durch einen von uns autorisierten Mitarbeiter durchgeführt werden, da hinreichende Erfahrung und ein umfassender Kenntnisstand hierfür unabdingbar sind.

Zur äußeren Reinigung der Gehäuse können ohne weiteres gängige, milde Haushaltsreiniger verwendet werden. Die äußeren Oberflächen sind dekorativ gestaltet.

Der Schließmechanismus der Türen muss einmal jährlich geölt werden. Die Fallen können gelegentlich mit Graphit geschmiert werden.

Die Scharniere der Tür können mit Graphit geschmiert werden.

Die Gehäuse sind vor Wasser, eindringender Feuchte bzw. Spritzwasser zu schützen.

Das Gehäuse wurde bewusst so gebaut, dass keine nennenswerten Wartungsarbeiten anfallen. Werden sicherheitstechnisch relevante Beschädigungen festgestellt, ist das Gehäuse vor der weiteren Nutzung mit Originalteilen instand zusetzen.

Transport

Der Versand der Akten- und Dokumentenlagerschränke erfolgt fertig montiert.



Der Transport hat unter Beachtung der Sicherheitsvorschriften zu erfolgen!



Die Transportarbeiten sind generell mit mindestens 2 Personen durchzuführen.



Transportieren Sie den Schrank stehend und verschnürt auf der mitgelieferten Transportpalette. Lösen Sie die Verschnürung erst am Bestückungsort.

Muss der Schrank umgelegt werden, darf dies nur ruckfrei und vollflächig auf das Rücken- oder Seitenteil erfolgen. Den Schrank nicht auf die Tür(en) legen! Der Schrank muss dabei abgeschlossen sein. Beachten Sie das hohe Gewicht des Schrankes. Die Transportarbeiten sind generell mit mindestens 2 Personen durchzuführen.

Die Gehäuse dürfen nicht im Freien gelagert werden.



Beschädigungen sind uns unverzüglich schriftlich zu melden.

Zur Beachtung

- Entfernen Sie die Schutzfolie und Kantenschutzecken erst unmittelbar am Aufstellungsort!
- Achten Sie auf beigelegtes Befestigungsmaterial im Schrankinneren.
- Transportieren Sie den Schrank nie mit geöffneten Türen!
- Beachten Sie die Kippgefahr während des Transportes!
- Entfernen Sie die Kantenschutzbleche am Schrankboden erst nach
- Absetzen von der Palette um Beschädigungen an den Schrankecken zu verhindern.
- Die Transportsicherungen in den Türfugen dürfen erst direkt am Aufstellungsort entfernt werden



Aufstellungsbedingungen

Kontrolle bei Übernahme durch den Empfänger

Die gelieferte Ware und deren Verpackung ist sofort auf Beschädigung, Vollständigkeit oder sonstigen Auffälligkeiten zu überprüfen.

Ist die Verpackung beschädigt, so ist die Beschädigung zwingend dem Spediteur auf dem Lieferschein schriftlich anzuzeigen – eine „reine Quittung“ gegenüber der anliefernden Spedition schließt die Anerkennung eines Transportschadens aus. Das Gleiche gilt für fehlende Packstücke gemäß Lieferschein.

Sollten Sie Schäden feststellen, so sind diese sofort zu dokumentieren (Skizze, Foto, Beschreibung usw.) und der PRIORIT AG zu übermitteln.

Auspacken

Keine Scharfkantigen Werkzeuge zum Auspacken verwenden.

Das Verpackungsmaterial ist umweltgerecht zu entsorgen

Aufstellungsbedingungen

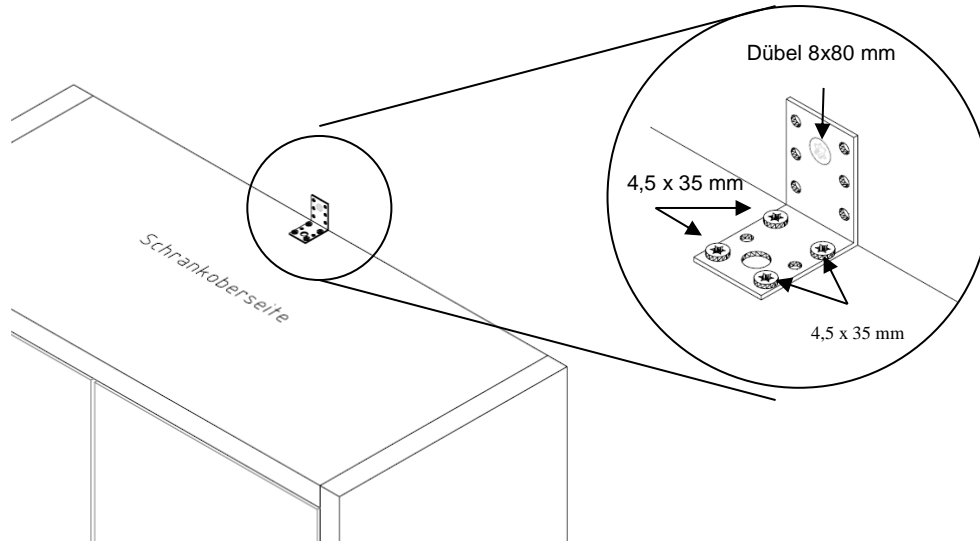
Der Schrank muss am endgültigen Aufstellungsort ausgerichtet werden. Hierfür kann der Schrank mit den Stellfüßen ausgerichtet werden. Der Schrank muss anschließend waagrecht stehen. Die Tür(en) darf (dürfen) nicht versetzt zum Gehäuse stehen. Prüfen Sie nach dem Ausrichten, dass die Tür(en) (bei Selbstschließung selbstständig durch die Zugkraft des Türschließers) zuläuft und in die Schließbleche einrastet. Die Tür(en) darf (dürfen) beim Zulaufen nicht an den Brandschutzdichtungen schleifen, um Beschädigung und Fehlfunktionen der Brandschutzwirkung auszuschließen

Durch die Lage der Verwendungs-/Betriebsstelle muss gewährleistet sein, dass der Aktenlagerschrank

- keiner direkten oder indirekten Wärmequelle ausgesetzt wird,
- vor Feuchtigkeit geschützt ist,
- keiner Betriebstemperatur von unter +5°C oder über +40°C ausgesetzt wird

Kippsicherung

Befestigen Sie den beiliegenden Winkel mit den Schrauben 4x 4,5x35 auf der Schrankoberseite und befestigen Sie den Schrank mit geeigneten Dübeln in einer geeigneten Wand.



Typenschild

Das Typenschild befindet sich auf der innen Seite des Gehflügels, dort findet man folgende Daten:

- Hersteller und Typenbezeichnung des Produktes
- Seriennummer – bei allen Schadensmeldungen angeben
- Baujahr
- Verwendbarkeit des Produktes – Beflammung nach DIN 4102

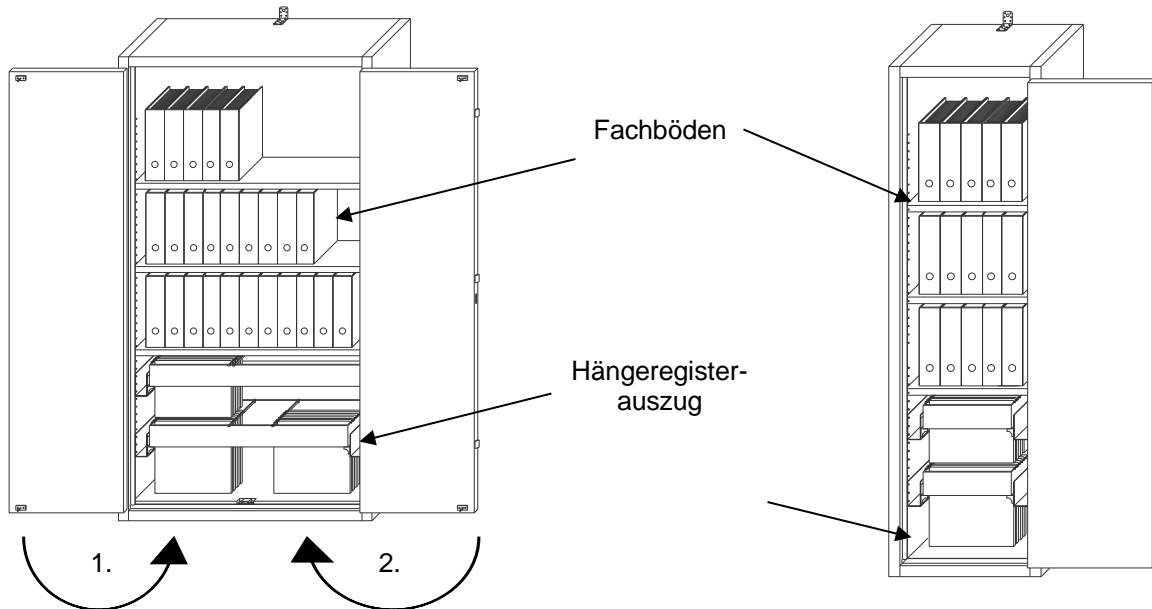
Musterbeispiel:

PRIORIT [®] ... designed security	
Typ: AS91/92	Auftrags-Nr.: 456
Serien-Nr.: 123-1	Werk: 1
Baujahr: 2012	
Prüf-Nr.: 2008-B-4645 2008-B-0148/01/02	
Beflammung nach DIN 4102 Teil 2 - geprüft bei MPA Dresden GmbH	
Made in Germany	Bedienungs- / Montageanleitung beachten! PRIORIT AG Tel.: 06181 / 3640-0 Rodenbacher Ch. 6 Fax: 06181 / 3640-210 63457 Hanau www.priorit.com <small>26.02.2012 / 123 / AS91/92 / 2012 / 1</small>



Bei Reklamationen oder sonstigen Schadensmeldungen bitte die Typbezeichnung und Seriennummer angeben!

Bedienung



Türen

Die Türen verriegeln sich gegeneinander und sind durch ein Türschloss mit DIN-Halbzylinder abschließbar. Es ist immer darauf zu achten, dass die Schließreihenfolge – Standflügel zuerst – einzuhalten ist. Beim Schließen den Standflügel mit leichtem Druck belasten.

Die Türen sind durch die herausnehmbaren Bolzen an den Scharnieren aushängbar.

Fachböden

Die Fachböden sind durch umstecken der Bodenträger im 32 mm Raster in der Höhe verstellbar. Es ist darauf zu achten, dass pro Boden immer alle (1flg. 4 Stck./ 2flg. 5 Stck.) Bodenträger in die vorgesehenen Bohrungen auf der gleichen Ebene eingesetzt sind.

Die Traglast der Böden beträgt bei flächig verteilter Last 75 kg.

Hängeregisterauszüge

Es ist darauf zu achten, die Hängeregisterauszüge immer nur einzeln herauszuziehen und bis zum Endanschlag in den Korpus zurückzuschieben, um die Schließung der Türen nicht zu behindern und die Auszüge nicht zu beschädigen.



Bei der Ausrüstung mit Hängeregisterauszügen ist darauf zu achten, dass der Schrank an einer geeigneten Wand befestigt und gegen Kippen gesichert ist.

Zusatzausstattung, Zubehör

Wir bieten Ihnen eine Vielzahl von Zubehör und Sonderausstattungen an. Sprechen Sie Ihren zuständigen Fachhändler an

Ausstattungsvarianten:

- Vier Einlegeböden, höhenverstellbar im 32mm Raster
- Drei Einlegeböden, höhenverstellbar im 32mm Raster und zwei Hängeregisterauszüge

Schutzrechte

Zur Absicherung von Innovation und Konstruktion wurden Gebrauchsmusterschriften beim Deutschen Patentamt hinterlegt

Gewährleistung, Überlassungserklärung

Um eine optimale Funktion unserer Produkte zu gewährleisten, sind die Montagehinweise unbedingt einzuhalten.

Die Gewährleistung von PRIORIT AG erstreckt sich auf die gelieferten Produkte. Ver- oder Abänderungen der Konstruktion dürfen nur nach Rücksprache mit der PRIORIT AG durchgeführt werden, da sonst die Zulassung/Gewährleistung erlischt.

Die Gewährleistung für Montageleistungen ist vom Verbauer / Errichter zu übernehmen.

Gewährleistungs- und Haftungsansprüche bei Personen- und Sachschäden sind ausgeschlossen, wenn sie auf eine oder mehrere der folgenden Ursachen zurückzuführen sind:

- Gehäuse werden nicht bestimmungsgemäß eingesetzt
- unsachgemäße Montage, Inbetriebnahme, Bedienung und Wartung
- Nichtbeachtung der Hinweise bezüglich Transport, Lagerung, Betrieb und Montage
- eigenmächtige bauliche Veränderungen an den Gehäusen
- mangelhafte Überwachung der einzubauenden Sicherheitseinrichtungen
- unsachgemäße Reparaturen
- Katastrophenfälle durch Fremdeinwirkung Dritter und höhere Gewalt

Notizen

PRIORIT AG

Tel.: 06181 3640-0, Fax: 06181 3640-210,

E-Mail : info@priorit.de , www.priorit.de