

# Bedienungsanleitung

# PRIOCOVER

---

*PC.138.098.095*

*PC.138.098.095.F*

*PC.138.098.095.KE*

*PC.138.098.095.F.KE*

---

## Inhaltsverzeichnis

1	Wichtige Hinweise .....	4
1.1	Allgemeine sicherheitstechnische Hinweise .....	4
1.2	Bestimmungsgemäße Verwendung .....	4
1.3	Transport des verpackten PRIOCOVER.....	5
1.4	Gewährleistung, Überlassungserklärung.....	5
1.5	Schutzrechte .....	5
2	Technische Daten .....	6
2.1	Allgemein .....	6
3	Transport .....	6
4	Handling.....	6
5	Aufstellung/Inbetriebnahme .....	7
5.1	Positionieren des PRIOCOVER .....	7
5.2	Ausrichten des PRIOCOVER.....	7
5.3	Stapelbar.....	7
6	Brandfall.....	8
6.1	Öffnen nach dem Brandfall .....	8
7	Optionale Erweiterungen .....	8
7.1	Montage / Benutzung des optionalen Fitting-Set .....	8
7.2	Optionaler Kabelschott.....	9
7.3	Positionieren der Aufwängwanne .....	10
8	Entsorgung.....	10
9	Funktionsprüfung, sicherheitstechnische Überprüfung, Pflege und Wartung .....	10

Sehr geehrte Kundin,  
Sehr geehrter Kunde,

Sie haben sich für ein hochwertiges PRIORIT - Produkt entschieden.

Vielen Dank.

Damit wir Ihnen eine perfekte Funktion des gesamten Systems gewährleisten können, beachten Sie bitte die nachfolgende Bedienungsanleitung.

Bei Nichtbeachtung können wir keine Gewährleistung übernehmen.

Technische Änderungen, die einer Verbesserung unseres Produktes dienen, oder die durch gesetzliche Änderungen hervorgerufen werden, behalten wir uns ausdrücklich vor . auch ohne gesonderte Ankündigung.

Diese Bedienungsanleitung darf . auch auszugsweise . nur mit schriftlicher Genehmigung durch die PRIORIT AG nachgedruckt oder vervielfältigt werden.

**PRIORIT AG**

**63457 Hanau**

Tel.: 06181 3640-0, Fax: 06181 3640-210,

E-Mail : [info@priorit.de](mailto:info@priorit.de) , [www.priorit.de](http://www.priorit.de)

## 1 Wichtige Hinweise

### 1.1 Allgemeine sicherheitstechnische Hinweise

- Die Betriebsanleitung ist stets am Einsatzort der Brandschutzabdeckung aufzubewahren.
- Gesetzlich vorgeschriebene Sicherheitshinweise sind den Benutzern an sichtbarer Stelle anzubringen.
- Alle Sicherheits- und Gefahrenhinweise sowie das Typenschild sind in einem lesbaren Zustand zu halten.
- Beachten Sie die einschlägigen Vorschriften des VDE, VdS, der UVV und der BGR.
- Beachten Sie die Auflagen der Brandbehörde.
- Beachten Sie das allgemeine Baurecht und die Bauauflagen.
- Beachten Sie die Unfallverhütungsrichtlinien und die Arbeitsstättenrichtlinie.
- Den Anweisungen des technischen Aufsichtsdienstes ist Folge zu leisten.
- Zur Beurteilung brandschutz- und bautechnischer Aspekte sind die entsprechenden Normen zu beachten.
- Benutzen Sie die Produkte nur in ordnungsgemäßem Zustand.
- (Stellen Sie die geforderten sicherheitstechnischen Überprüfungen durch von uns autorisiertem Personal sicher.)
- Beschädigungen und Fehlfunktionen, die durch unsachgemäßen Transport und Aufstellung aufgrund des hohen Gewichtes möglich sind, können nur durch (von uns geschultem und autorisiertem) Fachpersonal sicher vermieden werden.
- Beachten Sie die technischen Angaben in unserem Katalog bzw. Datenblatt zu dem jeweiligen Produkt.
- Unbefugten ist der Zugriff zu den Abdeckungen zu untersagen.
- Beachten Sie alle Hinweise dieser Bedienungs- und Wartungsanleitung.
- Die Brandschutzabdeckungen dürfen nicht beklebt, lackiert oder anderweitig beschichtet werden.
- Die Brandschutzabdeckungen dürfen am Korpus nicht beschädigt (Bohrungen, Schrauben) werden.

### 1.2 Bestimmungsgemäße Verwendung

- Das in dieser Bedienungs-/ Montageanleitung beschriebene Produkt ist nach dem Stand der Technik und den anerkannten sicherheitstechnischen Regeln gebaut.  
Sie dürfen nur:
  - bestimmungsgemäß eingesetzt und
  - in einem sicherheitstechnisch einwandfreiem Zustand verwendet werden.
- Die Brandschutzabdeckungen bestehen aus beschichteten, nicht metallischen plattenförmigen Bauteilen. Die Kanten sind farbig abgesetzt.
- Bei der Handhabung der Produkte sowie zum richtigen Umgang mit der Kabeleinführung folgen Sie bitte genau dieser Bedienungsanleitung.
- Eine andere Benutzung gilt als nicht bestimmungsgemäß. Für die daraus entstandenen Schäden und die daraus resultierenden Folgeschäden haftet PRIORIT nicht.

## 1.3 Transport des verpackten PRIOCOVER

- Der Versand der Brandschutzabdeckungen erfolgt auf der Palette verpackt.
- Ist die Verpackung beschädigt, so ist die Beschädigung zwingend dem Spediteur auf dem Lieferschein schriftlich anzuzeigen. Eine reine Quittung gegenüber der anliefernden Spedition, schließt die Anerkennung eines Transportschadens aus.  
Das Gleiche gilt für fehlende Packstücke gemäß Lieferschein.
- Die Palette ist zwingend von der Schmalseite mit komplett durchgehenden Gabeln bis zum Palettenende aufzunehmen.
- Beim Öffnen der Palette können bei der Verwendung von spitzen und scharfen Gegenständen wie Messern die Brandschutzabdeckungen beschädigt werden. Bitte Vorsicht!
- Verpackungsmaterial umweltgerecht entsorgen oder wieder verwenden.
- Der Transport hat unter Beachtung der Sicherheitsvorschriften zu erfolgen!
- Beachten Sie das hohe Gewicht der Brandschutzabdeckung.
- Die Transportarbeiten sind generell mit mindestens 2 Personen durchzuführen.
- Außenkanten sind entsprechend zu schützen.
- Das Gewicht ist zu beachten -> hier die Unfallverhütungsvorschriften befolgen!
- Die Brandschutzabdeckung muss entsprechend gesichert werden.



## 1.4 Gewährleistung, Überlassungserklärung

Um eine optimale Funktion unserer Produkte zu gewährleisten, sind die Montagehinweise unbedingt einzuhalten.

PRIORIT übernimmt keine Gewährleistung für Schäden an sonstigen Einrichtungen, die durch den Einbau oder den Einsatz des Produktes entstehen können.

Die Gewährleistung von PRIORIT erstreckt sich auf die gelieferten Produkte.

Ver- oder Abänderungen der Konstruktion dürfen nur nach Rücksprache mit PRIORIT durchgeführt werden, da sonst die Zulassung/Gewährleistung erlischt.

Gewährleistungs- und Haftungsansprüche bei Personen- und Sachschäden sind ausgeschlossen, wenn sie auf eine oder mehrere der folgenden Ursachen zurückzuführen sind:

- unsachgemäße Montage, Inbetriebnahme, Bedienung und Wartung,
- Nichtbeachtung der Hinweise bezüglich Transport, Lagerung, Betrieb und Montage,
- unsachgemäße Reparaturen oder
- Katastrophenfälle durch Fremdeinwirkung Dritter und höherer Gewalt.

## 1.5 Schutzrechte

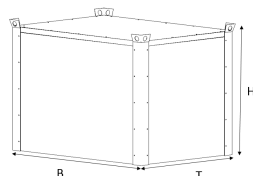
Zur Absicherung von Innovation und Konstruktion wurden Gebrauchsmusterschriften beim Deutschen Patentamt hinterlegt

## 2 Technische Daten

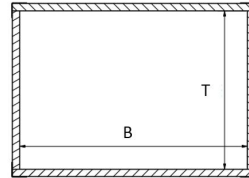
### 2.1 Allgemein



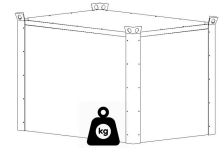
Art.



HxBxT (in mm)

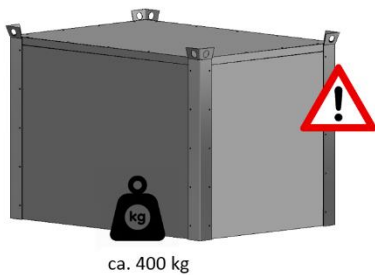


HxBxT (in mm)



Art.	HxBxT (in mm)	HxBxT (in mm)	Weight
PC.138.098.095	1005 x 1390 x 990	908 x 1300 x 900	400 kg
PC.138.098.095.F	1005 x 1390 x 990	908 x 1300 x 900	400 kg
PC.138.098.095.KE	1005 x 1390 x 990	908 x 1300 x 900	400 kg
PC.138.098.095.F.KE	1005 x 1390 x 990	908 x 1300 x 900	400 kg

## 3 Transport



Nutzen Sie zum Transportieren immer einen Gabelstapler, einen Kran oder einen Hubwagen, sowie für das Gewicht zugelassene und geeignete Hebematerialien (Rundschlingen mit Karabiner; Vierstrang-Kettengehänge; o.ä.).

## 4 Handling



Ein Anheben mittels einfachen Rundschlingen mit Karabinerhaken ist wie bei Abb. 3 möglich.

Beim Anheben und Transportieren sind UVV, ggfs. BetrSichV und BGR zu beachten.

Achten Sie beim Umsetzen des PRIOCOVER mittels Gabelstapler immer auf die entsprechend gültigen Vorschriften!

**Technische Änderungen vorbehalten!**



Der Aufenthalt und Verkehr unter schwebender Last ist verboten! Es besteht Lebensgefahr, wenn das PRIOCOVER abstürzt!

## 5 Aufstellung/Inbetriebnahme

### 5.1 Positionieren des PRIOCOVER

Das PRIOCOVER kann an jedem beliebigem Ort ohne großes Ausrichten auf einer ebenen Stellfläche abgestellt werden. Bitte stets darauf achten, dass das PRIOCOVER nicht der Witterung ausgesetzt ist! PRIOCOVER sind gegen Wasser, eindringende Feuchtigkeit und Spritzwasser zu schützen. Die Brandschutzabdeckung nicht im Freien lagern.

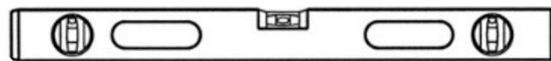
### 5.2 Ausrichten des PRIOCOVER

Ein Ausrichten des PRIOCOVER ist nicht notwendig. Einfach die Abdeckung an jedem beliebigem Platz in Ihrer Halle über eine Palette oder Gitterbox mit Batterien stülpen . fertig.

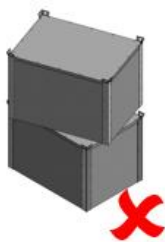
### 5.3 Stapelbar



Max. 2



Das PRIOCOVER kann ohne Probleme gestapelt werden. Sie dürfen maximal 2 PRIOCOVER übereinander stapeln. Es ist auf einen festen Stand des PRIOCOVER zu achten.



Das PRIOCOVER niemals schräg übereinander stapeln! Immer in die dafür vorgesehenen Stapelwinkel setzen!

**Technische Änderungen vorbehalten!**

## 6 Brandfall



Bei Feststellung eines Brandes sofort die Feuerwehr alarmieren. Lithium-Akkus entwickeln eine enorme Hitze, sowie enorme Kräfte und stellen eine große Gefahr dar. Das PRIOCOVER bietet zwar einen zuverlässigen Schutz, Fachkräfte zur Löschung des Brandes sind aber zwingend erforderlich.

### 6.1 Öffnen nach dem Brandfall

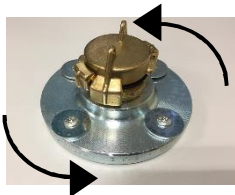


Seien Sie sicher, dass im Inneren des PRIOCOVER keine Brandgefahr mehr besteht. Lassen Sie sich dies durch die Feuerwehr bestätigen. Heben Sie erst dann das PRIOCOVER ab!

Arbeiten Sie unter absoluter Vorsicht! Einzelne Stücke der Platten könnten beim Anheben rausbrechen (je nach Intensität und Länge des Brandes).

## 7 Optionale Erweiterungen

### 7.1 Montage / Benutzung des optionalen Fitting-Set



Zunächst die Blindkappe abdrehen. Dazu die Blindkappe nach unten drücken und gegen den Uhrzeigersinn drehen. Anschließend kann die Blindkappe abgenommen werden

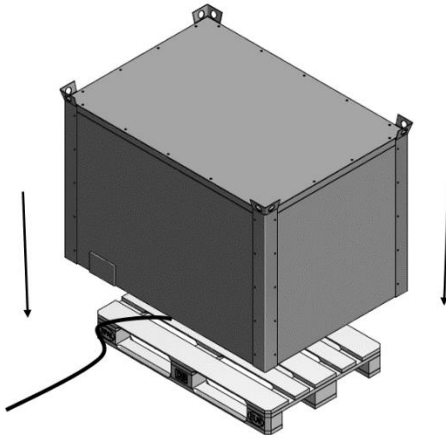


Das Gegenstück des Fitting-Set mit Wasseranschluss aufschrauben. Das Gegenstück nach unten drücken und mit dem Uhrzeigersinn drehen. Nun kann der Wasseranschluss erfolgen. Brennende Akkus können so bis zum Eintreffen der Feuerwehr gekühlt werden.

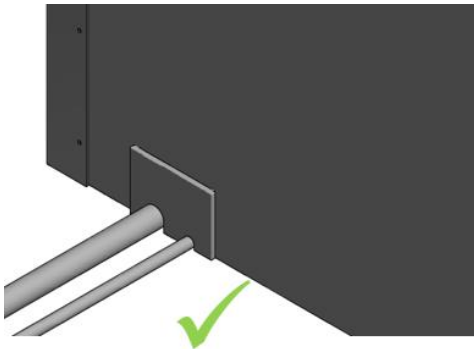
**Technische Änderungen vorbehalten!**



## 7.2 Optionaler Kabelschott



PRIOCOVER vorsichtig mit der Öffnung, in der sich der Brandschutzstein befindet, auf das Kabel positionieren.



Sollte der Brandschutzstein das Kabel nicht vollständig umschließen, zunächst die Umriss des Kabels aus dem Brandschutzstein ausschneiden. Die Kabel müssen vom Brandschutzstein vollständig umschlossen sein!

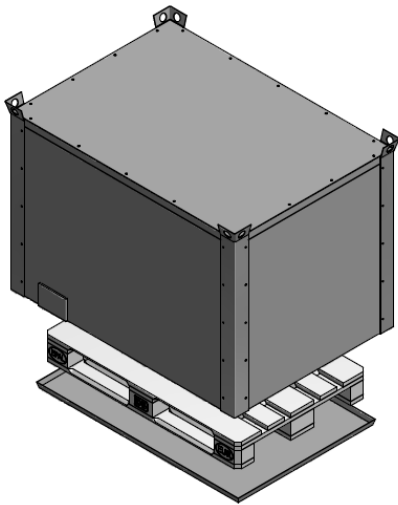
Anschließend kann das PRIOCOVER wieder vorsichtig auf dem Kabel positioniert werden.



Das Kabel immer auf die dafür vorgesehene Öffnung stellen!

**Technische Änderungen vorbehalten!**

## 7.3 Positionieren der Auffangwanne



Palette (oder Gitterbox) mittig in Auffangwanne legen. Vorsicht beim Ablassen des PRIOCOVER! Es sind umlaufend nur 50 Millimeter Platz zwischen PRIOCOVER und Auffangwanne!

## 8 Entsorgung



Das Produkt kann sortenrein entsorgt werden, sofern es keine Elektrolyte oder andere toxische Stoffe aufgenommen hat. Es sind im Normalfall keine Bestandteile vorhanden, die dem Sondermüll zugeführt werden müssten.

## 9 Funktionsprüfung, sicherheitstechnische Überprüfung, Pflege und Wartung

- Die Brandschutzabdeckung sollten mindestens 1-mal jährlich gewartet und auf eine einwandfreie Funktion geprüft werden. In Ihrem Interesse empfehlen wir Ihnen, monatlich eine Funktionsprüfung (Sichtkontrolle) durchzuführen. Die sicherheitstechnische Überprüfung kann mit der notwendigen Sorgfalt nur durch einen qualifizierten Mitarbeiter durchgeführt werden, da hinreichende Erfahrung und ein umfassender Kenntnisstand hierfür unabdingbar sind.
- Zur äußeren Reinigung der Brandschutzabdeckung können ohne weiteres gängige, milde Haushaltsreiniger verwendet werden.
- Die Brandschutzabdeckungen sind gegen Wasser, eindringende Feuchte oder Spritzwasser zu schützen.
- Werden sicherheitstechnisch relevante Beschädigungen festgestellt, so sind die Brandschutzabdeckungen vor der weiteren Nutzung mit Originalteilen Instand zu setzen.

**Technische Änderungen vorbehalten!**