

---

# Auszüge

## Für Gefahrstofflagerschränke

---

DE – Montage- und Bedienungsanleitung	1
EN – Installation and Operating Manual	24

# Montage- und Bedienungseinleitung

Auszüge für Gefahrstofflagerschränke

---

*EN31-AZ*

*EN91-AZ*

*EN32-AZ*

*EN92-AZ*

*EN32U-AZ*

*EN92U-AZ*

---

## Inhaltsverzeichnis

Wichtige Hinweise .....	5
1. Kippsicherung .....	8
2. Vorbereitung Schließfunktion .....	9
3. EN31-AZ .....	10
4. EN91-AZ .....	12
5. EN32-AZ .....	14
6. EN92-AZ .....	16
7. EN32U-AZ .....	18
8. EN92U-AZ .....	20
9. Einstellung der Schließfunktion .....	22
10. Bedienung .....	22

Sehr geehrte Kundin,  
Sehr geehrter Kunde,

Sie haben sich für ein hochwertiges PRIORIT - Produkt entschieden.

Vielen Dank.

Damit wir Ihnen eine perfekte Funktion des gesamten Systems gewährleisten können, beachten Sie bitte die nachfolgende Bedienungsanleitung sorgfältig.

Bei Nichtbeachtung können wir keine Gewährleistung übernehmen.

Technische Änderungen, die einer Verbesserung unseres Produktes dienen, oder die durch gesetzliche Änderungen hervorgerufen werden, behalten wir uns ausdrücklich vor – auch ohne gesonderte Ankündigung.

Diese Bedienungs-/Montageanleitung darf – auch auszugsweise – nur mit schriftlicher Genehmigung durch die PRIORIT AG nachgedruckt oder vervielfältigt werden.

**PRIORIT AG, 63457 Hanau**

Tel.: 06181 3640-0, Fax: 06181 3640-210,

E-Mail : [info@priorit.de](mailto:info@priorit.de) , [www.priorit.de](http://www.priorit.de)

## Wichtige Hinweise



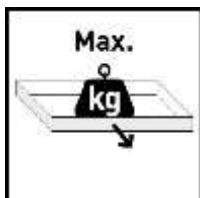
**Das Produkt ist zwingend Lot- und waagrecht zu montieren!**



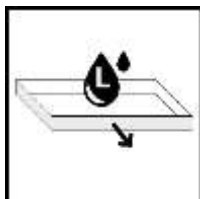
**Beim Abstellen von Einzelteilen, diese nicht auf die Ecken stellen und den Lagerbereich vorher mit weichem Material auslegen, z.B. mit einer Packdecke!**



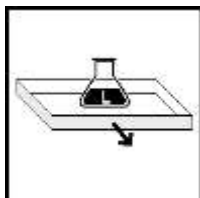
**Vorsicht im Bereich der Führungsschienen kann es zu Handverletzungen während der Betätigung des Auszugs kommen.**



**Max. Belastung Auszug**



**Auffangvolumen Auszug**



**Max. Gebindegröße Auszug**

## Allgemeine sicherheitstechnische Hinweise

- Die Betriebs-/ Montageanleitung ist stets am Einsatzort der Auszüge aufzubewahren.
- Es ist vor der Montage unbedingt zu prüfen, dass der Schrank an einer geeigneten Wand befestigt ist, um ein kippen während der Betätigung des Auszugs zu verhindern.
- Der Schrankboden darf nicht als Stell-/Lagerfläche verwendet werden!
- Der Schrank ist vor dem Einbau eines Auszuges zwingend Lot und waagrecht auszurichten, um eine einwandfreie Funktion zu gewährleisten.
- Gesetzlich vorgeschriebene Sicherheitshinweise sind den Benutzern an sichtbarer Stelle anzubringen.
- Alle Sicherheits- und Gefahrenhinweise sowie das Typenschild sind in einem lesbaren Zustand zu halten.
- Benutzen Sie das Produkt nur in ordnungsgemäßen Zustand.
- Beachten Sie die technischen Angaben in unserem Katalog bzw. Datenblatt zu dem jeweiligen Produkt.
- Eine unsachgemäße Installation kann die Schutzfunktion beeinträchtigen.
- Beachten Sie alle Hinweise dieser Bedienungs- und Wartungsanleitung.
- Es würde den Rahmen sprengen, alle gültigen Bestimmungen und Richtlinien aufzulisten. Prüfen Sie daher immer, ob Ihre Anlage den gültigen Bestimmungen entspricht.

## Bestimmungsgemäße Verwendung

- Das in dieser Bedienungs-/ Montageanleitung beschriebene Produkt ist nach dem Stand der Technik und den anerkannten sicherheitstechnischen Regeln gebaut.
- Sie dürfen nur:
  - bestimmungsgemäß eingesetzt und
  - in einem sicherheitstechnisch einwandfreiem Zustand verwendet werden.
- Eine andere Benutzung gilt als nicht bestimmungsgemäß. Für die daraus entstandenen Schäden und die daraus resultierenden Folgeschäden haftet PRIORIT nicht.

## Funktionsprüfung, sicherheitstechnische Überprüfung, Pflege und Wartung

- Zur äußeren Reinigung der Auszüge können gängige, milde Haushaltsreiniger verwendet werden.
- Die Auszüge sind gegen Wasser, eindringende Feuchte oder Spritzwasser zu schützen.
- Werden sicherheitstechnisch relevante Beschädigungen festgestellt, so sind diese vor der weiteren Nutzung mit Originalteilen Instand zu setzen.

## Gewährleistung, Überlassungserklärung

Um eine optimale Funktion unserer Produkte zu gewährleisten, sind die Montagehinweise unbedingt einzuhalten.

PRIORIT übernimmt keine Gewährleistung für Schäden an sonstigen Geräten, die durch den Einbau oder den Einsatz der Auszüge entstehen können.

Die Gewährleistung von PRIORIT erstreckt sich auf die gelieferten Produkte.

Ver- oder Abänderungen der Konstruktion dürfen nur nach Rücksprache mit PRIORIT durchgeführt werden, da sonst die Zulassung/Gewährleistung erlischt.

Die Gewährleistung für Montageleistungen ist vom Verbauer/Aufsteller zu übernehmen.

Gewährleistungs- und Haftungsansprüche bei Personen- und Sachschäden sind ausgeschlossen, wenn sie auf eine oder mehrere der folgenden Ursachen zurückzuführen sind:

- unsachgemäße Montage, Inbetriebnahme, Bedienung und Wartung,
- Nichtbeachtung der Hinweise bezüglich Transport, Lagerung, Betrieb und Montage,
- unsachgemäße Reparaturen oder
- Katastrophenfälle durch Fremdeinwirkung Dritter und höherer Gewalt.

## Schutzrechte

Zur Absicherung von Innovation und Konstruktion wurden Gebrauchsmusterschriften beim Deutschen Patentamt hinterlegt.

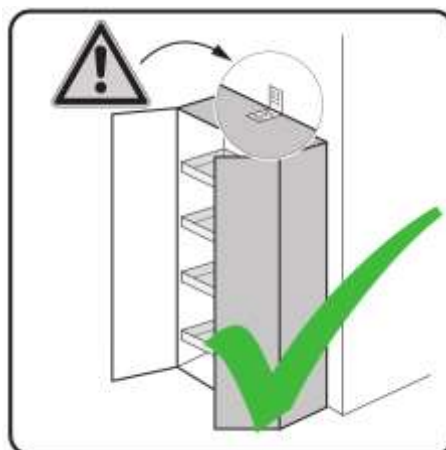
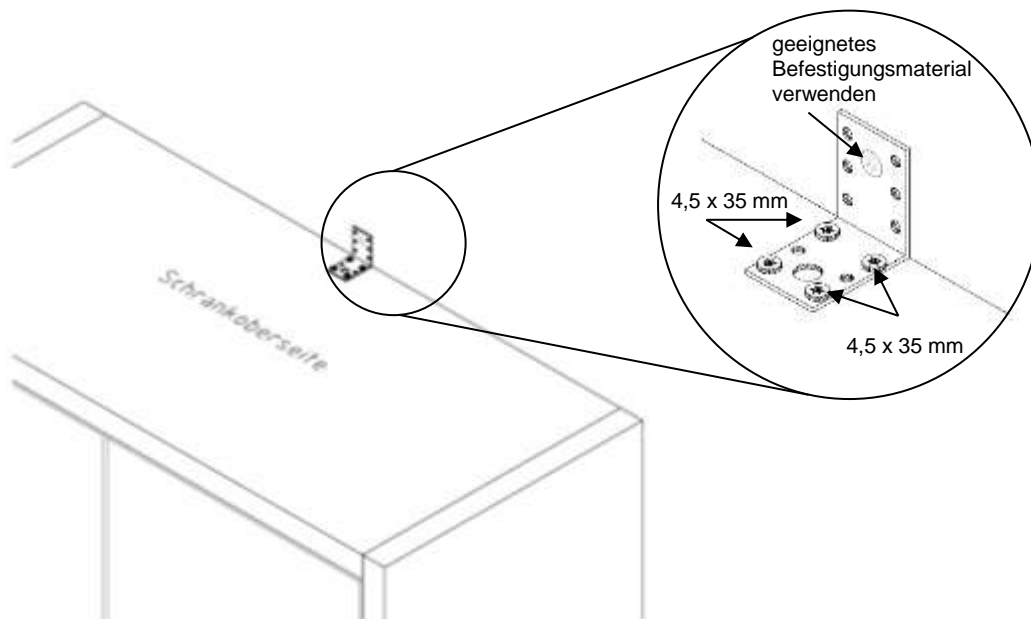
## 1. Kippsicherung

### Achtung:

Schrank vor Verwendung der Auszüge an einer geeigneten Wand gemäß Abb. befestigen.

Schrank **muss** so befestigt werden, damit ein mögliches Kippen des Schrankes bei Betätigung der Auszüge nicht möglich ist.

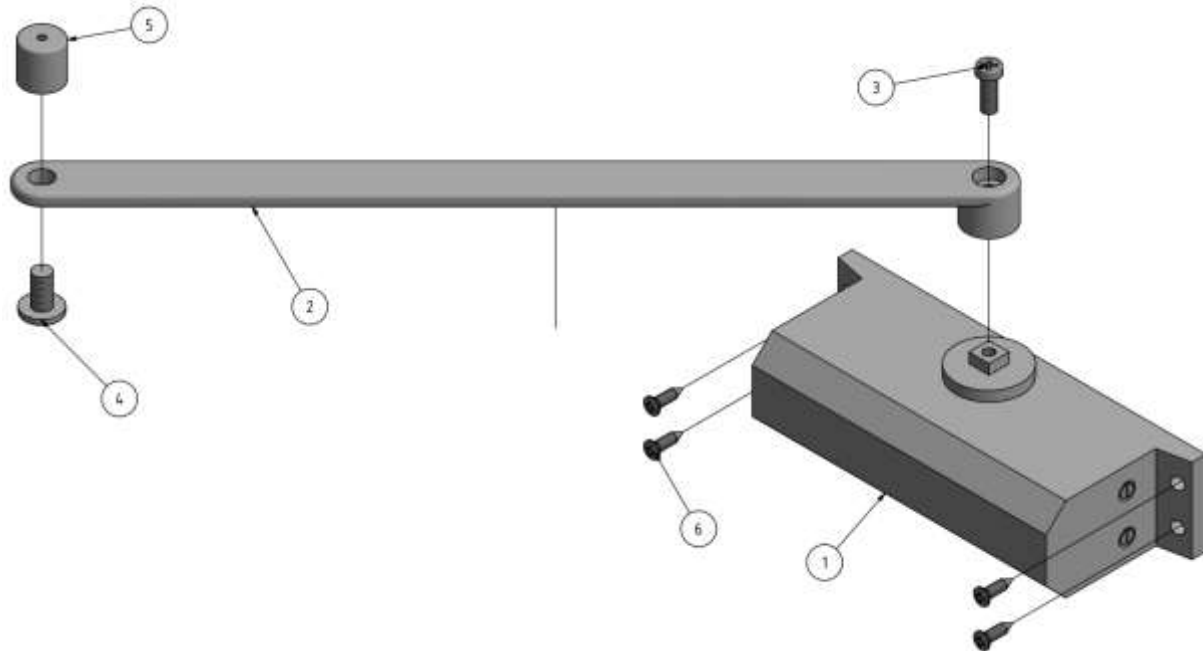
Winkel kann auch frei auf Schrankoberseite positioniert werden.



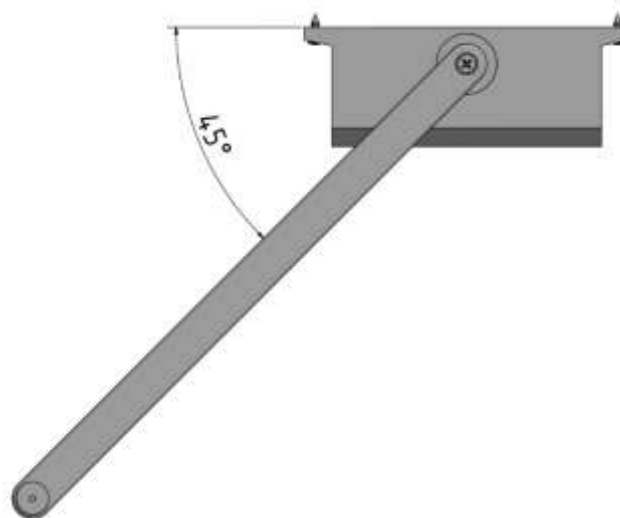
Technische Änderungen vorbehalten!



## 2. Vorbereitung Schließfunktion

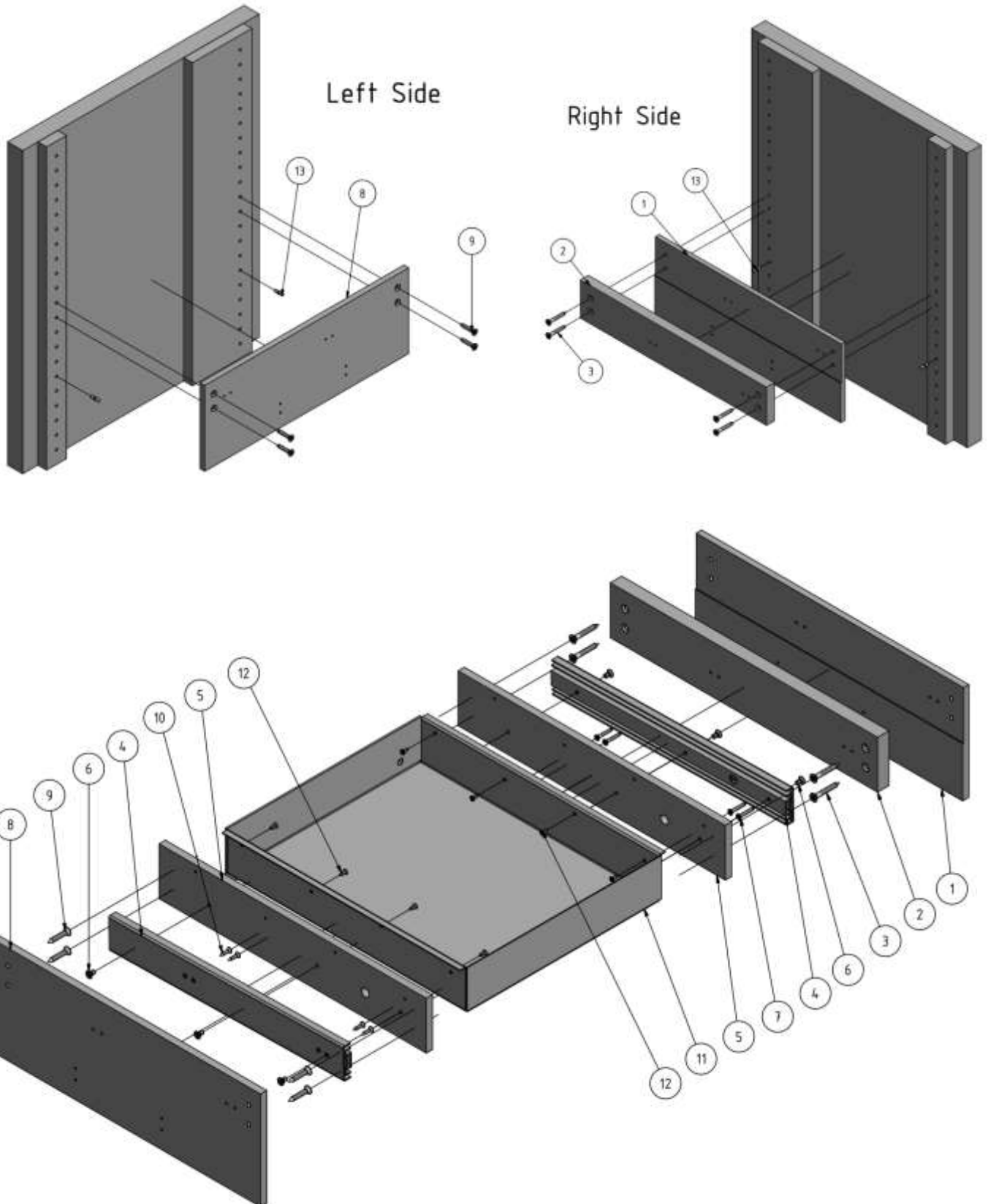


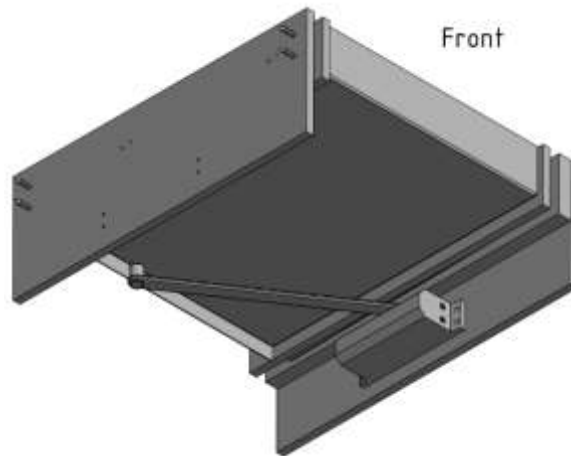
Pos.		Artikelnr.	Beschreibung	Anzahl
1		EP.B.5030	Türschließer	1
2		EP.B.10005	Hebelarm	1
3		EP.B.8791	Zylinderkopfschraube M6x12	1
4		EP.K.10009	Mitnehmer Zylinder	1
5		EP.K.10010	Mitnehmer Kopf	1
6.1	ENX	EP.B.6134	PanHead-Schraube 4,5x20	4
6.2	ENUX	EP.B.6243	PanHead-Schraube 4,5x35	4



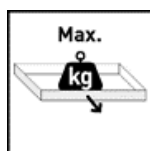
Technische Änderungen vorbehalten!

## 3. EN31-AZ

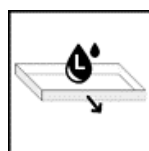




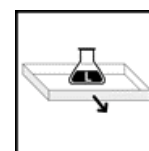
Pos.	Artikelnr.	Beschreibung	Anzahl
1	HF.PD.9261	Unterkonstruktion B3re	1
2	HF.PD.9259	Unterkonstruktion A3	1
3	EP.B.6040	Senkkopfschraube 6x60	4
4	EP.B.9987	Auszugsführungsschiene	2
5	HF.PD.9262	Unterkonstruktion C3	2
6	EP.B.10007	Euroschraube 6,3x12	6
7	EP.B.6066	Senkkopfschraube 4,5x35	4
8	HF.PD.9260	Unterkonstruktion B3li	1
9	EP.B.1126	Senkkopfschraube 6x40	4
10	EP.B.6065	Senkkopfschraube 4,5x20	4
11	EP.M.10011	Wannenboden	1
12	EP.B.10006	PanHead-Schraube 4,5x13	8
13	EP.B.5025	Fachbodenträger als Montagehilfe	4



75



11



10

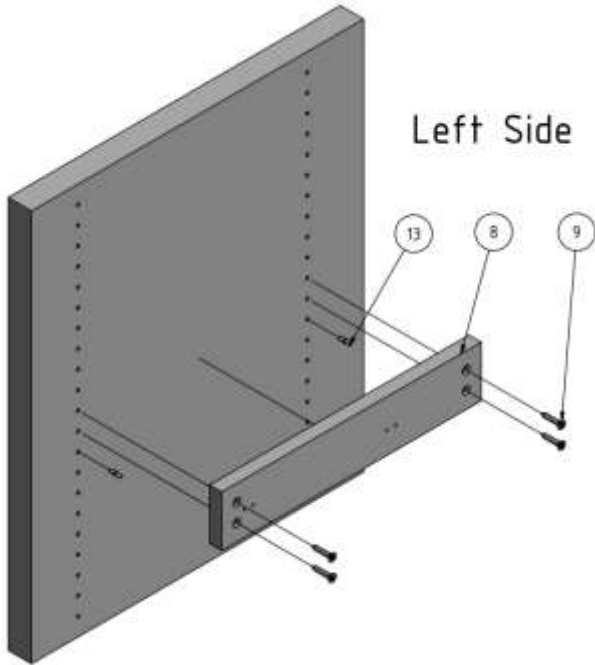
### Achtung:

Beim Einbau ist darauf zu achten, ein überdrehen der Schrauben zu verhindern!

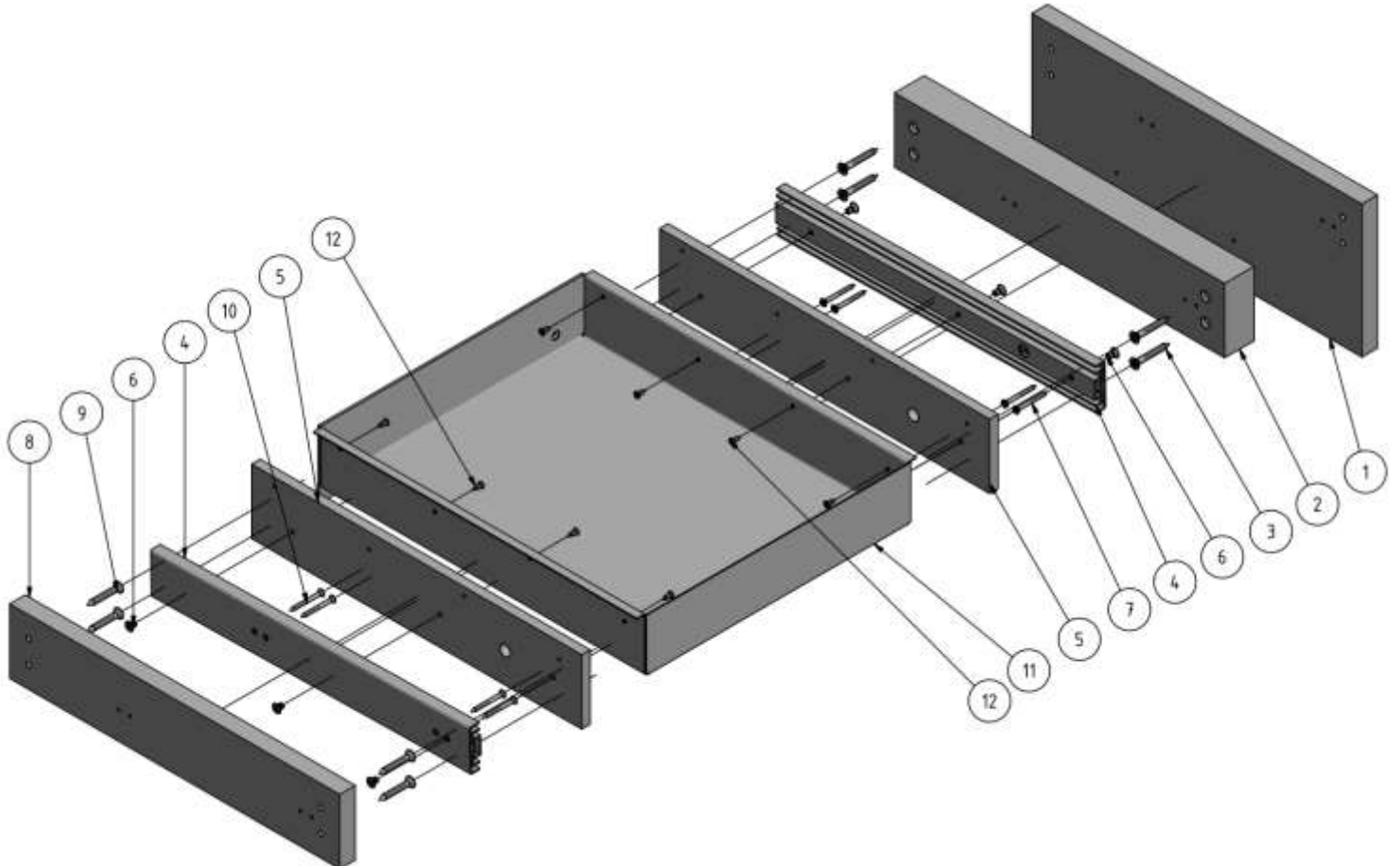
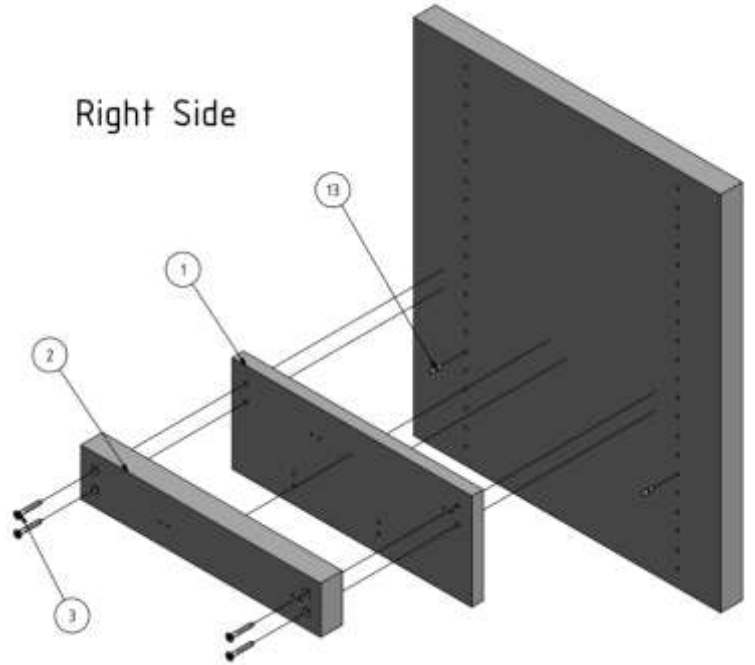
**Technische Änderungen vorbehalten!**

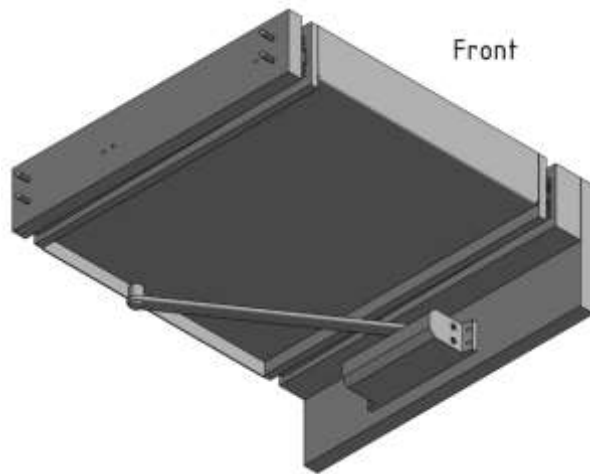
## 4. EN91-AZ

Left Side

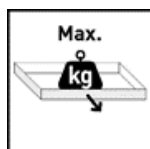


Right Side

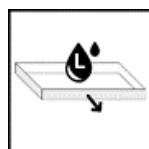




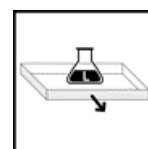
Pos.	Artikelnr.	Beschreibung	Anzahl
1	HF.PD.9264	Unterkonstruktion E9	1
2	HF.PD.9248	Unterkonstruktion A9	1
3	EP.B.10008	Senkkopfschraube 6x90	4
4	EP.B.9987	Auszugsführungsschiene	2
5	HF.PD.9250	Unterkonstruktion C9	2
6	EP.B.10007	Euroschraube 6,3x12	6
7	EP.B.6066	Senkkopfschraube 4,5x35	4
8	HF.PD.9263	Unterkonstruktion D9	1
9	EP.B.4947	Senkkopfschraube 6x45	4
10	EP.B.6065	Senkkopfschraube 4,5x20	4
11	EP.M.10011	Wannenboden	1
12	EP.B.10006	PanHead-Schraube 4,5x13	8
13	EP.B.5025	Fachbodenträger als Montagehilfe	4



75



11



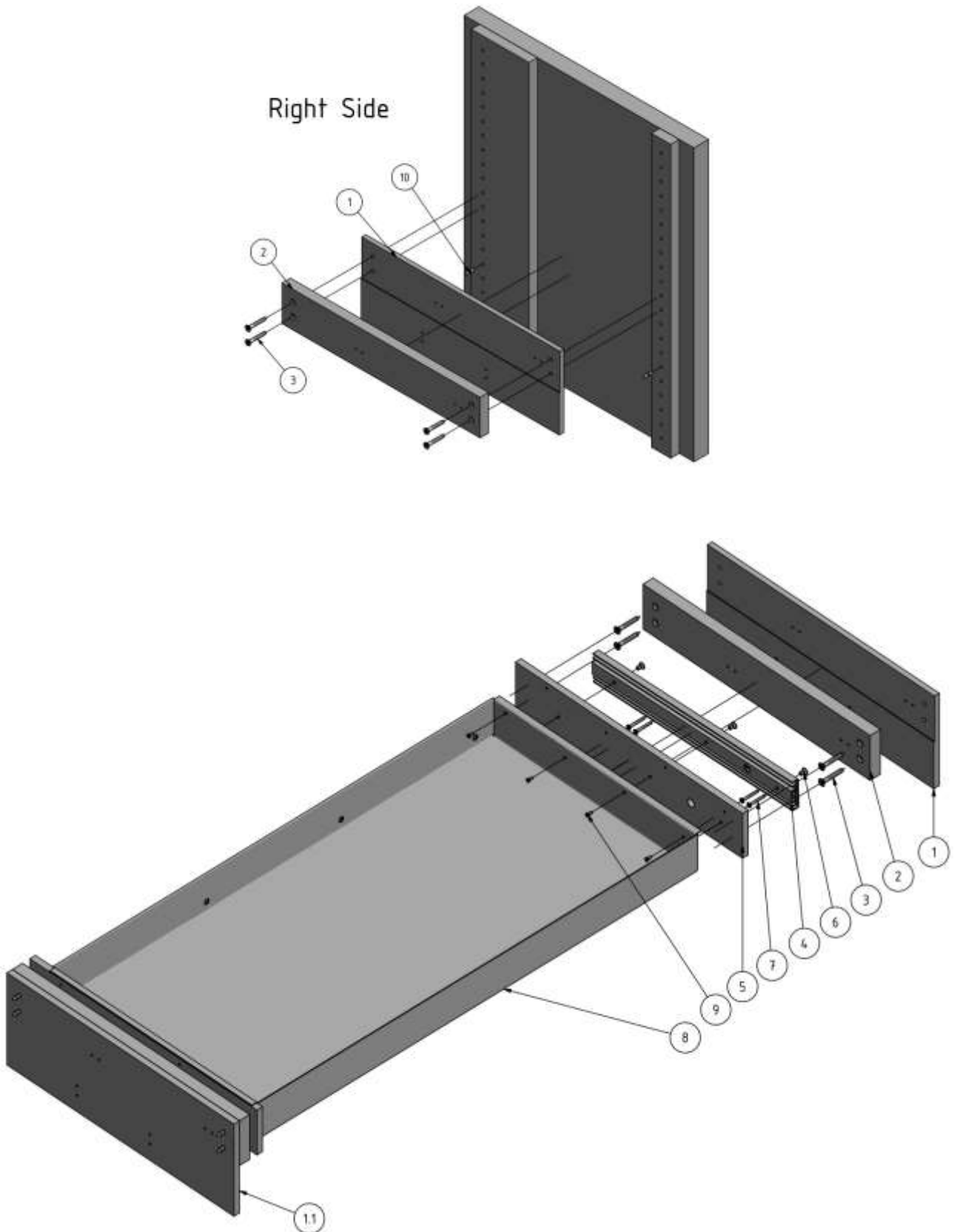
10

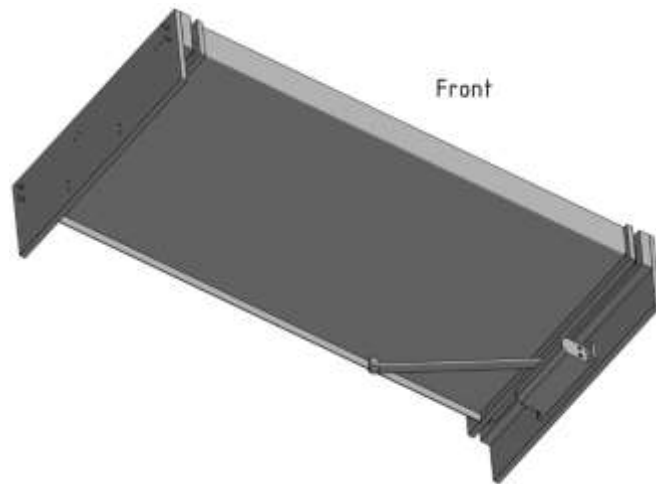
### Achtung:

Beim Einbau ist darauf zu achten, ein überdrehen der Schrauben zu verhindern!

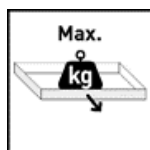
**Technische Änderungen vorbehalten!**

## 5. EN32-AZ

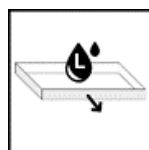




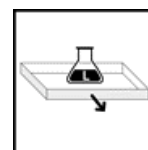
Pos.	Artikelnr.	Beschreibung	Anzahl
1	HF.PD.9261	Unterkonstruktion B3re	1
1.1	HF.PD.9260	Unterkonstruktion B3li	1
2	HF.PD.9259	Unterkonstruktion A3	2
3	EP.B.6040	Senkkopfschraube 6x60	8
4	EP.B.9987	Auszugsführungsschiene	2
5	HF.PD.9262	Unterkonstruktion C3	2
6	EP.B.10007	Euroschraube 6,3x12	6
7	EP.B.6066	Senkkopfschraube 4,5x35	8
8	EP.M.9977	Wannenboden	1
9	EP.B.10006	PanHead-Schraube 4,5x13	8
10	EP.B.5025	Fachbodenträger als Montagehilfe	4



75



28



25

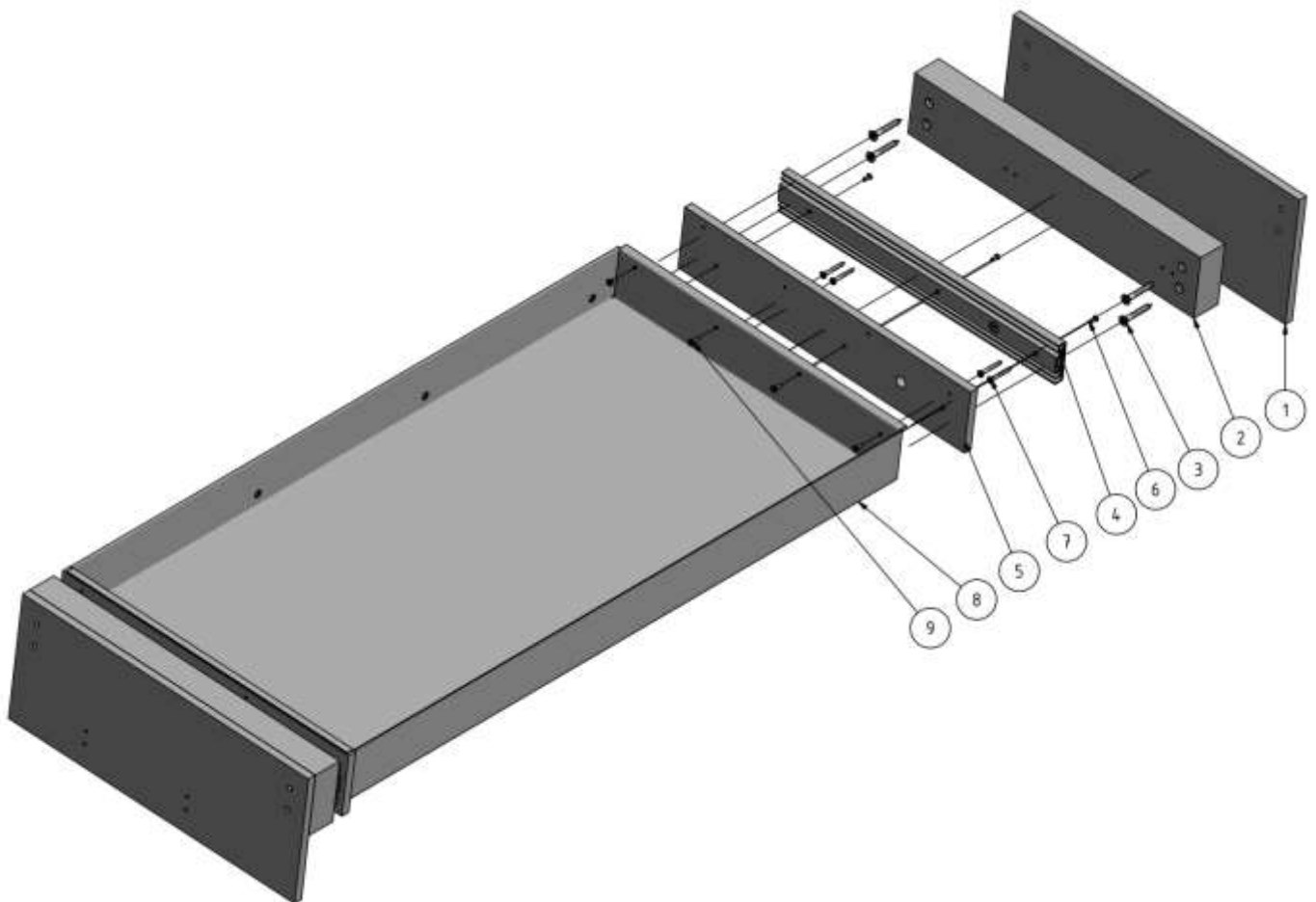
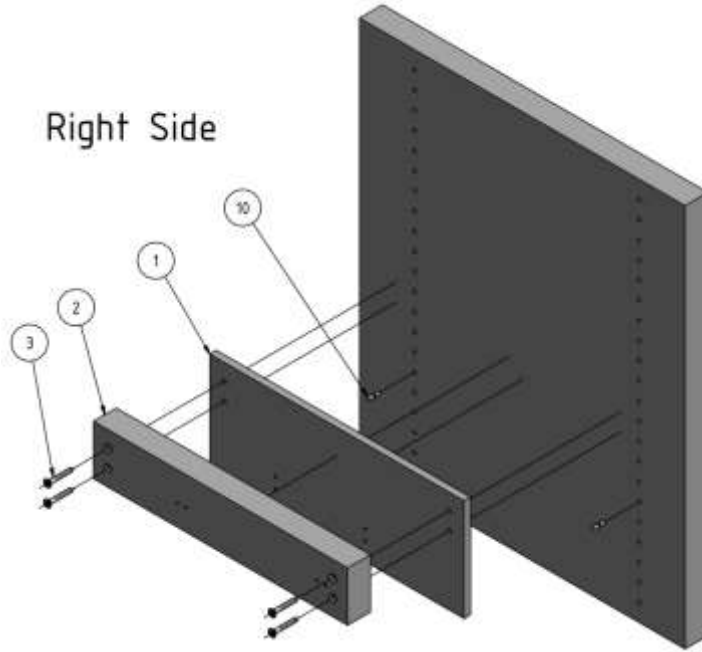
### Achtung:

Beim Einbau ist darauf zu achten, ein überdrehen der Schrauben zu verhindern!

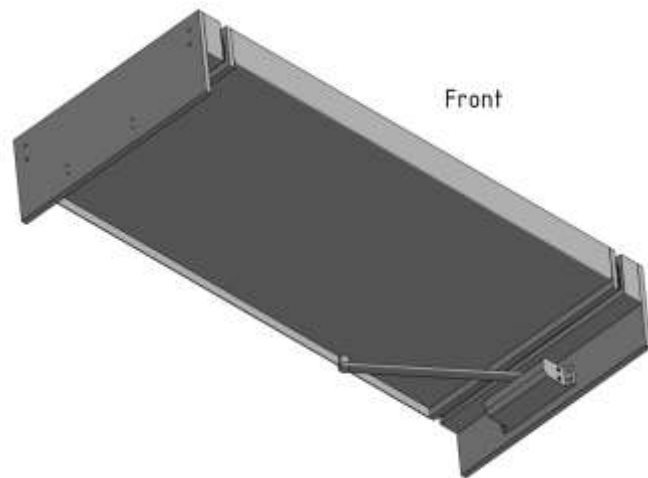
**Technische Änderungen vorbehalten!**

## 6. EN92-AZ

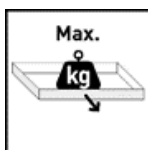
Right Side



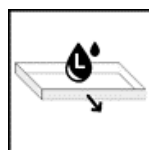




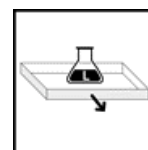
Pos.	Artikelnr.	Beschreibung	Anzahl
1	HF.PD.9249	Unterkonstruktion B9	2
2	HF.PD.9248	Unterkonstruktion A9	2
3	EP.B.5243	Senkkopfschraube 6x70	8
4	EP.B.9987	Auszugsführungsschiene	2
5	HF.PD.9250	Unterkonstruktion C9	2
6	EP.B.10007	Euroschraube 6,3x12	6
7	EP.B.6066	Senkkopfschraube 4,5x35	8
8	EP.M.9977	Wannenboden	1
9	EP.B.10006	PanHead-Schraube 4,5x13	8
10	EP.B.5025	Fachbodenträger als Montagehilfe	4



75



28



25

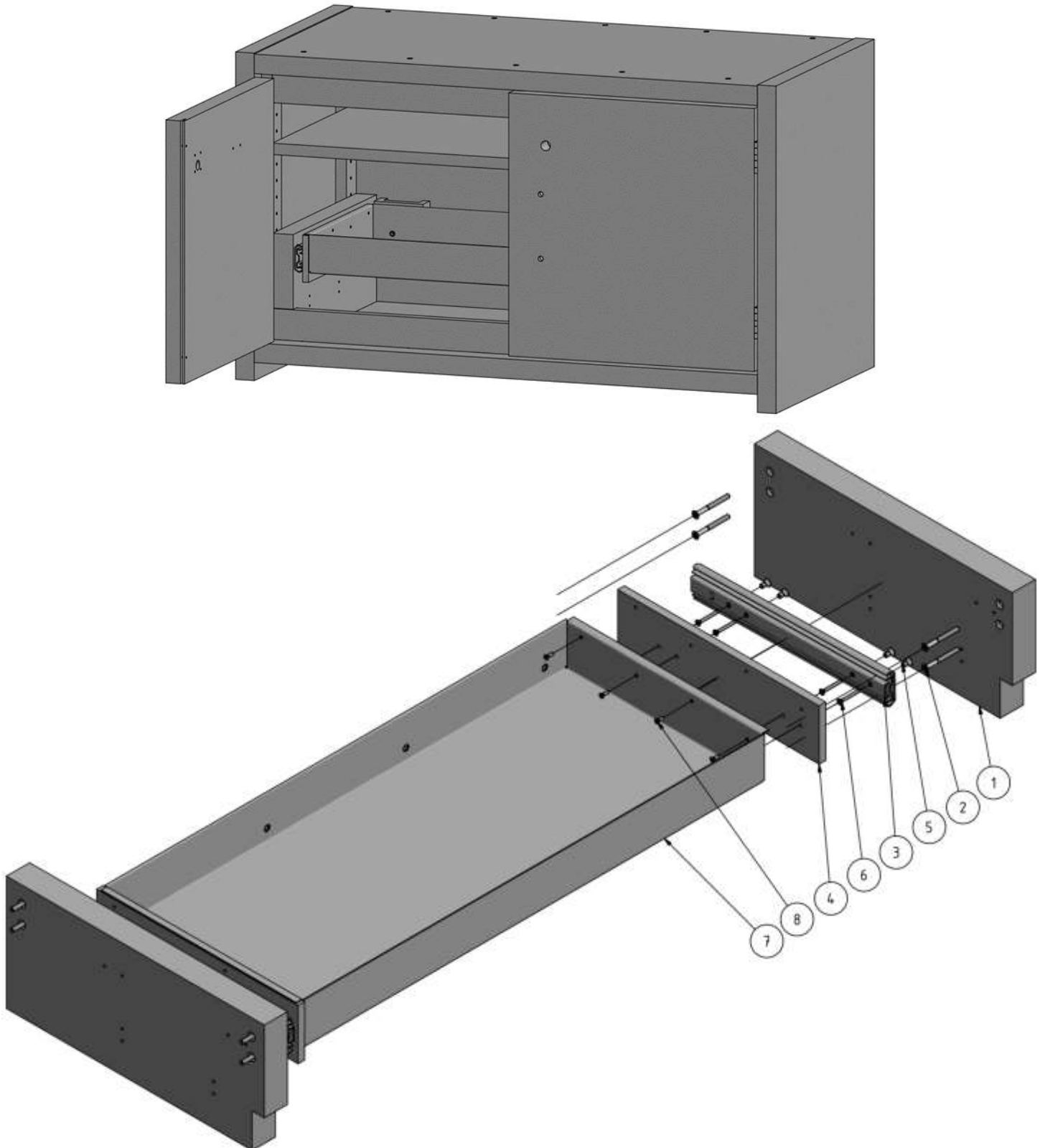
### Achtung:

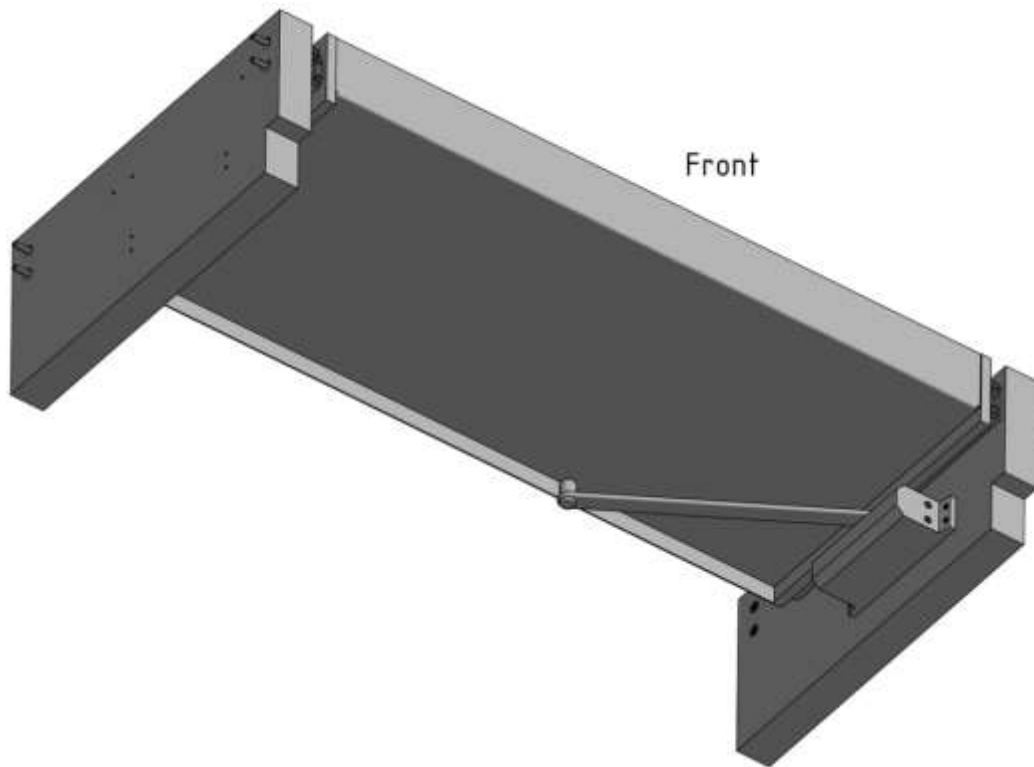
Beim Einbau ist darauf zu achten, ein überdrehen der Schrauben zu verhindern!

**Technische Änderungen vorbehalten!**

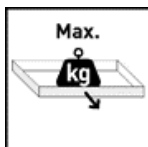
## 7. EN32U-AZ

### Einbauposition

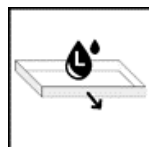




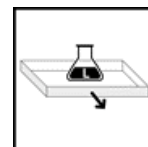
Pos.	Artikelnr.	Beschreibung	Anzahl
1	HF.PD.9292	Unterkonstruktion A3U	2
2	EP.B.6040	Senkkopfschraube 6x60	8
3	EP.B.10042	Auszugsführungsschiene	2
4	HF.PD.9291	Unterkonstruktion C9U	2
5	EP.B.10007	Euroschraube 6,3x12	8
6	EP.B.6066	Senkkopfschraube 4,5x35	8
7	EP.M.10040	Wannenboden	1
8	EP.B.10006	PanHead-Schraube 4,5x13	8



75



19



17

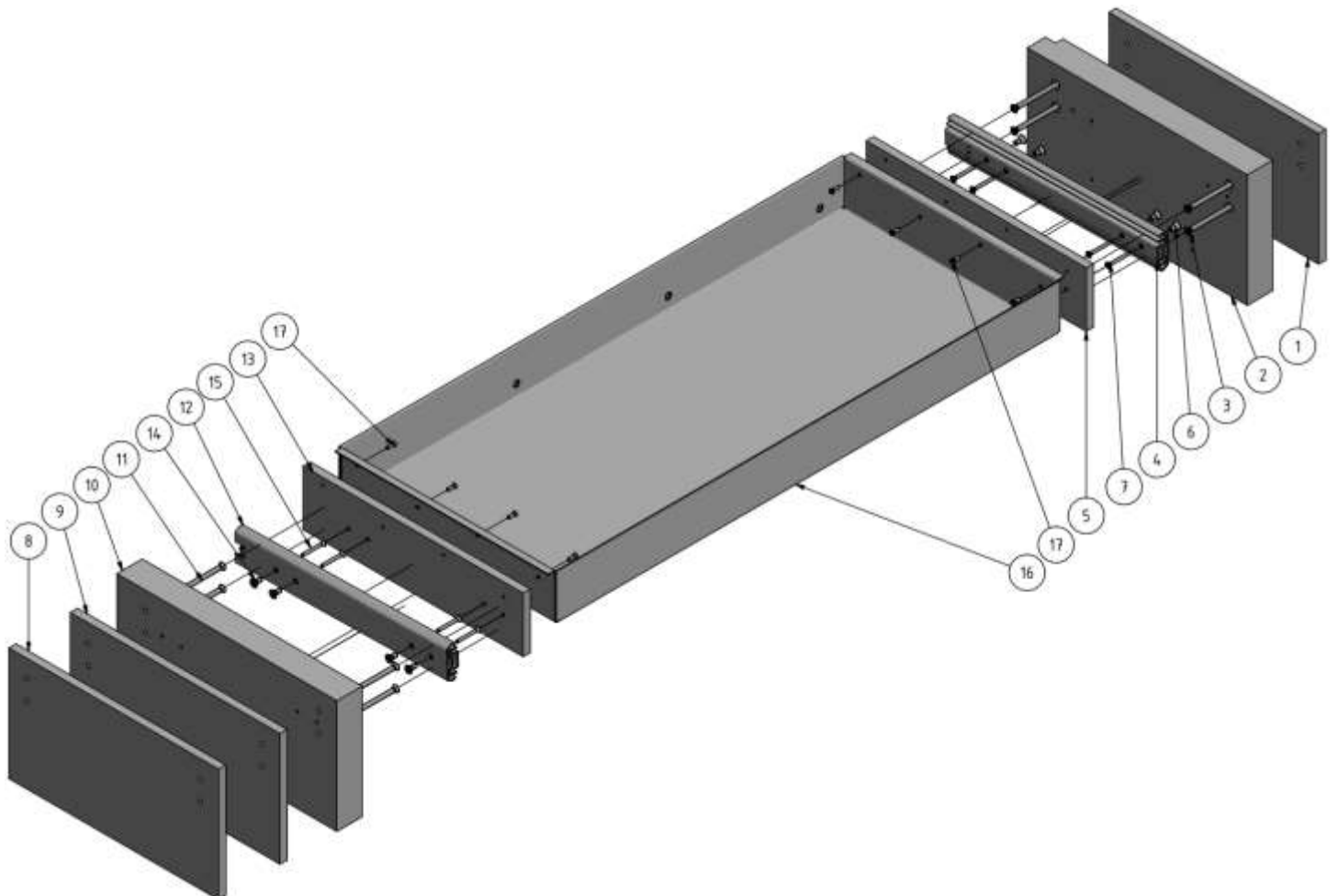
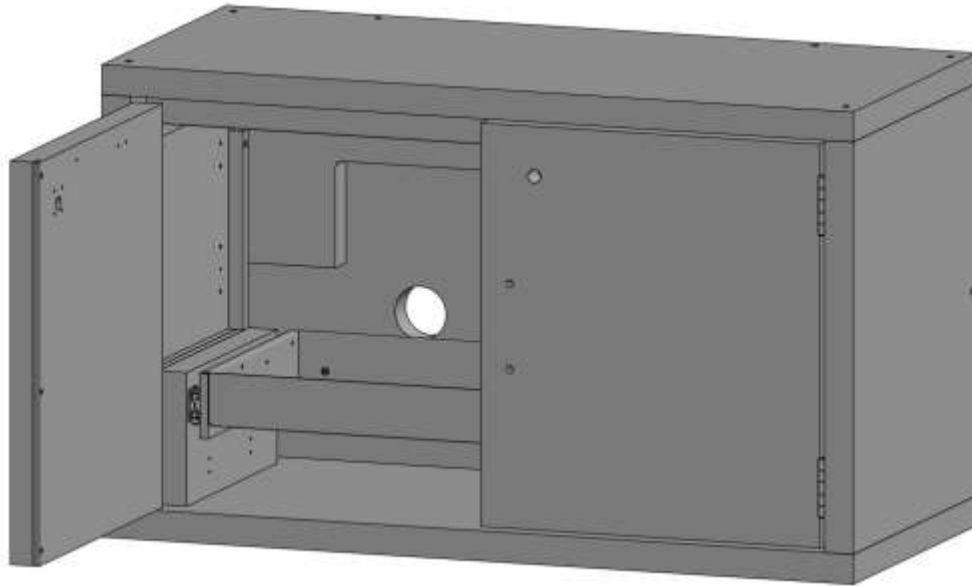
### Achtung:

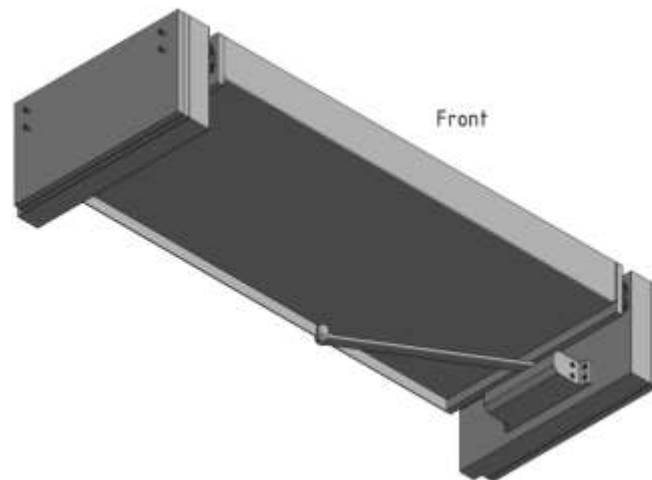
Beim Einbau ist darauf zu achten, ein überdrehen der Schrauben zu verhindern!

**Technische Änderungen vorbehalten!**

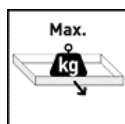
## 8. EN92U-AZ

### Einbauposition

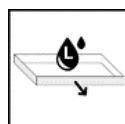




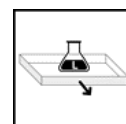
Pos.	Artikelnr.	Beschreibung	Anzahl
1	HF.PD.9290	Unterkonstruktion B9U	1
2	HF.PD.9289	Unterkonstruktion A9U re	1
3	EP.B.1191	Senkkopfschraube 6x80	4
4	EP.B.10042	Auszugsführungsschiene	1
5	HF.PD.9291	Unterkonstruktion C9U	1
6	EP.B.10007	Euroschraube 6,3x12	4
7	EP.B.6066	Senkkopfschraube 4,5x35	4
8	HF.PD.9290	Unterkonstruktion B9U	1
9	HF.PD.9290	Unterkonstruktion B9U	1
10	HF.PD.9288	Unterkonstruktion A9U li	1
11	EP.B.10008	Senkkopfschraube 6x90	4
12	EP.B.10042	Auszugsführungsschiene	1
13	HF.PD.9291	Unterkonstruktion C9U	1
14	EP.B.10007	Euroschraube 6,3x12	4
15	EP.B.6066	Senkkopfschraube 4,5x35	4
16	EP.M.10040	Wannenboden	1
17	EP.B.10006	PanHead-Schraube 4,5x13	8



75



19



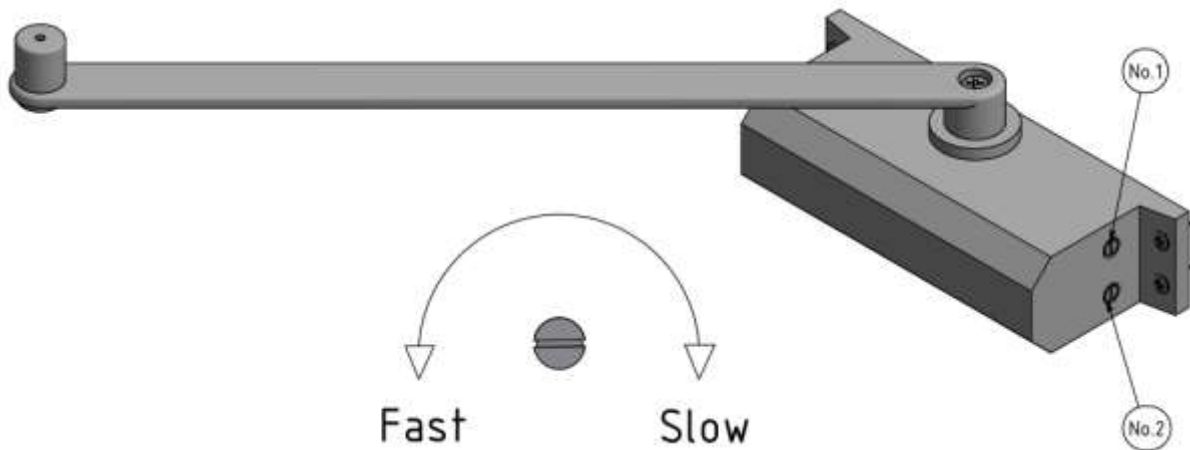
17

### Achtung:

Beim Einbau ist darauf zu achten, ein überdrehen der Schrauben zu verhindern!

**Technische Änderungen vorbehalten!**

## 9. Einstellung der Schließfunktion



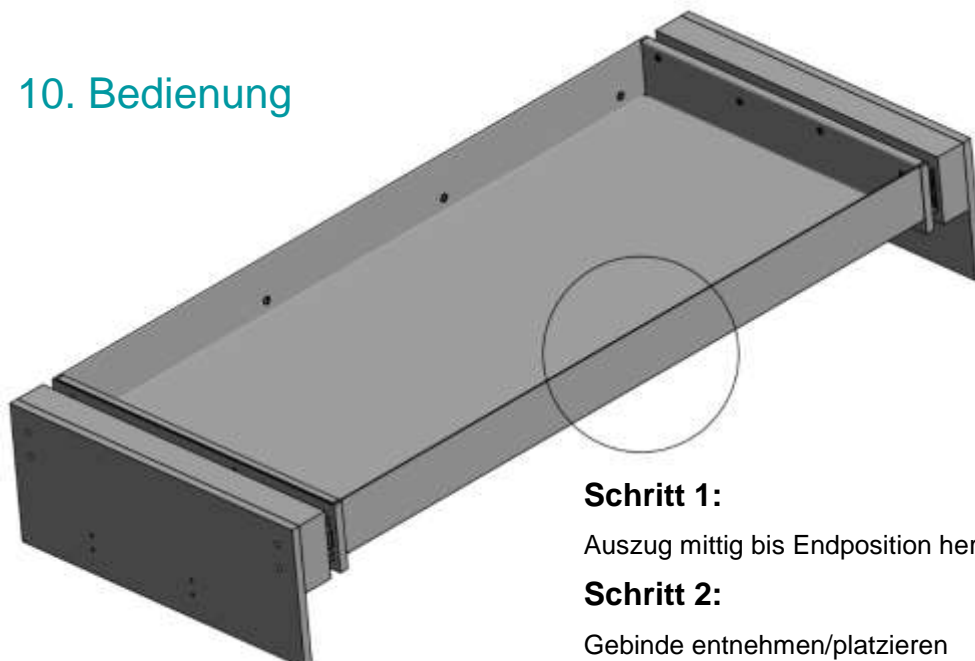
**No.1 Schließgeschwindigkeit einstellen**

**No.2 Endschlag einstellen**

### **Achtung:**

Schließgeschwindigkeit sowie Endschlag müssen immer mit der Belastung des Auszugs abgestimmt werden. Es wird empfohlen den Auszug immer sanft einfahren zu lassen, um Beschädigungen an dem Auszug als auch der auf dem Boden gelagerten Behälter zu vermeiden.

## 10. Bedienung



### **Schritt 1:**

Auszug mittig bis Endposition herausziehen

### **Schritt 2:**

Gebinde entnehmen/platzieren

### **Schritt 3:**

Auszug los lassen (Auszug fährt automatisch ein)

**Technische Änderungen vorbehalten!**

Notizen

# Installation and Operating Instructions

Pull-outs for hazardous substance storage cabinets

---

*EN31-AZ*

*EN91-AZ*

*EN32-AZ*

*EN92-AZ*

*EN32U-AZ*

*EN92U-AZ*

---



## Table of Contents

Important information.....	27
1. Anti-tilt protection.....	30
2. Preparing the lock function.....	31
3. EN31-AZ.....	32
4. EN91-AZ.....	34
5. EN32-AZ.....	36
6. EN92-AZ.....	38
7. EN32U-AZ.....	40
8. EN92U-AZ.....	42
9. Setting/Adjusting the lock function.....	44
10. Operation.....	45

Dear Customer,

You have opted for a high-quality PRIORIT product.

Thank you.

Please observe the following operating instructions carefully so that we can guarantee perfect functioning of the whole system.

We cannot provide any guarantee if you fail to comply with the instructions.

We expressly reserve the right to make technical changes, even without separate announcement, which serve to improve our product or which are caused by changes in legislation.

These operating/installation instructions may not be reprinted or reproduced – even as excerpts – without the written consent of PRIORIT AG.

**PRIORIT AG, 63457 Hanau**

Tel.: 06181 3640-0, Fax: 06181 3640-210,

Email : [info@priorit.de](mailto:info@priorit.de) , [www.priorit.de](http://www.priorit.de)

## Important information



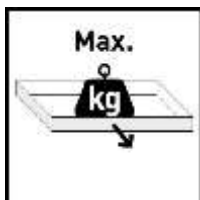
**The product must be installed plumb and horizontal!**



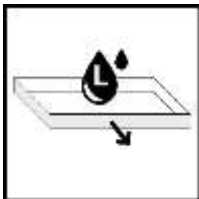
**When putting down component parts, do not place them on the corners and lay soft material on the storage area first, e.g. transit blanket!**



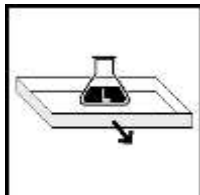
**Caution in the area of the guide rails - hand injuries can occur while actuating the pull-out.**



**Max. load, pull-out**



**Pull-out containment volume**



**Max. container size, pull-out**

## General safety instructions

- The operating / installation instructions must be kept in the place in which the pull-outs are used at all times.
- Before assembling, always ensure that the cabinet is fixed on a suitable wall, to prevent tilting during actuation of the pull-out (pull-out tray/shelf).
- The cabinet bottom may not be used as a standing/storage area!
- Before installing a pull-out, always align the cabinet vertically and horizontally, to ensure perfect functioning of the pull-out.
- Legally stipulated safety instructions must be attached in a place visible to the users.
- All safety instructions and hazard warnings and the nameplate must be kept in a legible condition.
- Use the product only if it is in proper condition.
- Note the technical details of the respective product given in our catalogue or data sheet.
- Improper installation can impair the protective function.
- Follow all information and instructions in these operating and maintenance instructions.
- An exhaustive list of all relevant regulations, guidelines and directive would go beyond the scope of this document. You must therefore check that your facility conforms to the relevant regulations.

## Intended use

- The product described in these operating / installation instructions is built to state-of-the-art standards and the recognised rules of safe practice.
- They may only:
  - be used for their intended purpose and
  - only in a perfect, safe condition.
- Any other use is deemed not to be as intended and is therefore improper. PRIORIT is not liable for the resulting damage and any consequential damage.

## Functional test, safety check, care and maintenance

- Standard, mild household cleaners can be used to clean the outside of the pull-outs.
- The pull-outs must be protected against water, penetrating moisture and spray water.
- If safety-relevant damage is found, it must be repaired using original parts before further use.

## Warranty, declaration of transfer

To ensure our products function optimally, the installation instructions must always be followed.

PRIORIT does not provide any guarantee for damage to other equipment that can occur due to installation or use of the pull-outs.

The PRIORIT warranty covers the delivered products.

Changes or alterations to the design or construction may only be made following consultation with PRIORIT, as otherwise the approval/warranty expires.

The warranty for installation work must be provided by the installer.

Warranty and liability claims for personal injuries and damage to property are excluded, if they are due to one or several of the following causes:

- improper installation, commissioning, operation and maintenance,
- disregard of the instructions regarding transport, storage, operation and installation,
- improper repairs or
- disasters due to third party interference or force majeure.

## Industrial property rights

Utility model specifications have been registered with the German Patent Office to safeguard innovation and design.

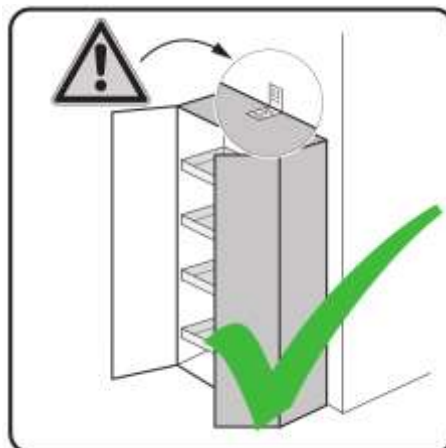
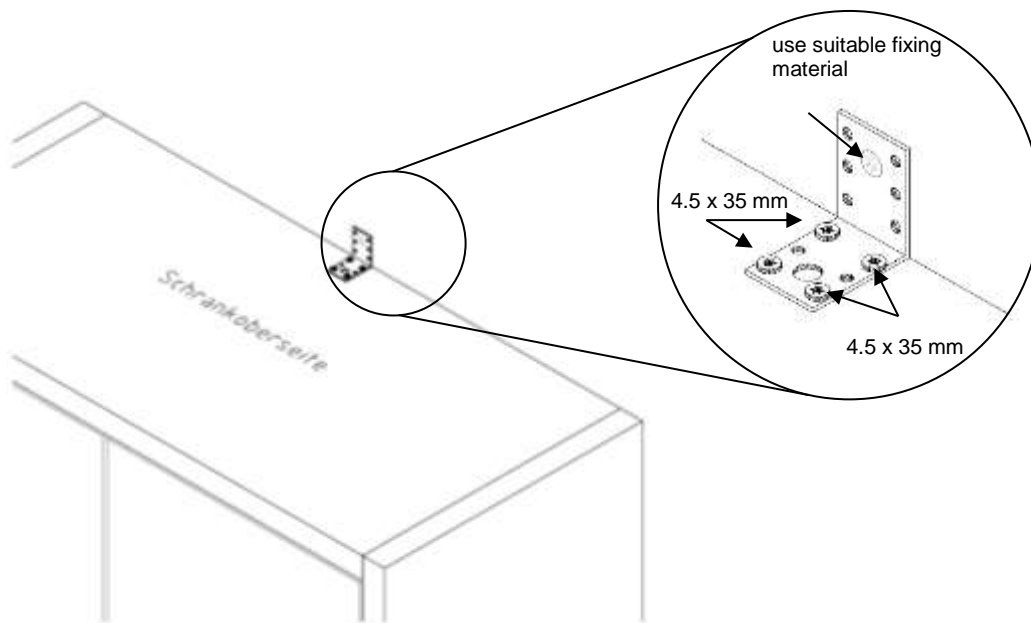
## 1. Anti-tilt protection

### Attention:

Before using the pull-outs, fix the cabinet on a suitable wall as shown in the Figure.

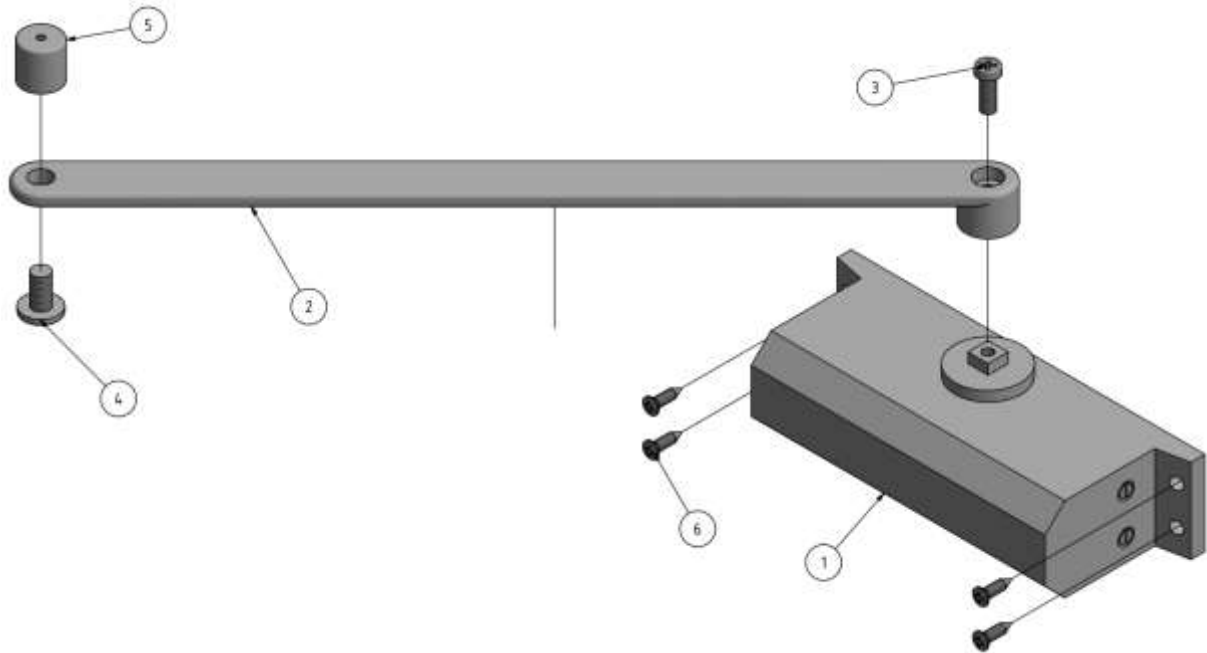
The cabinet **must** be fixed to prevent potential tilting of the cabinet when the pull-outs are actuated.

The angle bracket can also be positioned freely on the top of the cabinet.

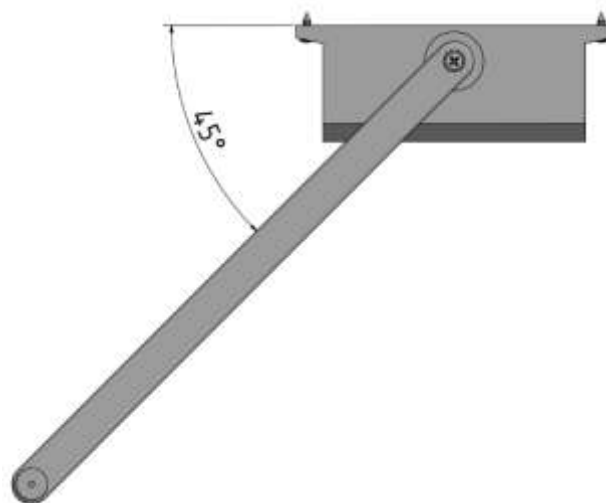


Subject to change without notice!

## 2. Preparing the lock function

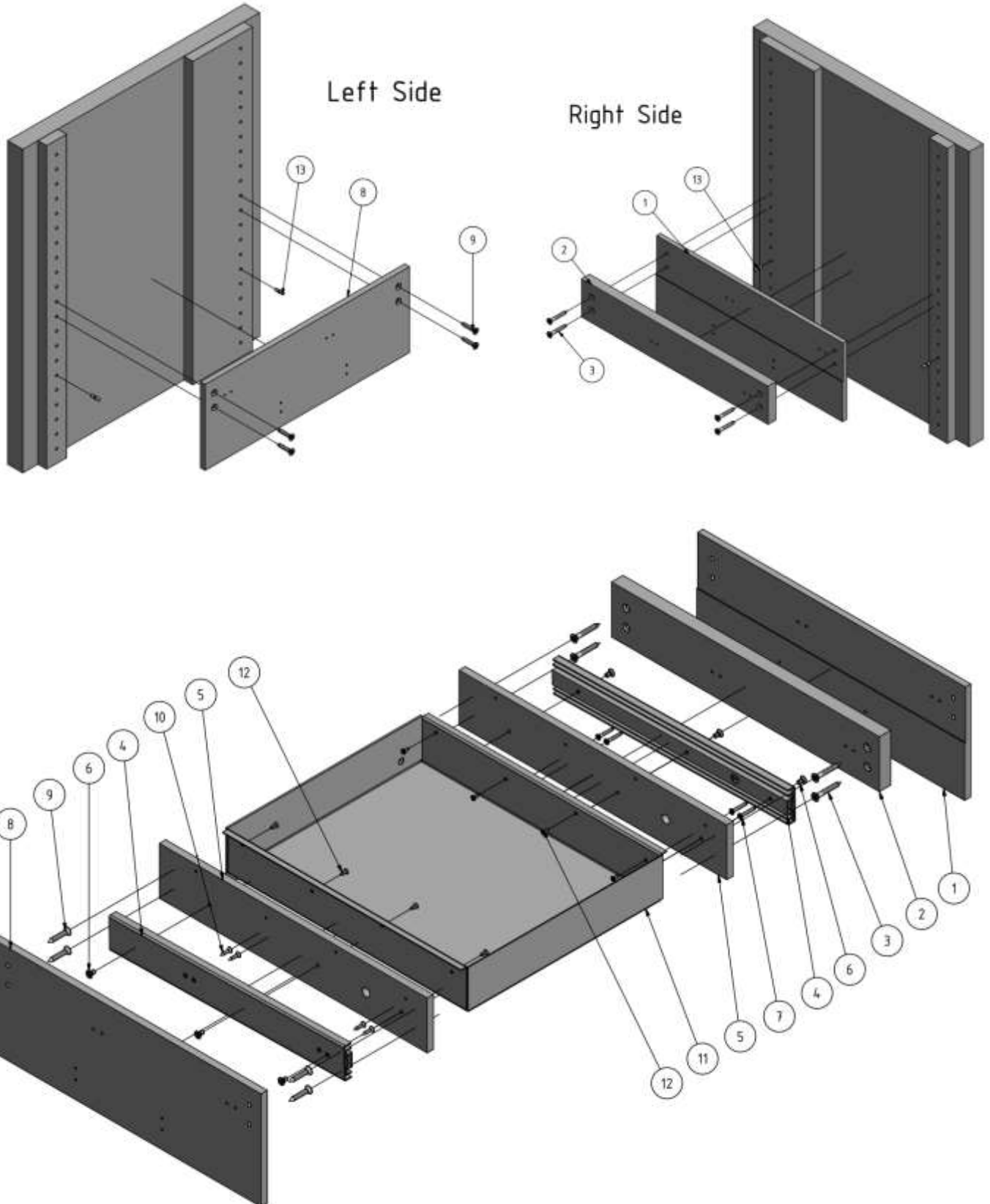


Item	Article no.	Description	Quantity
1	EP.B.5030	Door closer	1
2	EP.B.10005	Lever arm	1
3	EP.B.8791	Hex socket head cap screw M6x12	1
4	EP.K.10009	Cylinder cam	1
5	EP.K.10010	Head cam	1
6.1	ENX EP.B.6134	Pan-head screw 4.5x20	4
6.2	ENUX EP.B.6243	Pan-head screw 4.5x35	4

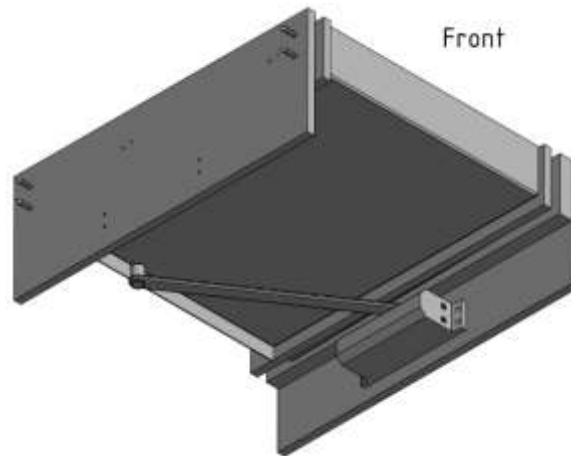


Subject to change without notice!

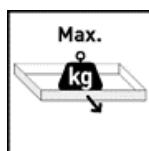
## 3. EN31-AZ



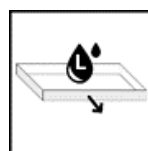




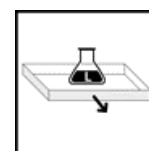
Item	Article no.	Description	Quantity
1	HF.PD.9261	Substructure B3rhs	1
2	HF.PD.9259	Substructure A3	1
3	EP.B.6040	Countersunk head screw 6x60	4
4	EP.B.9987	Pull-out guide rail	2
5	HF.PD.9262	Substructure C3	2
6	EP.B.10007	Euro screw 6.3x12	6
7	EP.B.6066	Countersunk head screw 4.5x35	4
8	HF.PD.9260	Substructure B3 lhs	1
9	EP.B.1126	Countersunk head screw 6x40	4
10	EP.B.6065	Countersunk screw 4.5x20	4
11	EP.M.10011	Pull-out tray	1
12	EP.B.10006	Pan-head screw 4.5x13	8
13	EP.B.5025	Shelf support as assembly aid	4



75



11



10

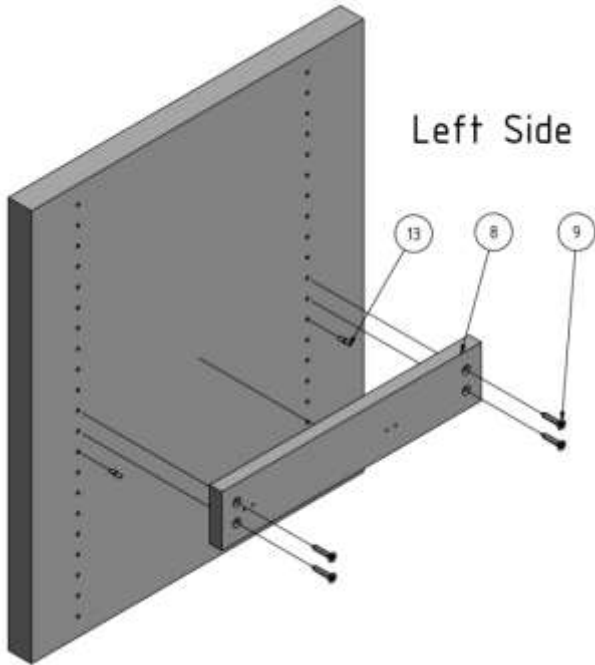
**Attention:**

Prevent overtightening of the screws during installation!

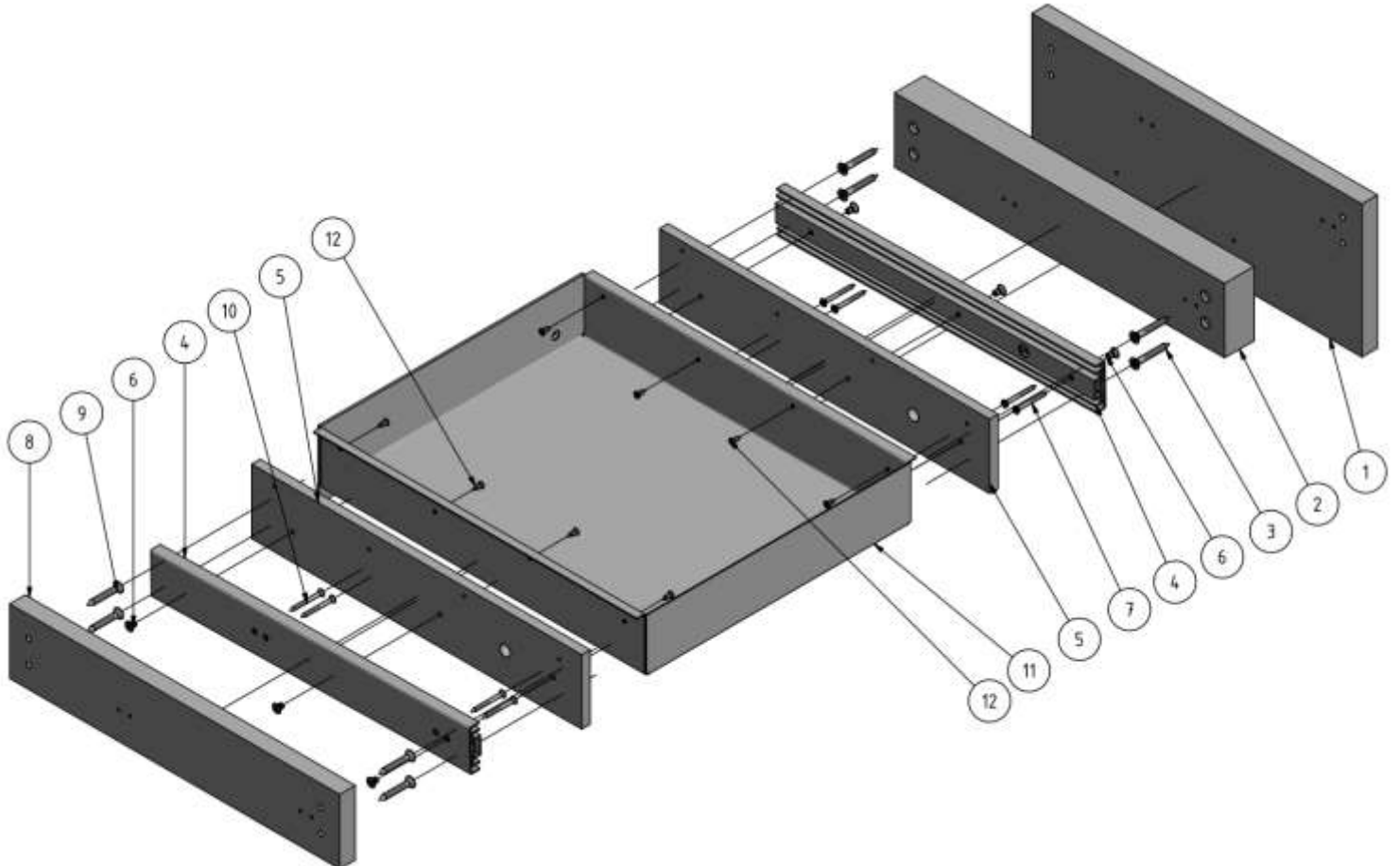
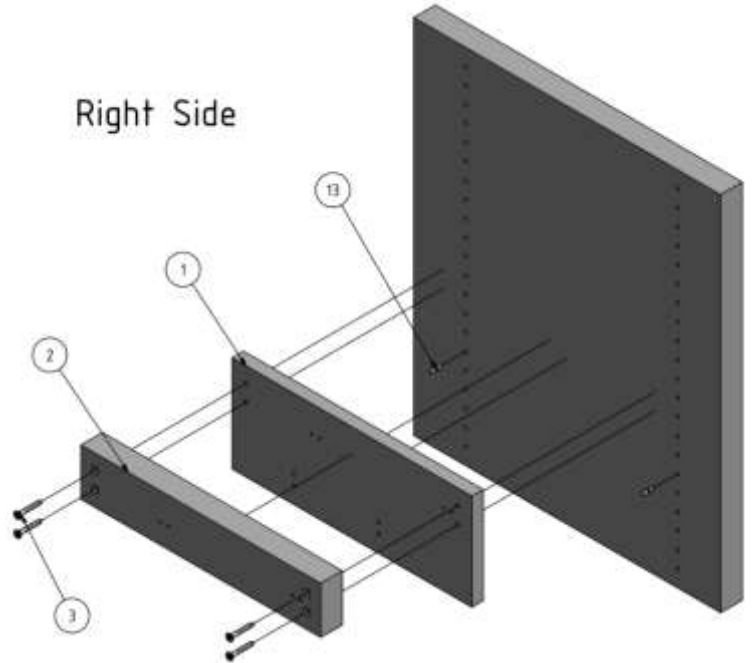
**Subject to change without notice!**

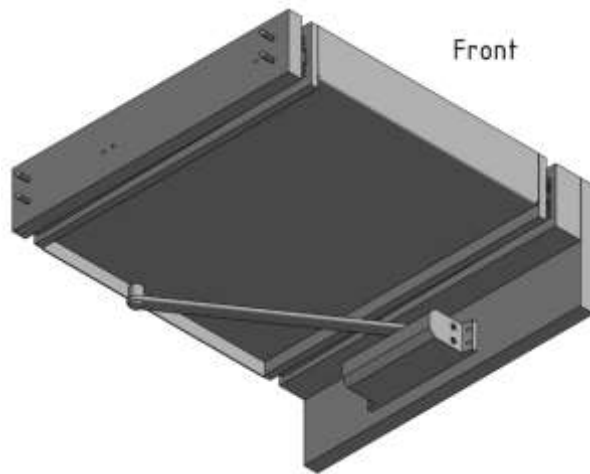
## 4. EN91-AZ

Left Side

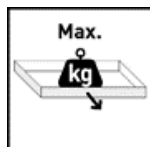


Right Side

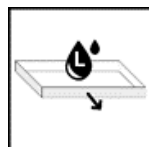




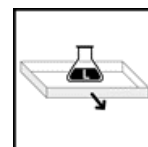
Item	Article no.	Description	Quantity
1	HF.PD.9264	Substructure E9	1
2	HF.PD.9248	Substructure A9	1
3	EP.B.10008	Countersunk head screw 6x90	4
4	EP.B.9987	Pull-out guide rail	2
5	HF.PD.9250	Substructure C9	2
6	EP.B.10007	Euro screw 6.3x12	6
7	EP.B.6066	Countersunk head screw 4.5x35	4
8	HF.PD.9263	Substructure D9	1
9	EP.B.4947	Countersunk head screw 6x45	4
10	EP.B.6065	Countersunk screw 4.5x20	4
11	EP.M.10011	Pull-out tray	1
12	EP.B.10006	Pan-head screw 4.5x13	8
13	EP.B.5025	Shelf support as assembly aid	4



75



11



10

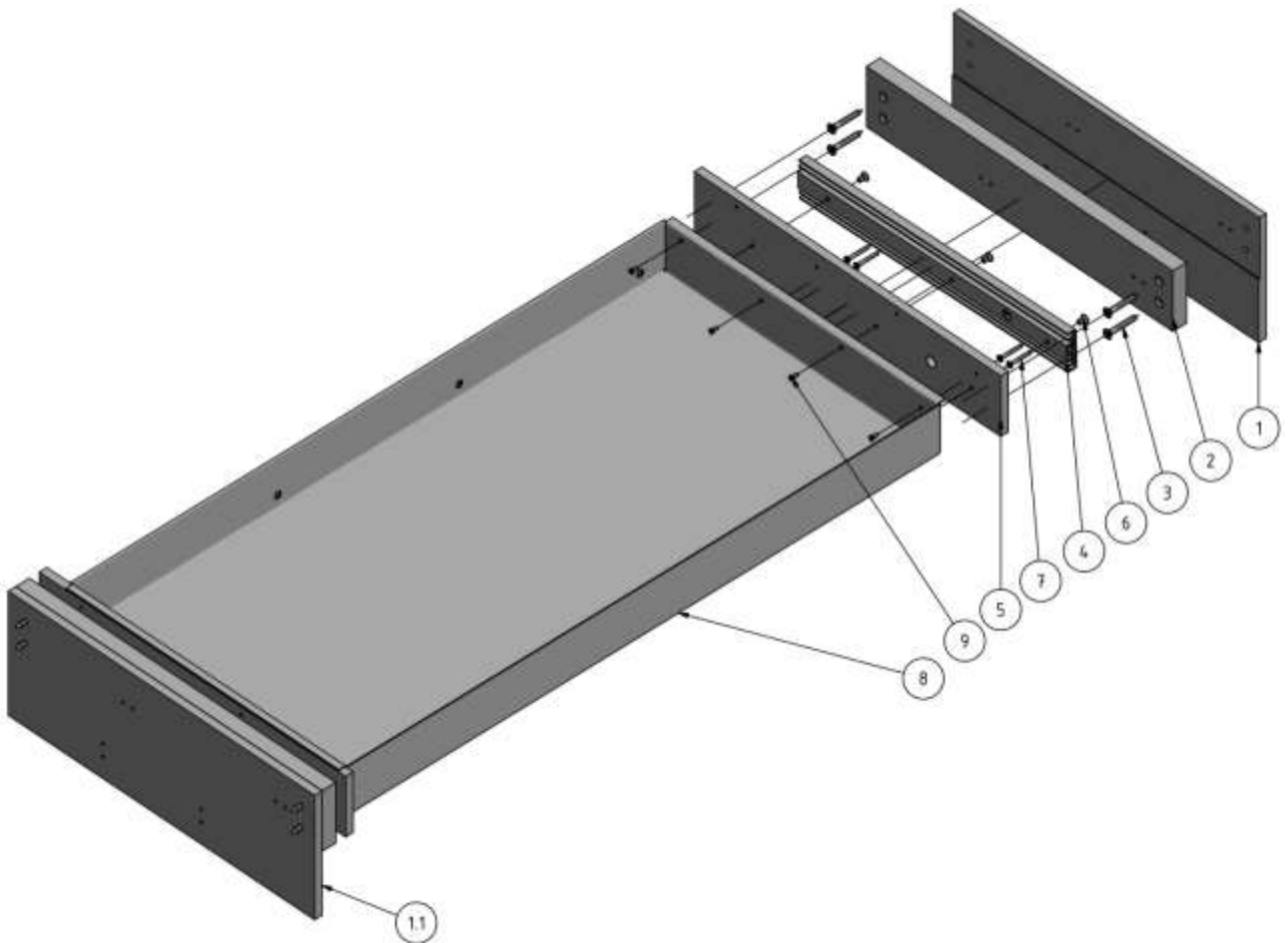
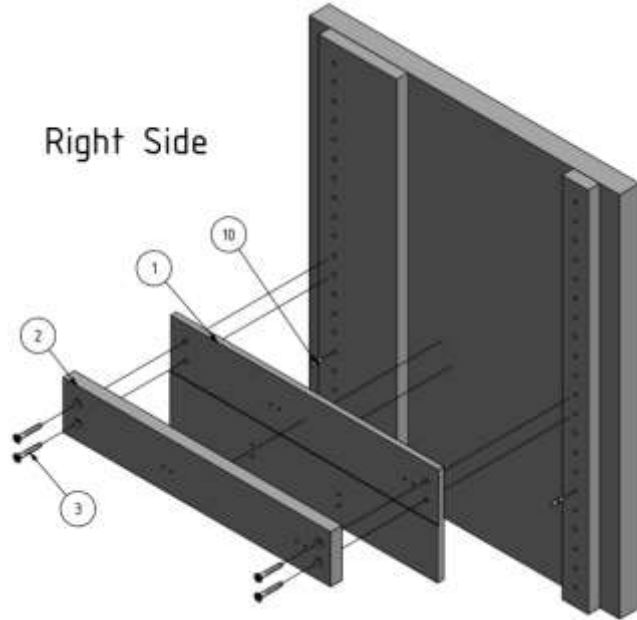
### Attention:

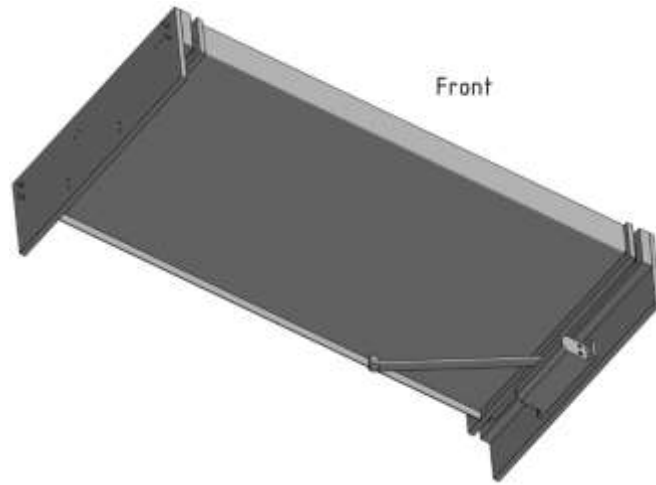
Prevent overtightening of the screws during installation!

**Subject to change without notice!**

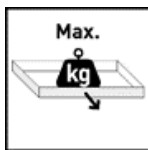
## 5. EN32-AZ

Right Side

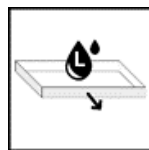




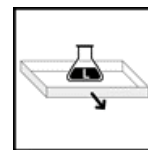
Item	Article no.	Description	Quantity
1	HF.PD.9261	Substructure B3rhs	1
1.1	HF.PD.9260	Substructure B3 lhs	1
2	HF.PD.9259	Substructure A3	2
3	EP.B.6040	Countersunk head screw 6x60	8
4	EP.B.9987	Pull-out guide rail	2
5	HF.PD.9262	Substructure C3	2
6	EP.B.10007	Euro screw 6.3x12	6
7	EP.B.6066	Countersunk head screw 4.5x35	8
8	EP.M.9977	Pull-out tray	1
9	EP.B.10006	Pan-head screw 4.5x13	8
10	EP.B.5025	Shelf support as assembly aid	4



75



28



25

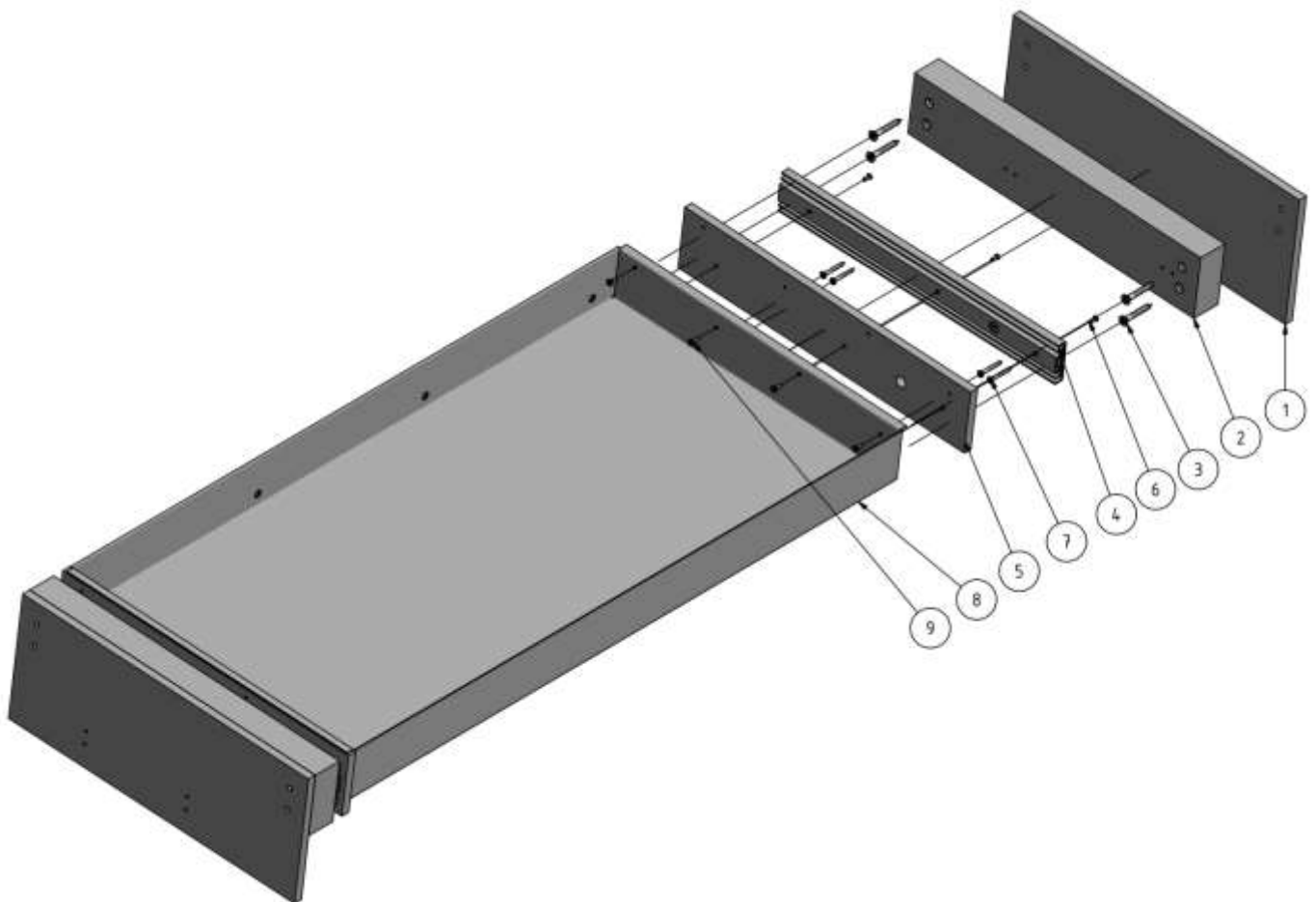
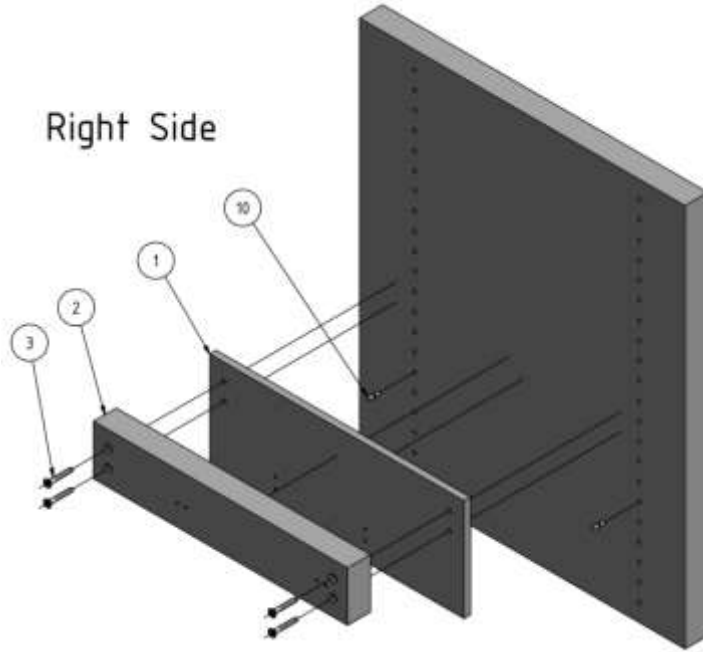
### Attention:

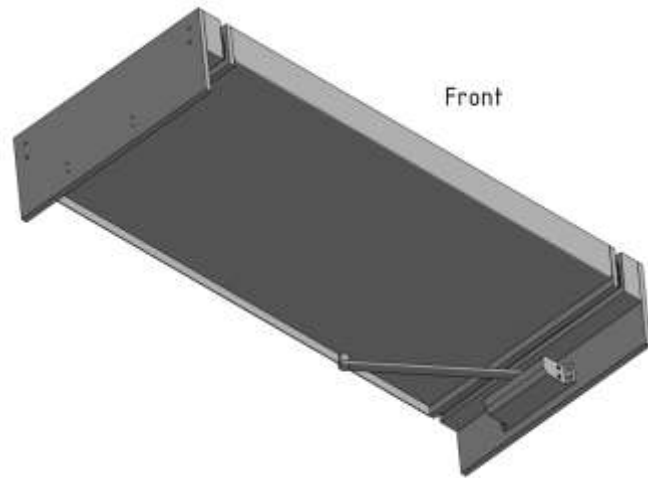
Prevent overtightening of the screws during installation!

**Subject to change without notice!**

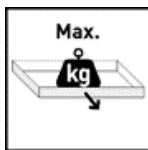
## 6. EN92-AZ

Right Side

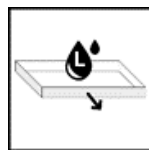




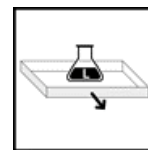
Item	Article no.	Description	Quantity
1	HF.PD.9249	Substructure B9	2
2	HF.PD.9248	Substructure A9	2
3	EP.B.5243	Countersunk head screw 6x70	8
4	EP.B.9987	Pull-out guide rail	2
5	HF.PD.9250	Substructure C9	2
6	EP.B.10007	Euro screw 6.3x12	6
7	EP.B.6066	Countersunk head screw 4.5x35	8
8	EP.M.9977	Pull-out tray	1
9	EP.B.10006	Pan-head screw 4.5x13	8
10	EP.B.5025	Shelf support as assembly aid	4



75



28



25

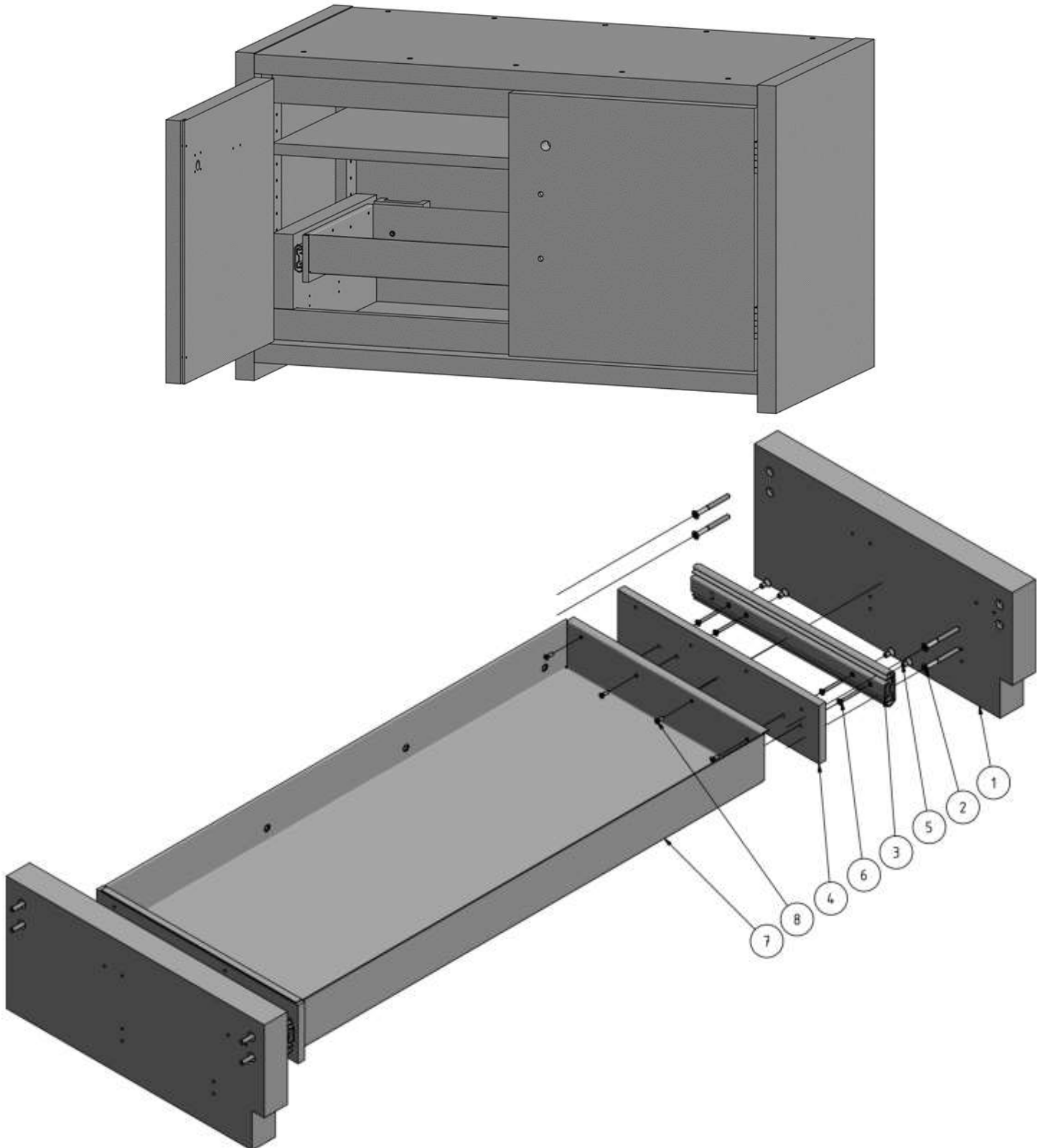
### Attention:

Prevent overtightening of the screws during installation!

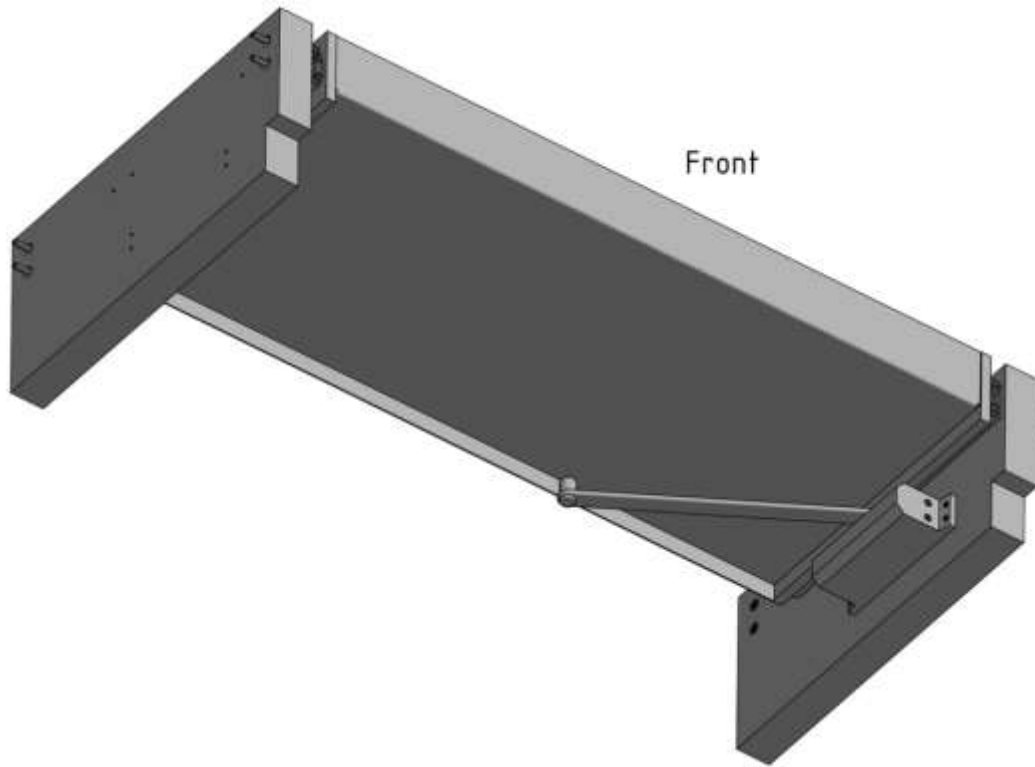
**Subject to change without notice!**

## 7. EN32U-AZ

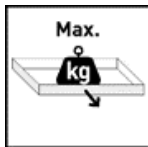
### Installation position



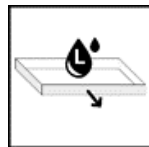




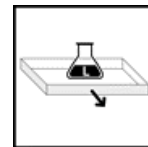
Item	Article no.	Description	Quantity
1	HF.PD.9292	Substructure A3U	2
2	EP.B.6040	Countersunk head screw 6x60	8
3	EP.B.10042	Pull-out guide rail	2
4	HF.PD.9291	Substructure C9U	2
5	EP.B.10007	Euro screw 6.3x12	8
6	EP.B.6066	Countersunk head screw 4.5x35	8
7	EP.M.10040	Pull-out tray	1
8	EP.B.10006	Pan-head screw 4.5x13	8



75



19



17

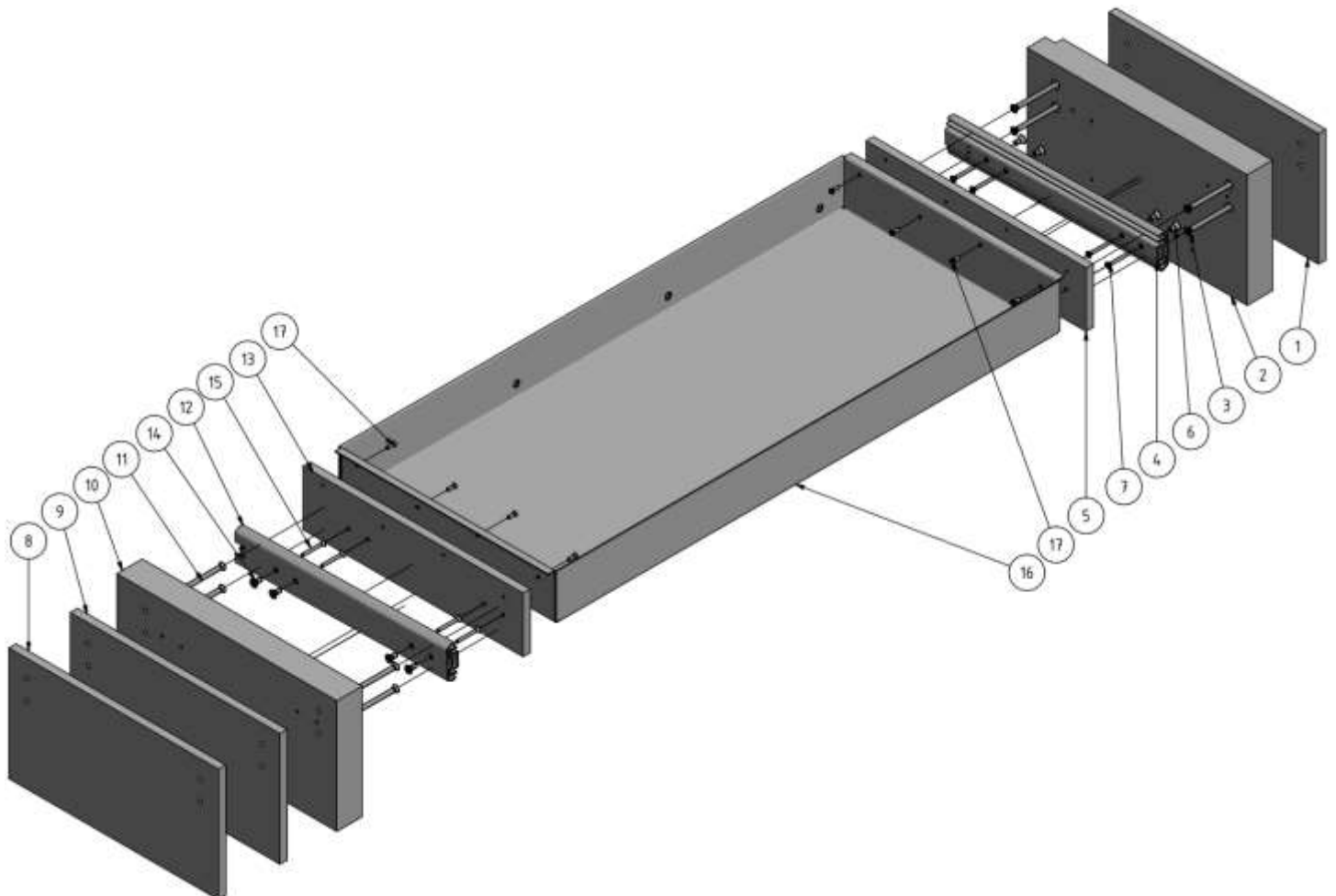
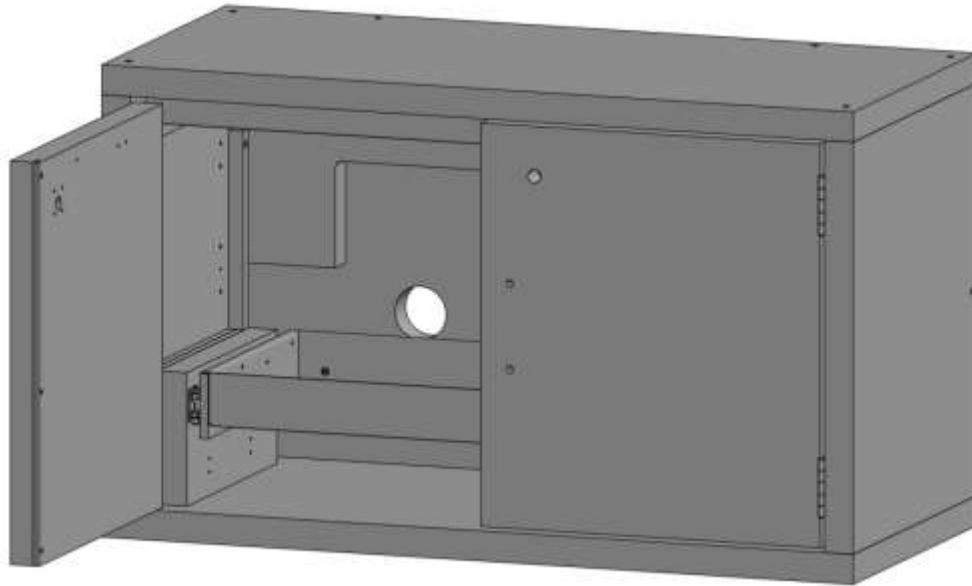
### Attention:

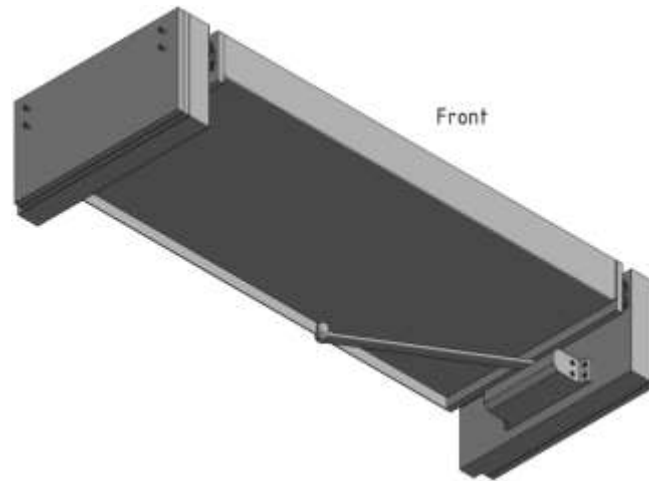
Prevent overtightening of the screws during installation!

**Subject to change without notice!**

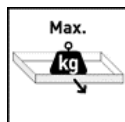
## 8. EN92U-AZ

### Installation position

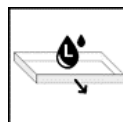




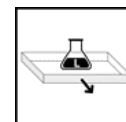
Item	Article no.	Description	Quantity
1	HF.PD.9290	Substructure B9U	1
2	HF.PD.9289	Substructure A9U rhs	1
3	EP.B.1191	Countersunk head screw 6x80	4
4	EP.B.10042	Pull-out guide rail	1
5	HF.PD.9291	Substructure C9U	1
6	EP.B.10007	Euro screw 6.3x12	4
7	EP.B.6066	Countersunk head screw 4.5x35	4
8	HF.PD.9290	Substructure B9U	1
9	HF.PD.9290	Substructure B9U	1
10	HF.PD.9288	Substructure A9U lhs	1
11	EP.B.10008	Countersunk head screw 6x90	4
12	EP.B.10042	Pull-out guide rail	1
13	HF.PD.9291	Substructure C9U	1
14	EP.B.10007	Euro screw 6.3x12	4
15	EP.B.6066	Countersunk head screw 4.5x35	4
16	EP.M.10040	Pull-out tray	1
17	EP.B.10006	Pan-head screw 4.5x13	8



75



19



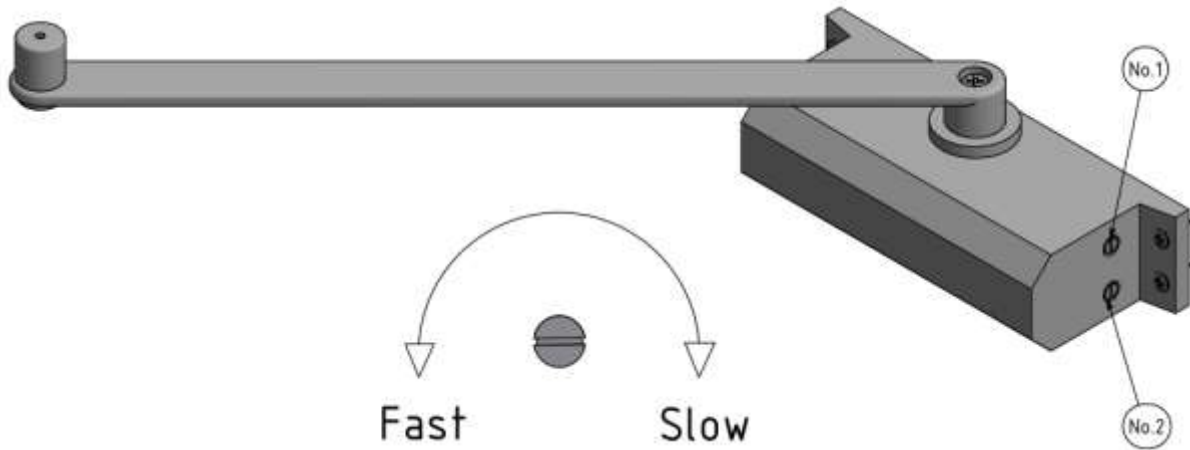
17

### Attention:

Prevent overtightening of the screws during installation!

**Subject to change without notice!**

## 9. Setting/Adjusting the lock function



**No.1 Setting the closing speed**

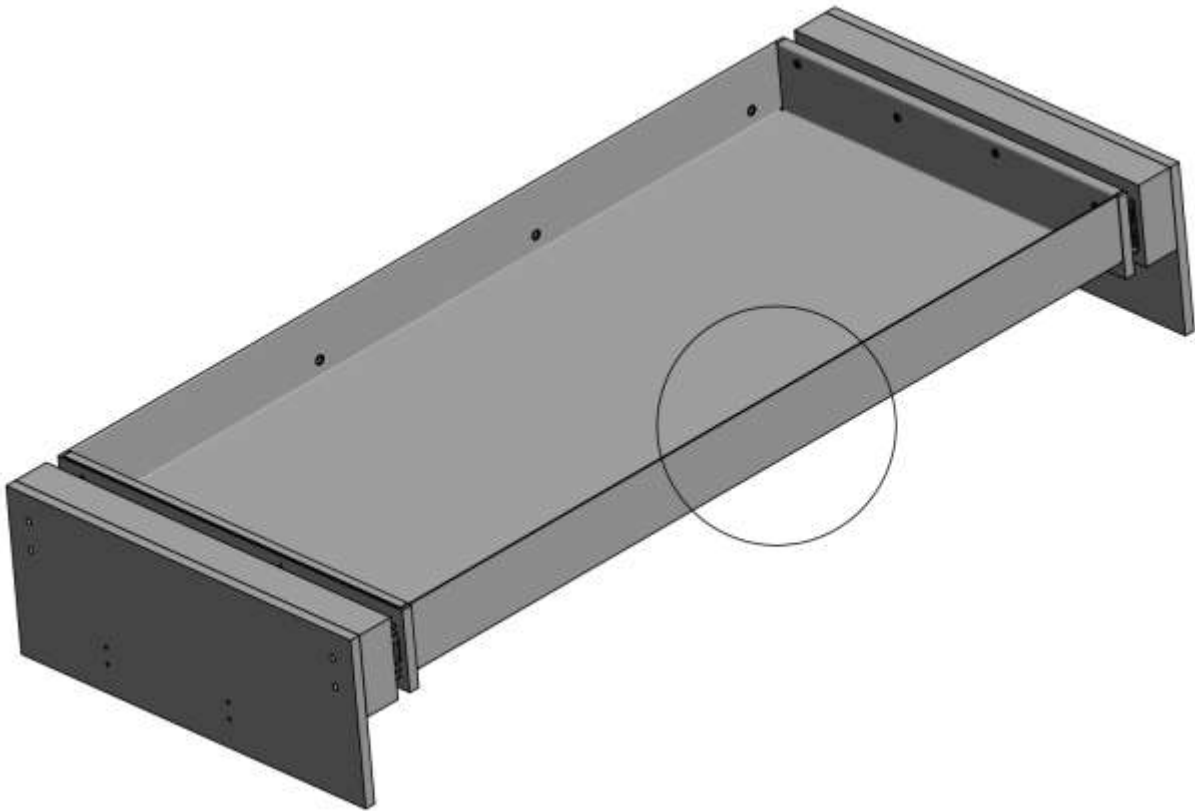
**No.2 Setting the latch**

**Attention:**

The closing speed and the latch must always be matched to the load of the pull-out. We recommend that the pull-out always be retracted gently to prevent damage to the pull-out and the containers stored on the shelf.

**Subject to change without notice!**

## 10. Operation



**Step 1:**

Pull out the pull-out, by pulling it in the middle, up to the end position

**Step 2:**

Remove/position container

**Step 3:**

Let go of the pull-out (pull-out is retracted automatically)

**Subject to change without notice!**