

Montageanleitung

Lüftereinheit EBEL-VENT-L230R2-OT



Vor der Inbetriebnahme ist die Funktion des Rauchmelders zu prüfen!

Vorsicht/Warnung/Achtung

Gefahr für Personen durch elektrischen Strom.

Info:

Warnung 230 Vac

Gefährliche Spannung. Kann Tod, schwere Körperverletzung oder erheblichen Sachschaden verursachen. Gerät allpolig von der Versorgungsspannung trennen bevor Sie es de-/montieren oder den Aufbau verändern. VDE 0100 für 230 Vac Netzanschluss beachten.

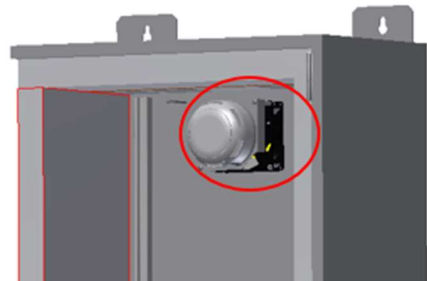
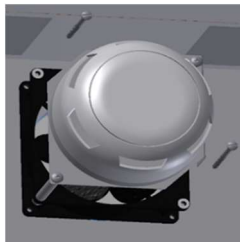
Das Öffnen der Tür und Arbeiten im Schrank ist nur für Elektrofachkräfte gestattet.

Umweltschutz

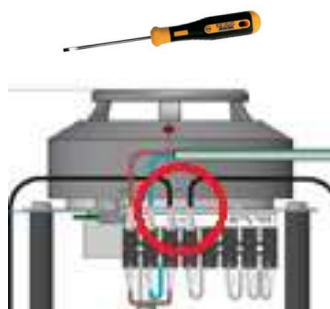
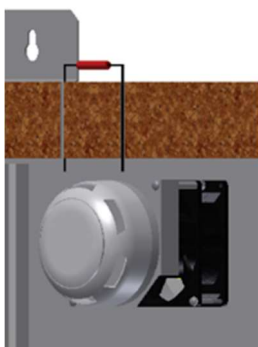
Elektrische Abfallprodukte sollten nicht mit dem Hausmüll entsorgt werden. Bitte recyceln Sie Elektrobauteile an einer dafür vorgesehenen Stelle. Sie können bei Ihrer örtlichen Behörde Ratschläge zum fachgerechten Recycling erhalten.

Lüftungseinheit montieren

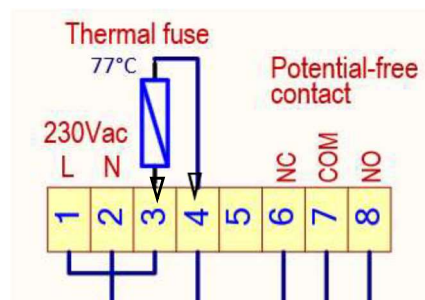
Die Lüftungseinheit im Brandschutzgehäuse über der Entlüftungsöffnung positionieren und mit den beiliegenden zwei Befestigungsschrauben fixieren



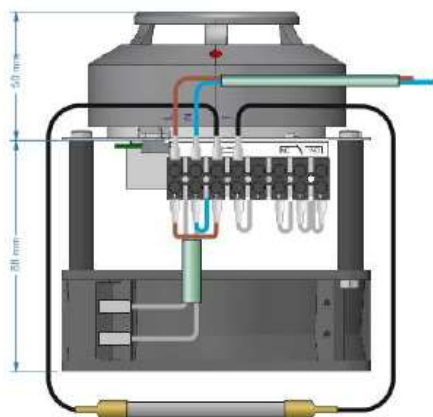
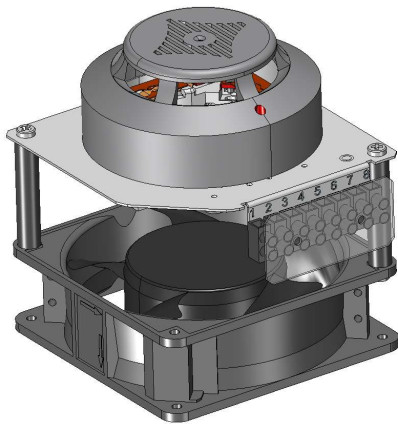
Thermosicherung anklemmen



Anschlussplan



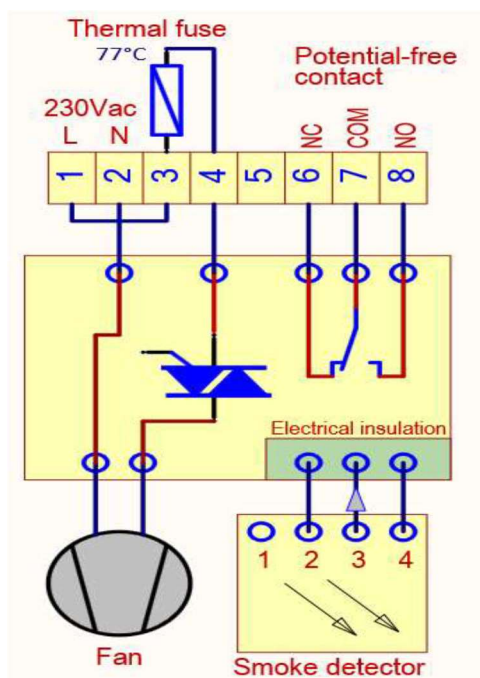
Lüftungseinheit: technische Daten



Stromversorgung	
Nennspannung	220-240 Vac 50Hz 185~245
Betriebsspannungsbereich	Vac 50Hz
Stromaufnahme	0.14 A
Leistung	Max. 30 W
Lüfter	
Drehzahl	2850 U/min
Luftstrom	164 m ³ /h
Statischer Druck	8,64 mmH ₂ O
Lärmpegel	45 dB(A)
Betriebstemperatur	-10...70 °C
Thermosicherung	
Sicherheitsstufe	77°C
Ausgangsrelais	
Kontaktbelastung	max. 48 Vdc/1A

Rauchmelder	
Typ	SPD-3.1M
Hersteller	Arton UA
Lichtsignalierung	rote LED
Verbindungsmethode	2-Draht-Leitung
Spannungsversorgung	10...30Vdc
Überwachungsstrom	95µA
Strom für Alarm	6...30mA
Durchschnittliche Lebensdauer	10 Jahre
Schutzart	IP32
Betriebstemperatur	-30...+55 °C
Die Einhaltung der Standards	EN 54-7

Anschlussplan



Schutzklasse 2:

Die nachträgliche Verwendung und Anbringung von Schutzleitern innerhalb des Gehäuses der Schutzklasse 2 ist unzulässig.