

Montageanleitung

Lüftereinheit EBEL-VENT-L24R2-OT



Vor der Inbetriebnahme ist die Funktion des Rauchmelders zu prüfen!

Vorsicht / Warnung / Achtung

Gefahr für Personen durch elektrischen Strom.

Das Öffnen der Tür und Arbeiten im Schrank ist nur für Elektrofachkräfte gestattet.

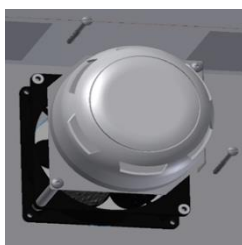
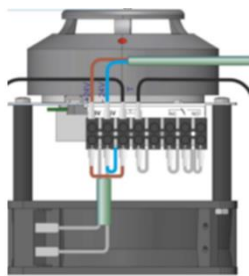


Umweltschutz

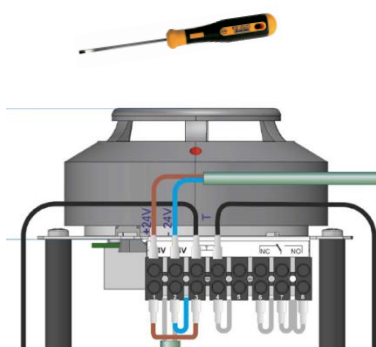
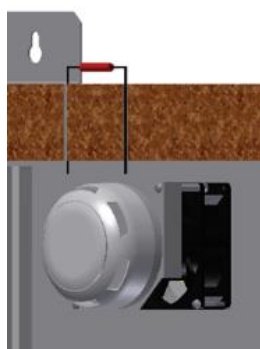
Elektrische Abfallprodukte sollten nicht mit dem Hausmüll entsorgt werden. Bitte recyceln Sie Elektrobauteile an einer dafür vorgesehenen Stelle. Sie können bei Ihrer örtlichen Behörde Ratschläge zum fachgerechten Recycling erhalten.

Lüftungseinheit montieren

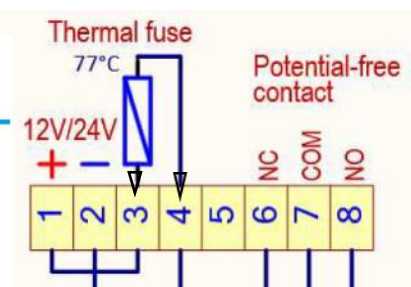
Die Lüftungseinheit im Brandschutzgehäuse über der Entlüftungsöffnung positionieren und mit den beiliegenden zwei Befestigungsschrauben fixieren



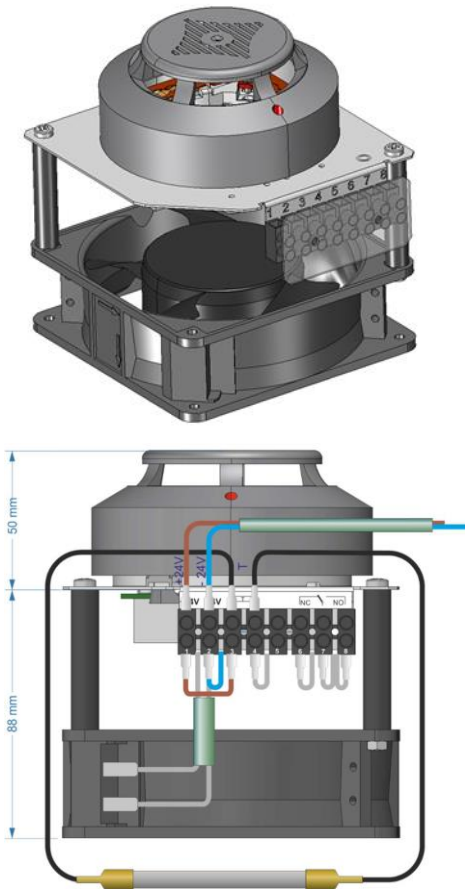
Thermosicherung anklemmen



Anschlussplan



Lüftungseinheit: technische Daten

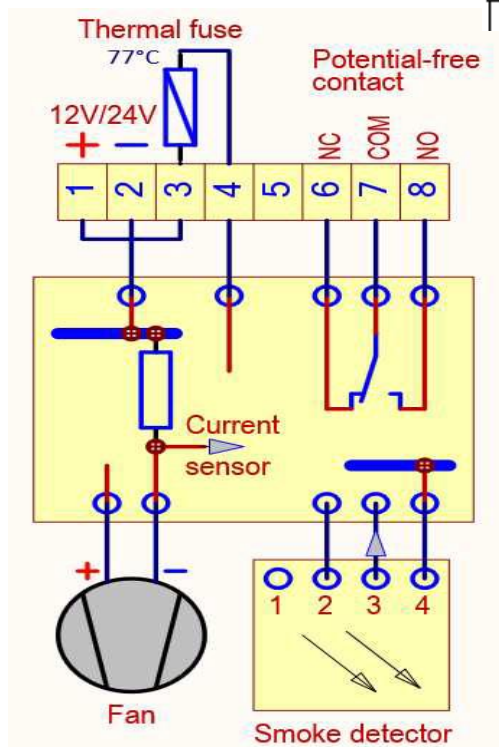


Stromversorgung		
Betriebsspannung	10 ...28Vdc	
Nominalspannung beim Betrieb	12Vdc	24Vdc
Stromaufnahme (Betrieb/Alarm)	0,23A 14mA	0,53A 49mA
Leistung (Max) -Betrieb -Alarm	3,2W 0,2W	15W 1.4W
Lüfter		
Drehzahl	3100 U/min	
Luftstrom	234 m³/h	
Statischer Druck	9.14 mmH ₂ O	
Lärmpegel	48 dB(A)	
Betriebstemperatur	-10...70 °C	
Thermosicherung		
Sicherheitsstufe	77°C	
Ausgangsrelais		
Kontaktbelastung	Max. 48Vdc/1A	

Rauchmelder	
Typ	SPD-3.1M
Hersteller	Arton UA
Lichtsignalierung	Rote LED
Verbindungsmethode	2-Draht-Leitung
Spannungsversorgung	10...30Vdc
Überwachungsstrom	95µA
Strom für Alarm	6...30mA

Durchschnittliche Lebensdauer	10 Jahre
Schutzgrad	IP32
Betriebstemperatur	-30...+55 °C
Die Einhaltung der Standards	EN 54-7

Anschlussplan



Schutzklasse 2:

Die nachträgliche Verwendung und Anbringung von Schutzleitern innerhalb des Gehäuses der Schutzklasse 2 ist unzulässig.